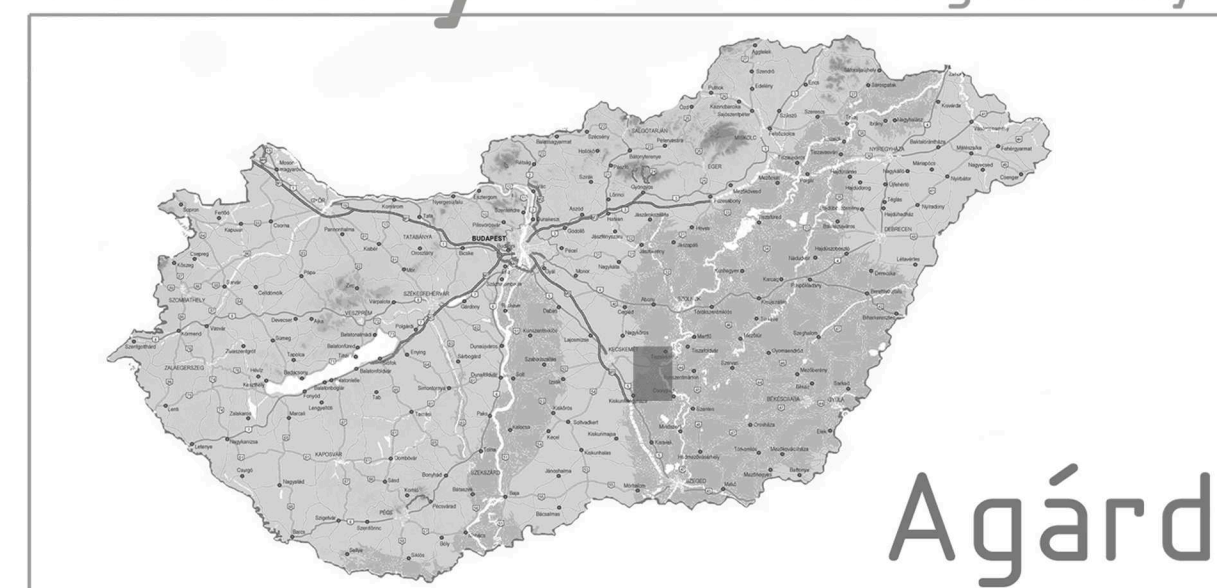


A hely – MOHOSZ horgásztanya



Velencei-tó jellemzése

A vízterületét tekintve (2.300 hektár) a Velencei-tó a Balaton után Magyarország második legnagyobb természetes tava. A tó **hossza 10 km**, legnagyobb szélessége 3,5 km, míg átlagos **vízmélysége 1,6 méter**, **partvonalának hossza 28,5 km**.

A tó korát 10–12 ezer évre becsülik. Sík fekvése és viszonylag kis vízgyűjtő **területe (602,4 km²)** miatt az évszázadok során a vízállás erősen ingadozott, sőt az Európát sújtó nagy aszályok idején ki is száradt. 1880-ban létrehozott vízkormányzó műtárggyal szabályozhatóvá vált a tó vízszintje.

Velencei-tó

A Velencei-tó 1974-ben lett a horgászok tava, ettől az időponttól kezdődően a halászati jog hasznosítója a Magyar Horgász Szövetség.

A horgászhelyekről

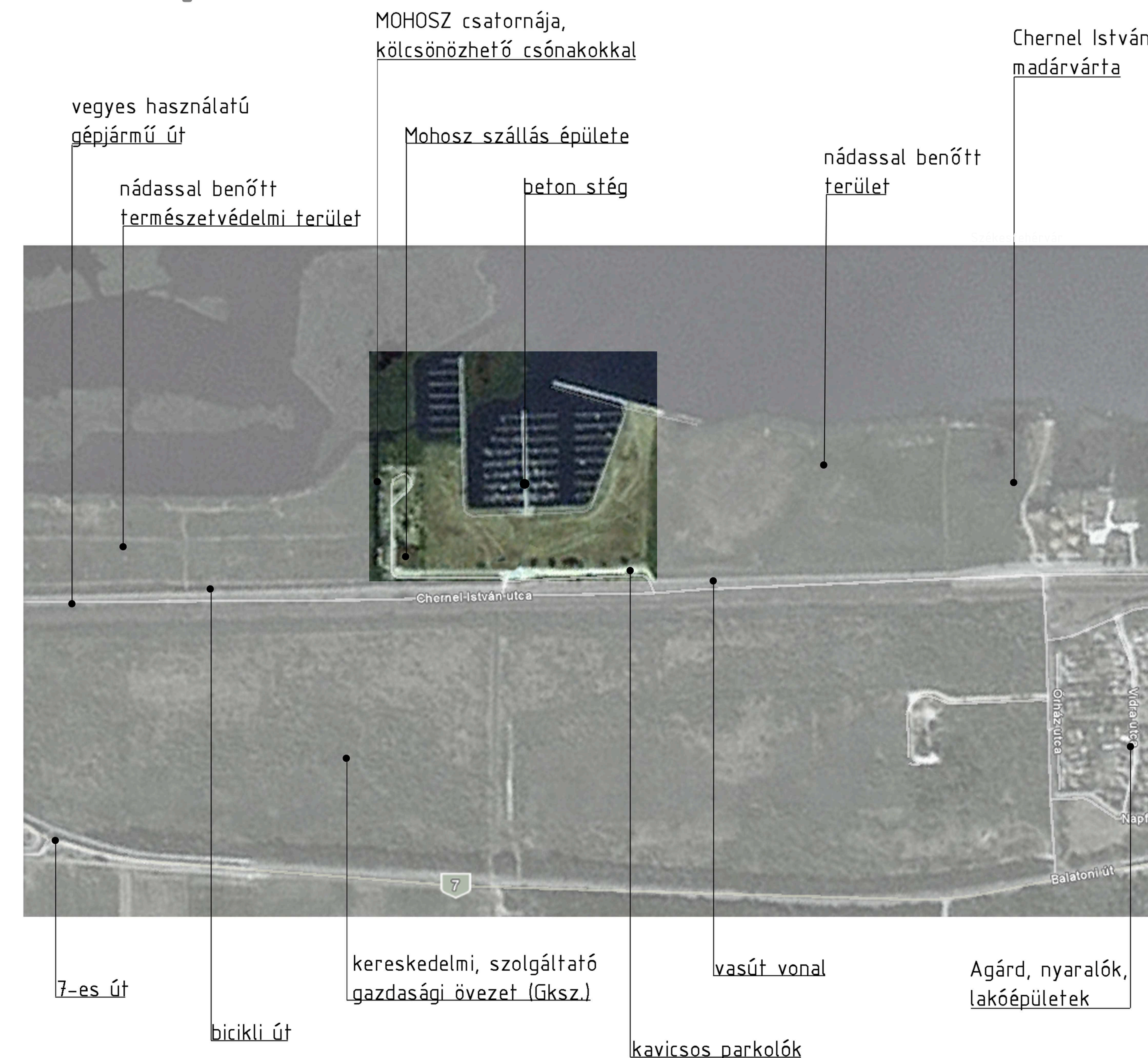
A tavon parttól és csónakból is lehet horgászni. A csónakos horgászat változatosabb horgászati és fogási lehetőséget kínál. A tó különböző parti szakaszai, mólók és az evezős pálya kedvelt horgászhelyek. Az egyes települések környezetében védett csónakkikötők is találhatóak, ahol egész évre férítés ellenében elhelyezhetők a horgászcsónakok és néhány kikötőben csónakot is lehet bérelni.

A tó északi oldalán 3 km hosszú, a horgászok által is kedvelt evezős pálya található, mely egyben kiváló halfogó versenypálya, ahol sok hazai és nemzetközi horgászversenyt rendeztek már. A part felől fokozatosan mélyülő meder kedvelt tartózkodási helye a tó szinte valamennyi halfajának.

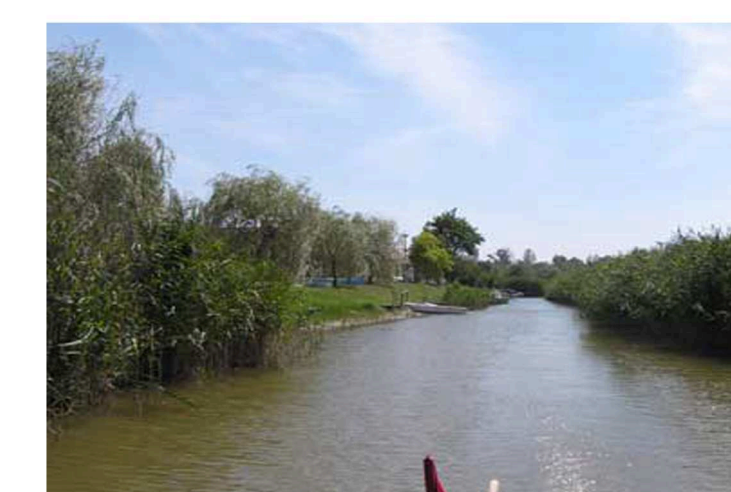
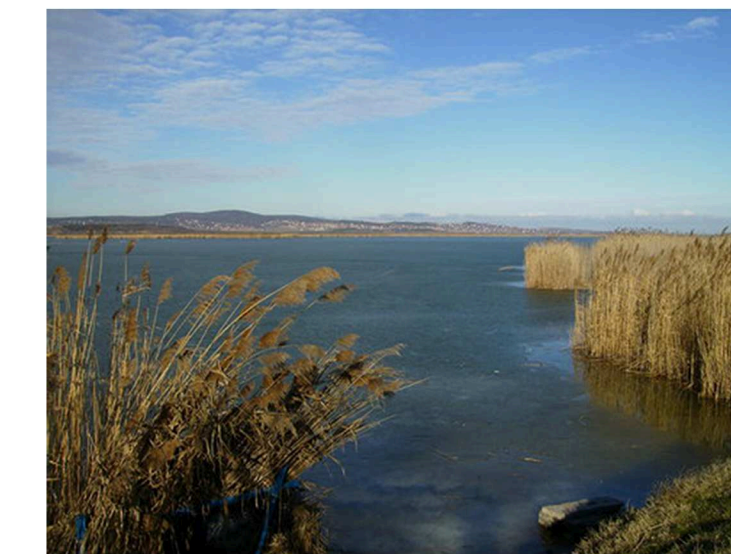
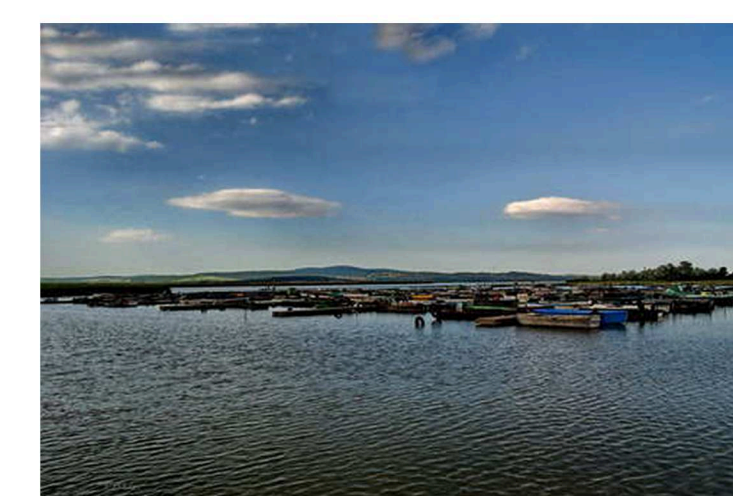
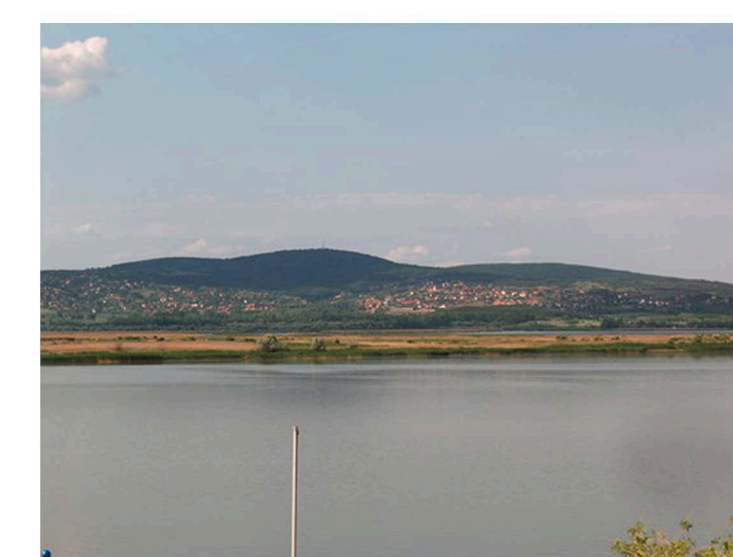
A Velencei-tó viszonylag sekély vízmélysége következtében nyáron a tó víz hőmérséklete 25–26 °C-ra is felmelegszik. Ezért a tó igen népszerű a fürdőzők és a vízisportokat kedvelők körében. Nyári időszakban tömegesen keresik fel a nyaralók a magyar fővárosból.

A legnagyobb üdülőforgalom idején is a tó különböző vízszakaszai, eldugott nádöblei, nyílt vízű területei nyugodt horgászati feltételeket, jó fogási lehetőségeket kínálnak.

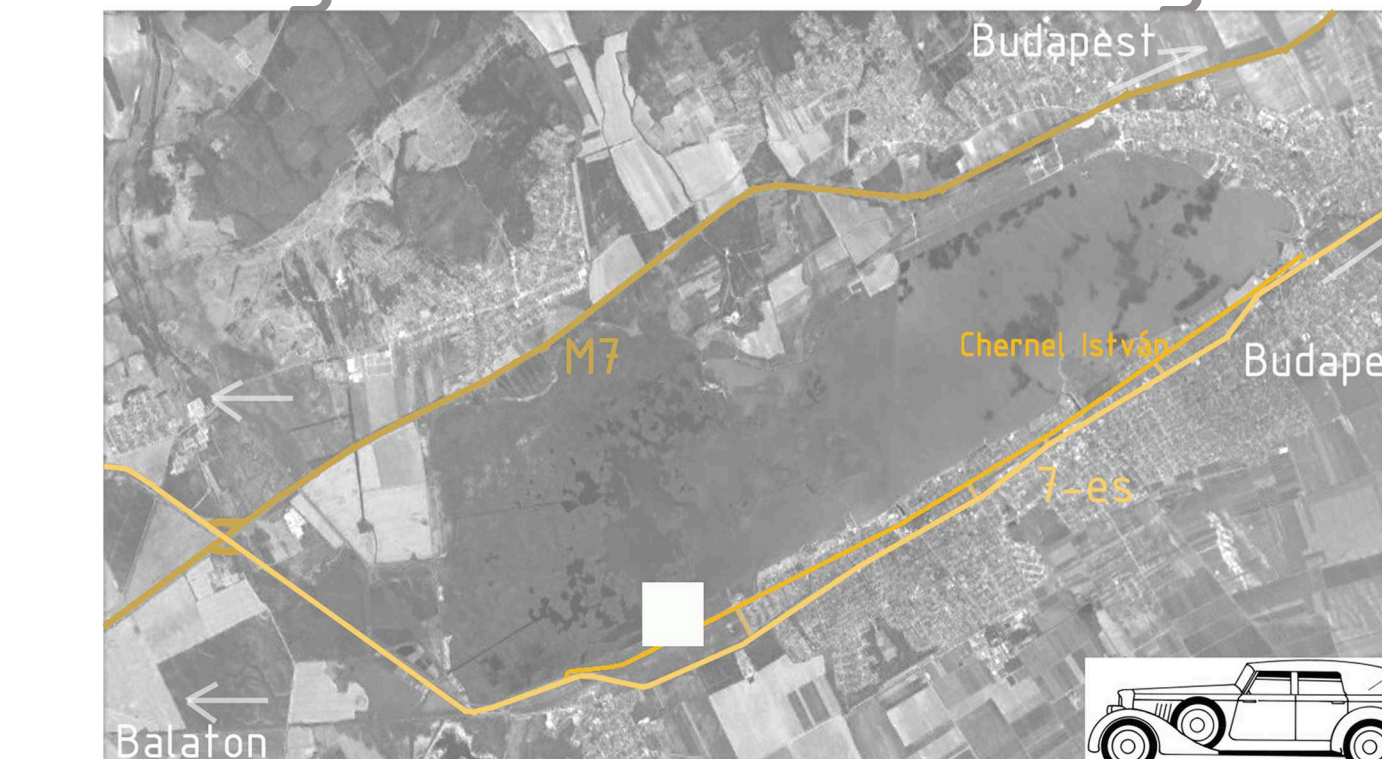
A hely és környéke



Helyszín fotók



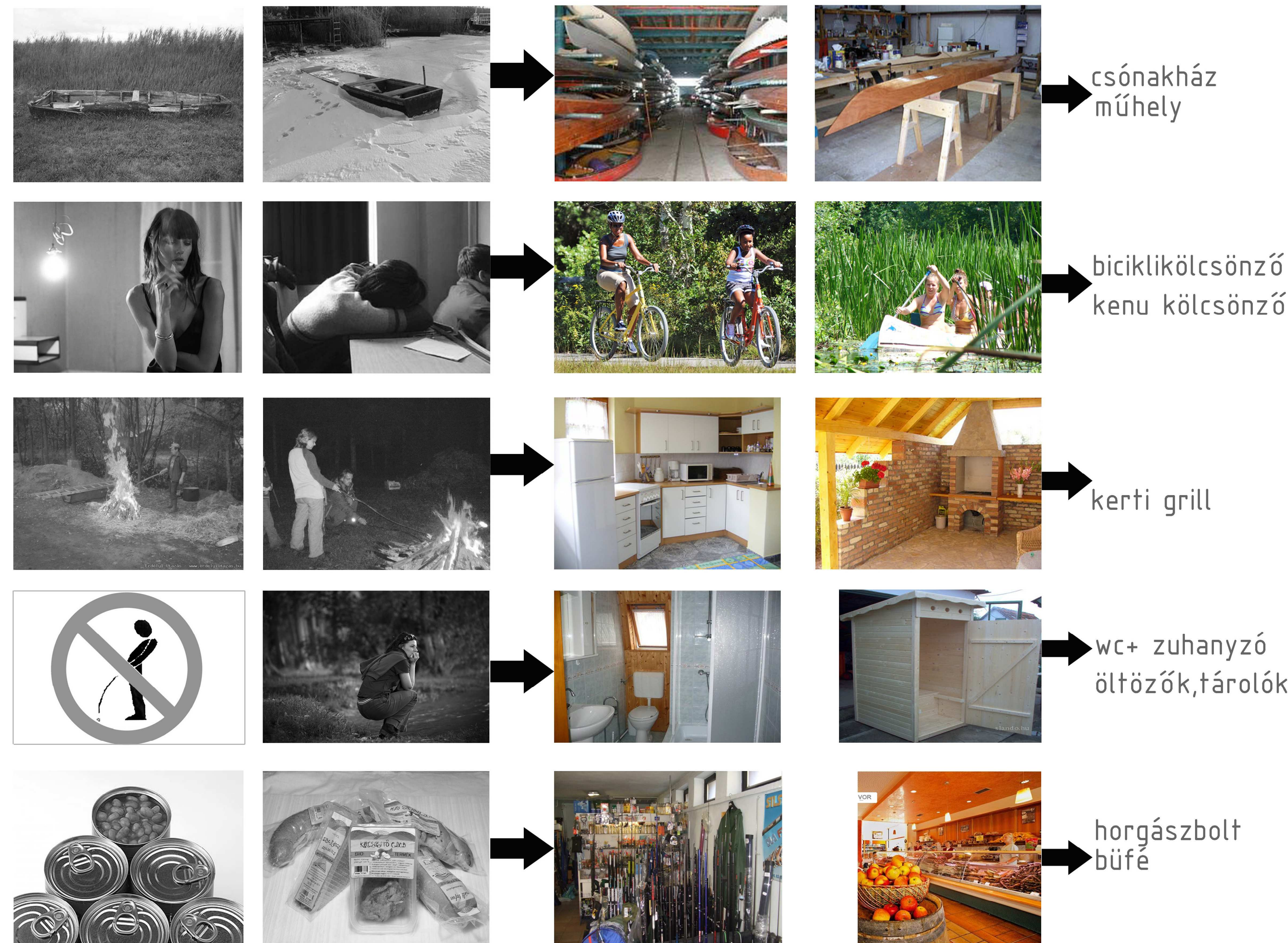
Megközelíthetőség



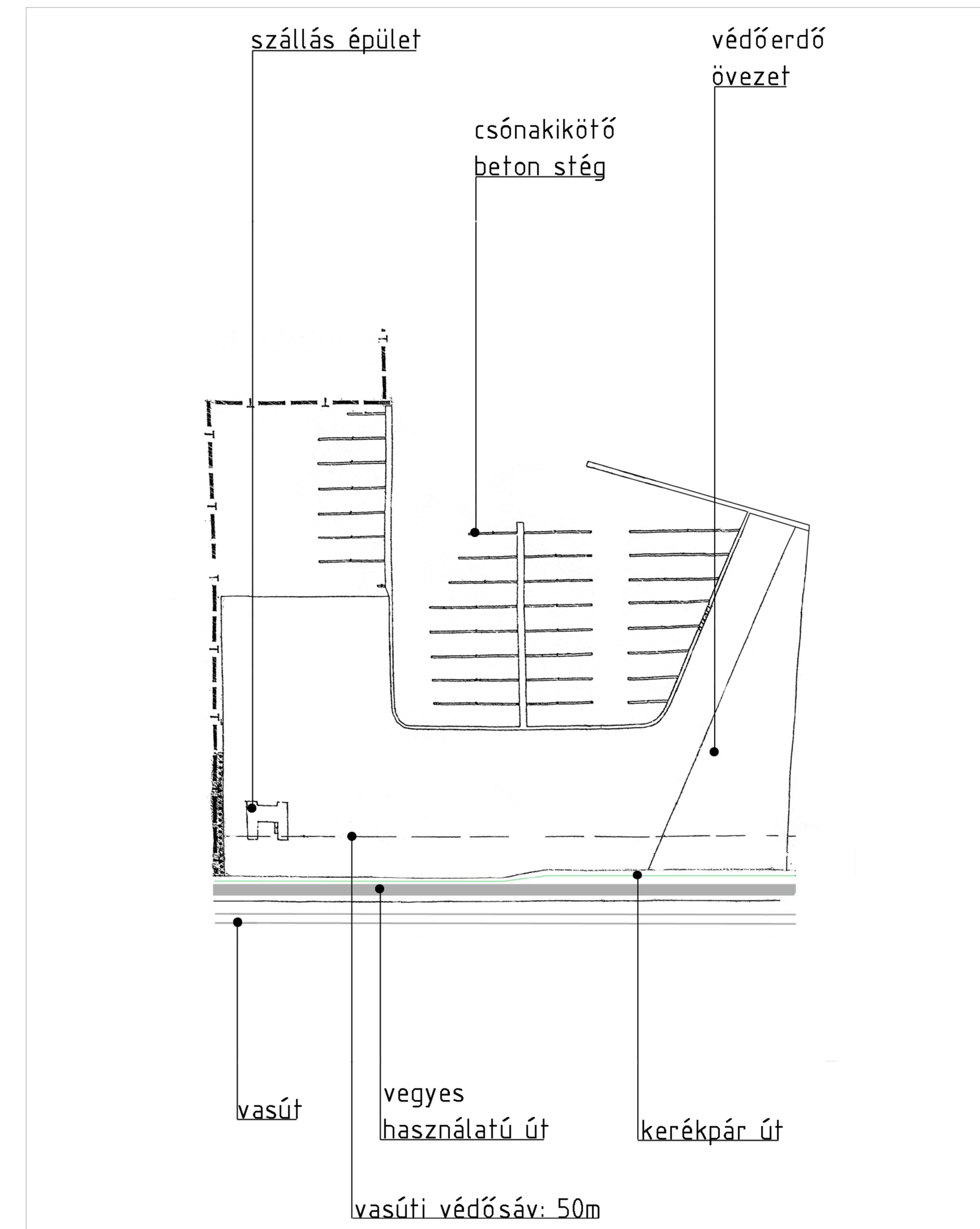
Diplomaterv 2011
Magony Gabriella
Korr:Tótpál Judit
Horgászközpont és csónakkikötő



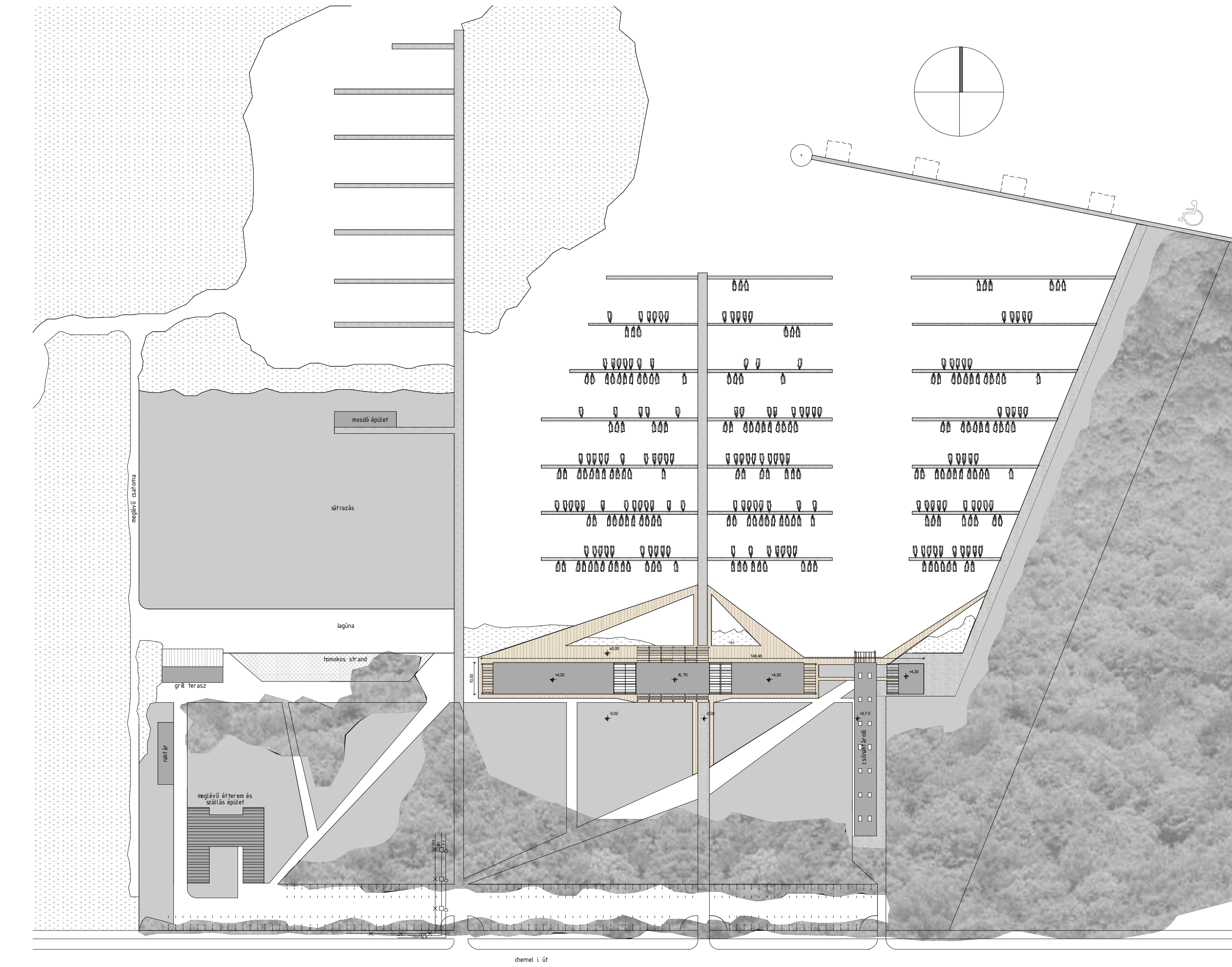
Vizsgálatok



Terület beépítetlensége jelenleg



Beépítés



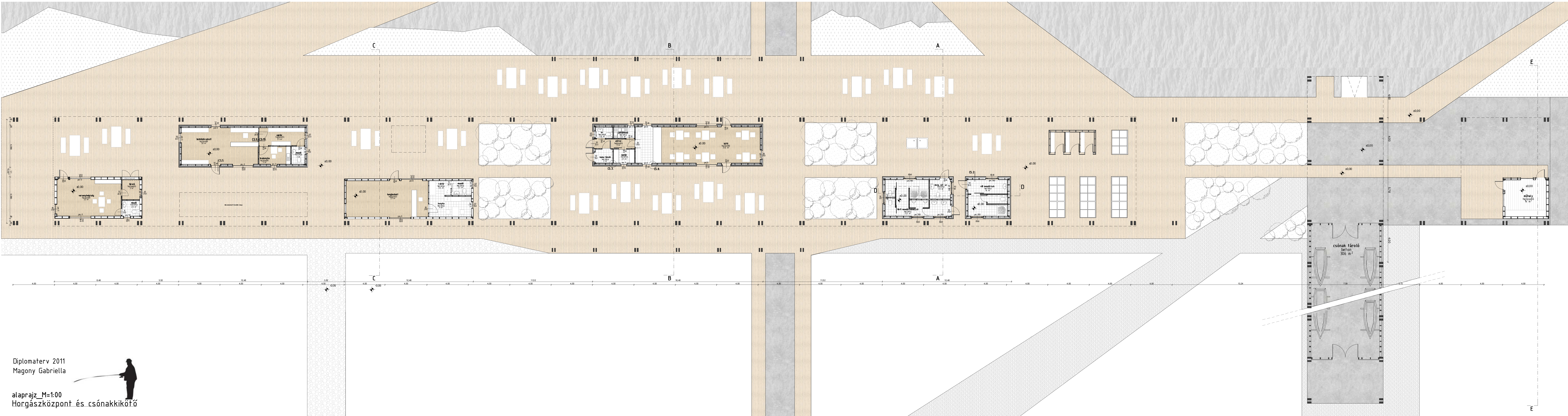
Helyszín fotók



Diplomaterv 2011
Magony Gabriella

Horgászközpont és csónakkötő

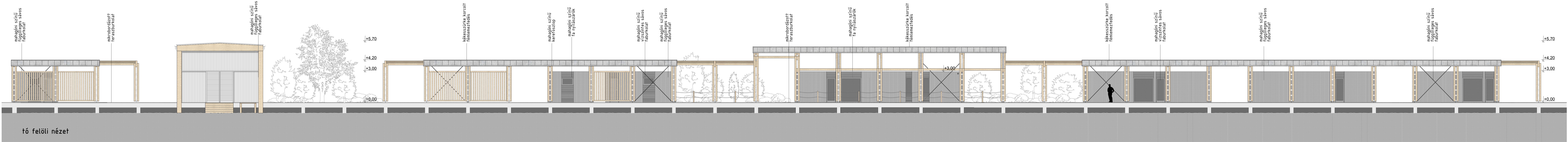




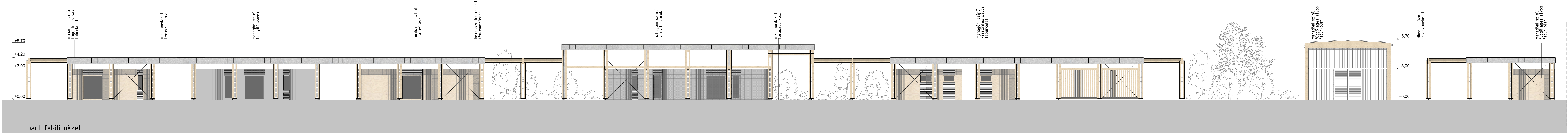
Diplomaterv 2011
Magony Gabriella



alprajz_M=1:00
Horgászközpont és csónakkikötő

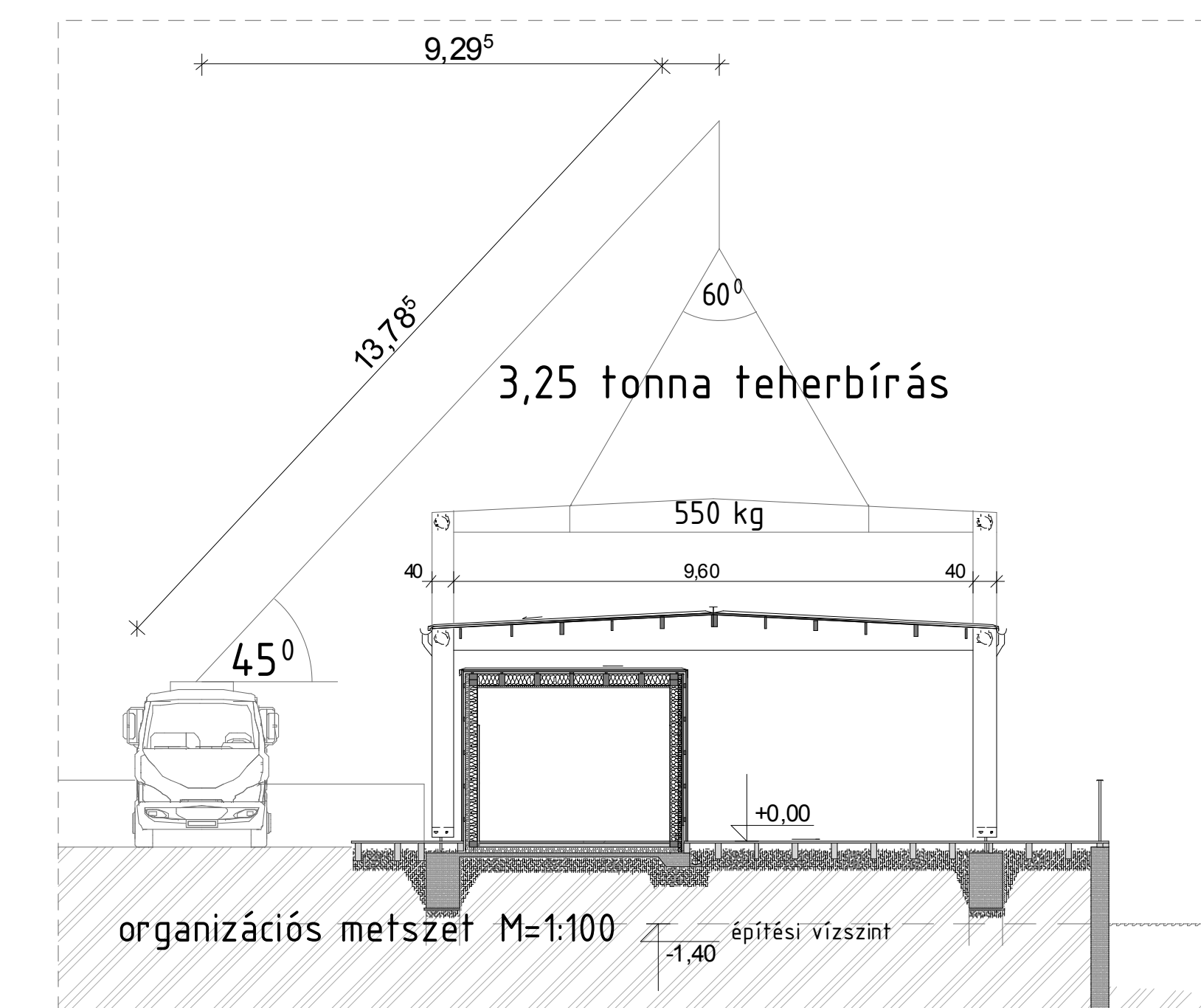
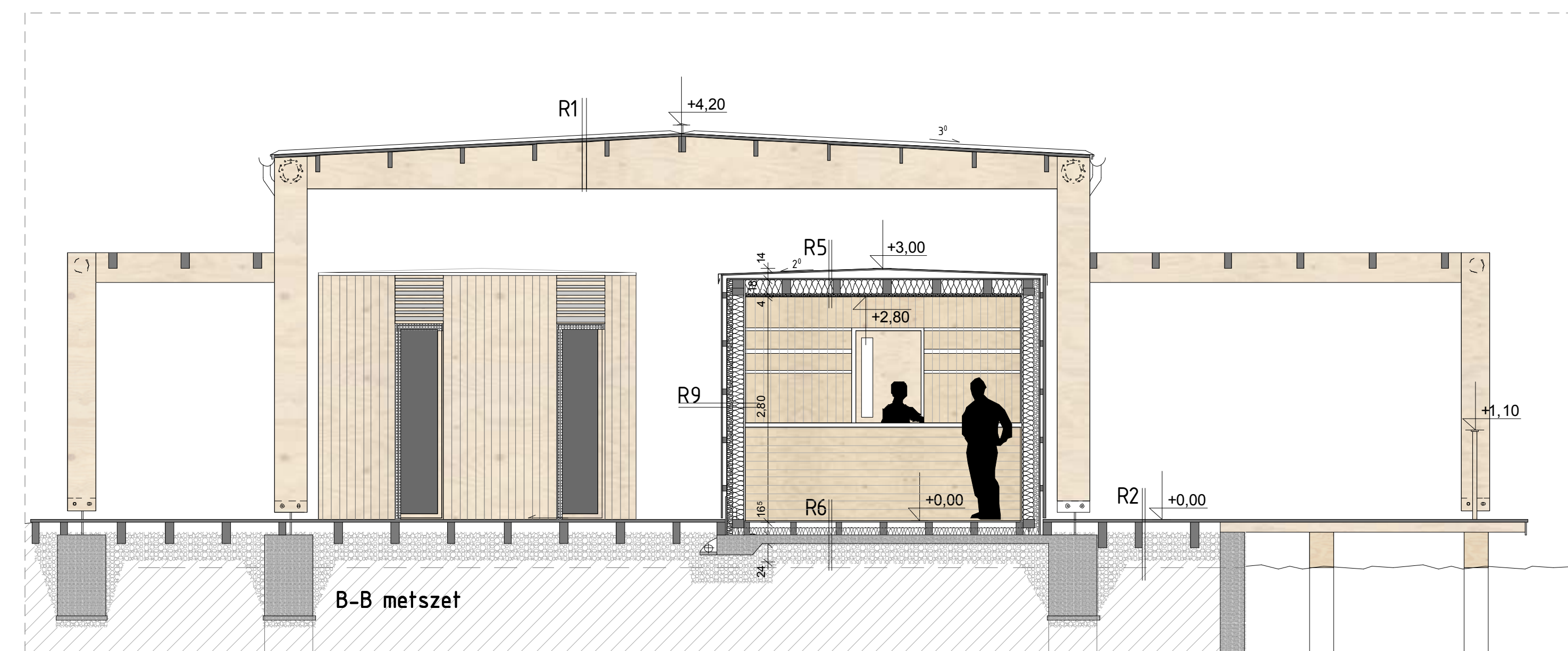
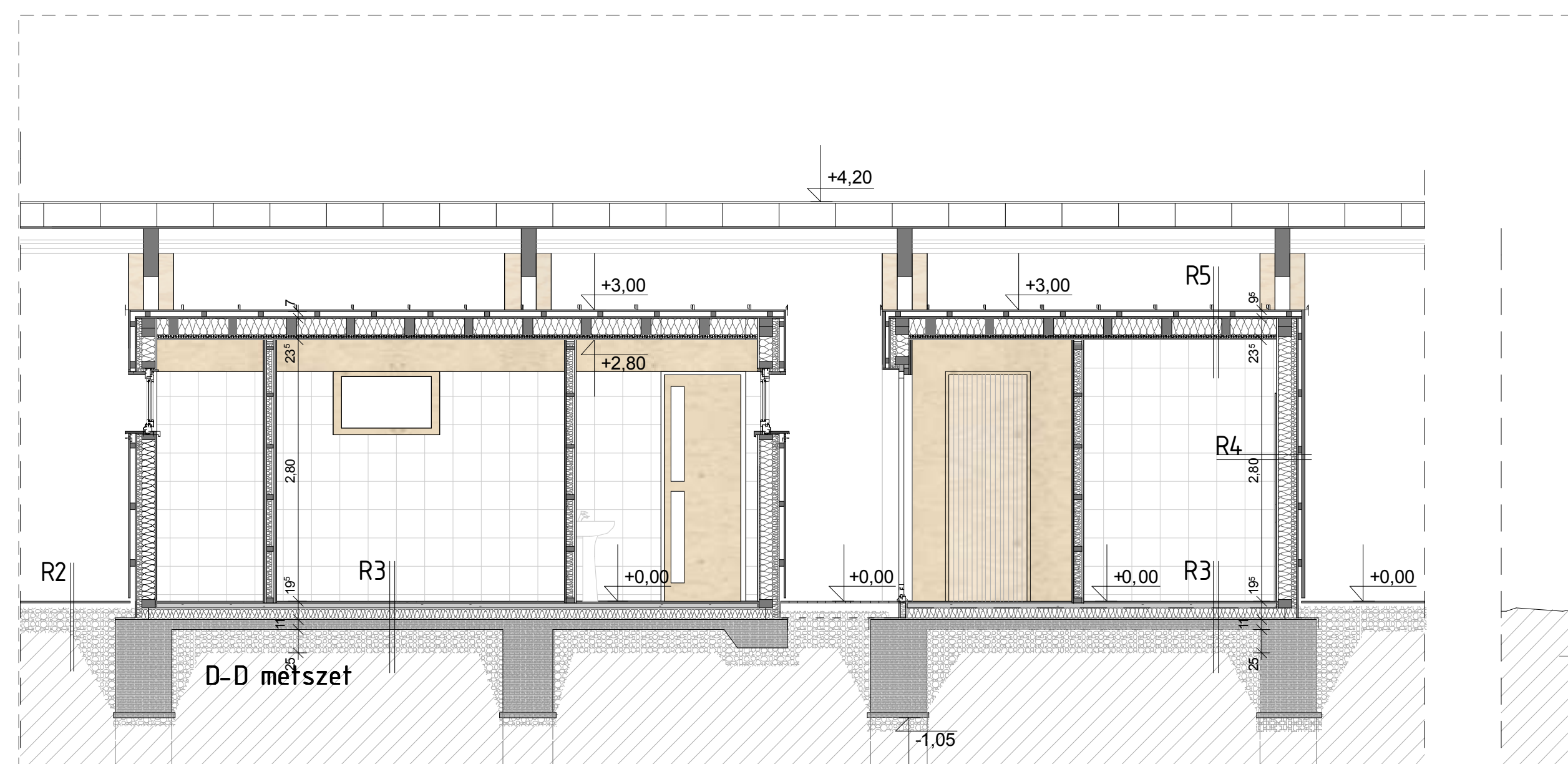
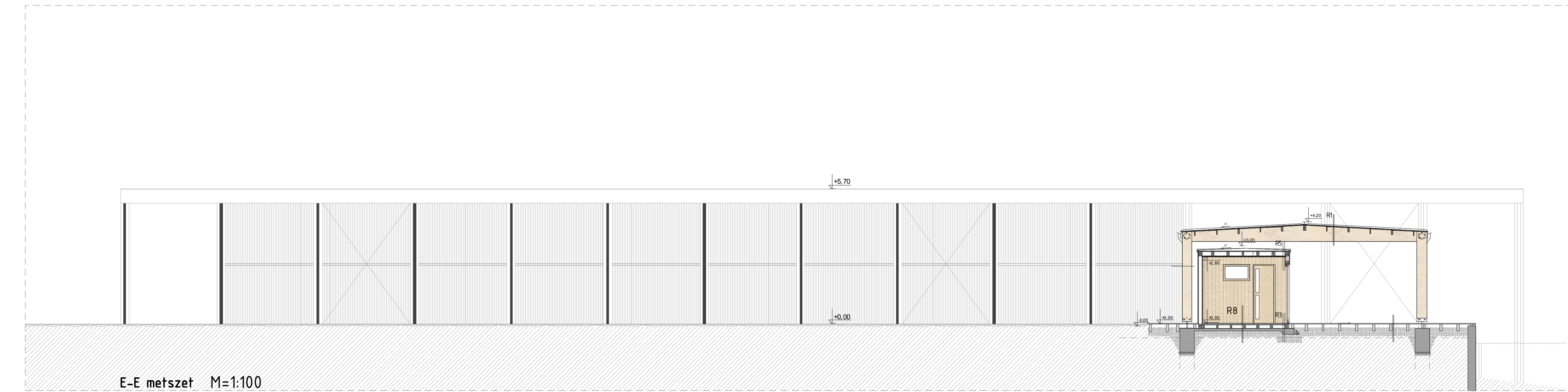
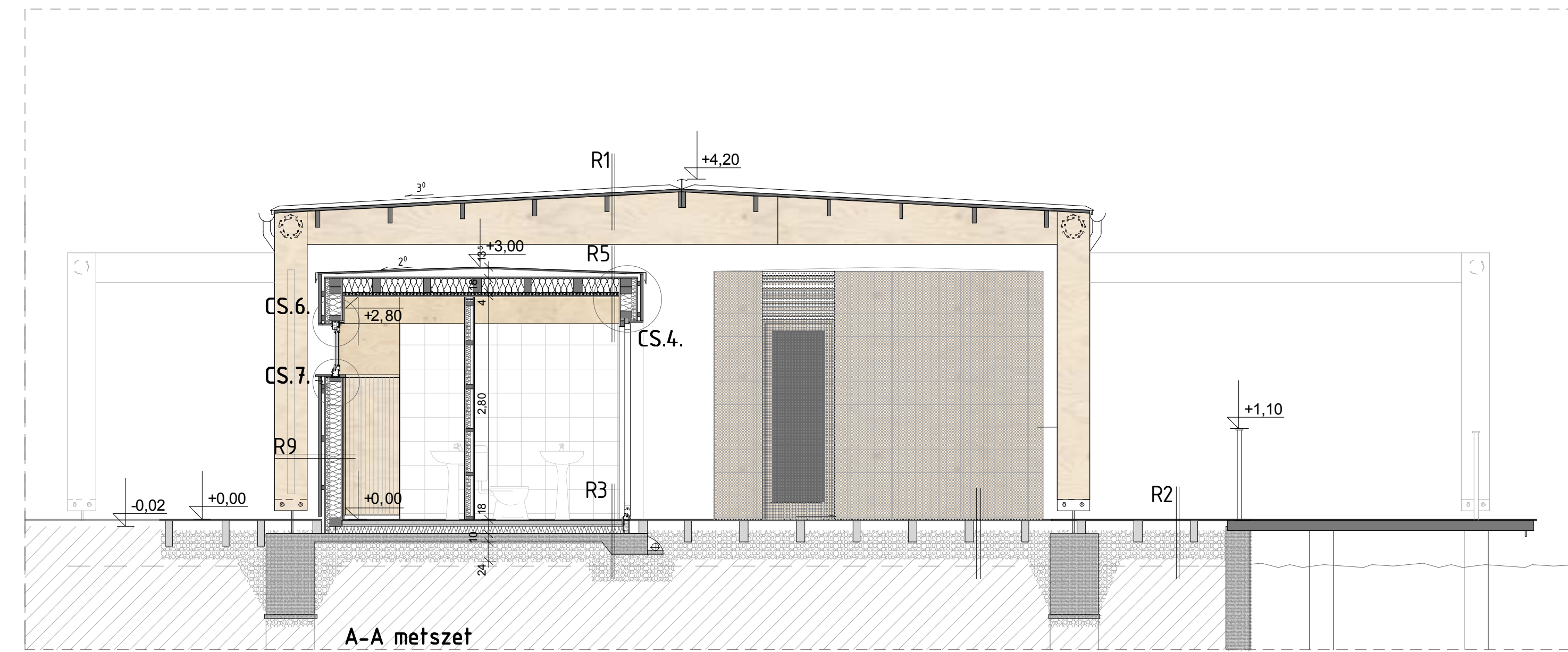
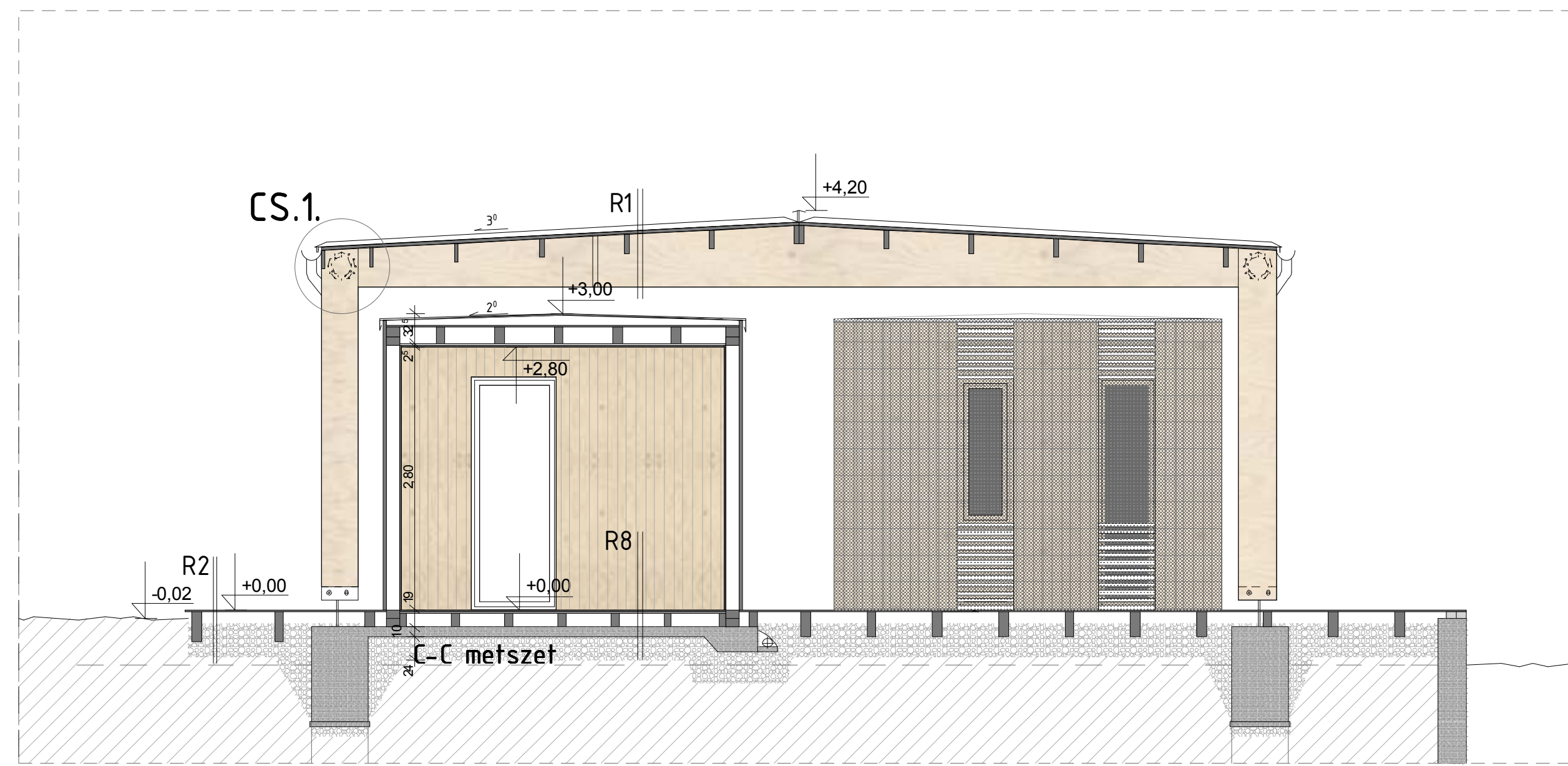


tó felőli nézet



part felőli nézet



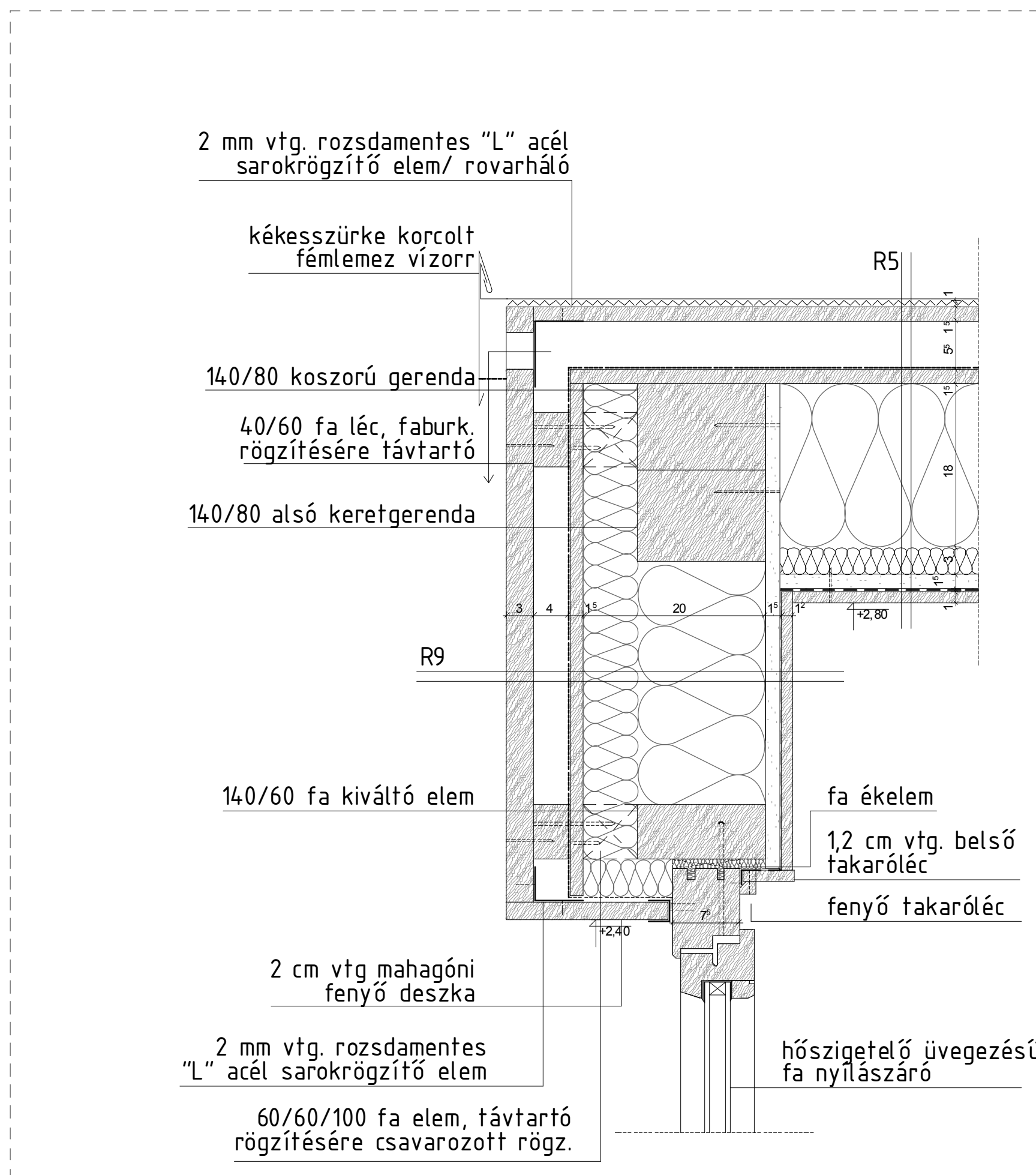


Diplomaterv 2011
Magony Gabriella

metszet-homlokzat_M=1:50
Horgászközpont és csónakkikötő

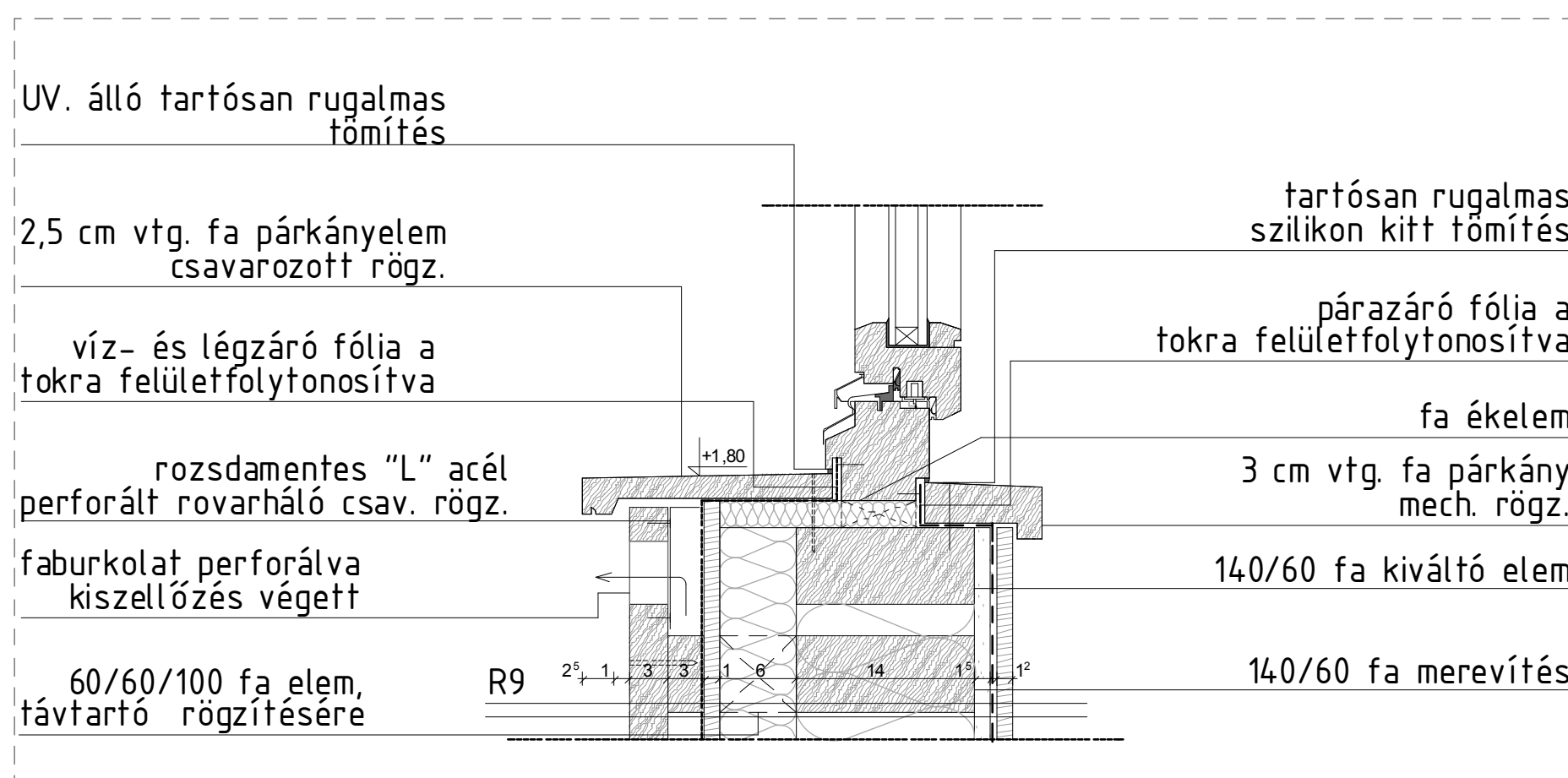


CS.6. ablak felső csomópont

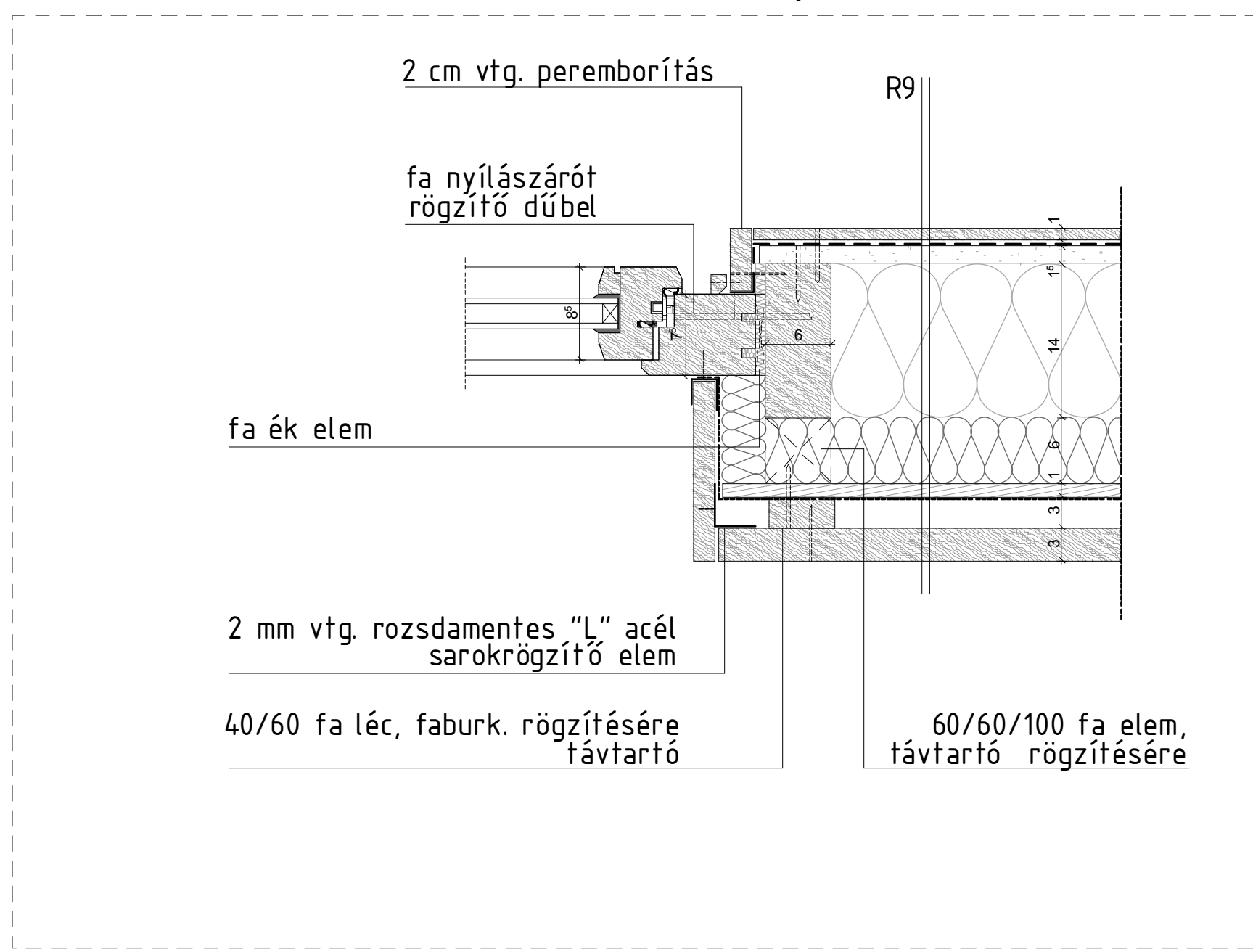


R1	0,6 cm kékes szürke korcolt fémlemez
	0,8 cm szellőző alátétzónyeg
	1,2 cm laméria/N-FF szegezett rögzítéssel
R2	2,8 cm vtg. műborított borovi teraszburkolat
	2,5 cm vízszigetelés
	feltöltés
R3	0,8 cm csúszmentes kerámia
	0,5 cm Flexilis csomperagasztó
	kont vízszigetelés
	kaucuk bevonatú
	szegélyzetés
	hajléterv színessel
	álcabeton
	1,7 rfg. technológiai szigetelés PE fólia
	ásványgyapot hőszigetelés
	0 cm vasalt alapbeton
	2,5 cm tömörített kavicsagy
	termett talaj
R4	0,8 cm csúszmentes műasz kerámia lapburkolat
	0,5 cm Flexilis csomperagasztó
	1,7 rfg. párazáró fólia
	1,5 cm gipszkarton felület
	14,4 cm ásványzúzás hőszigetelés
	1,2 cm OSB lap burkolat
	1,7 rfg. lég és vízzáró fólia
	1,4 cm függőleges sávos mahagóni színű fenyő laméria
R5	0,6 cm kékeszürke korcolt fémlemez
	0,8 cm szellőző alátétzónyeg
	1,2 cm OSB lemez
	1,4 cm vtg. és légzáró fólia
	1,7 rfg. ásványzúzás hőszigetelés
	1,4 cm gipszkarton felület
	1,7 rfg. párazáró fólia
	1,2 cm laméria
R6	0,1 cm bordázott mahagóni színű hajpadió
	0,12 cm OSB lemez
	2,4 cm vtg. és légzáró fólia
	1,5 cm ásványzúzás hőszigetelés
	1,7 rfg. PVC talajnedvesség elleni szigetelés
	0,5 cm vasalt alapbeton
	2,5 cm tömörített kavicsagy
	feld feltöltés
R7	0,1 cm bordázott mahagóni színű hajpadió
	0,12 cm OSB lemez
	2,4 cm vtg. és légzáró fólia
	1,5 cm ásványzúzás hőszigetelés
	1,7 rfg. PVC talajnedvesség elleni szigetelés
	0,5 cm vasalt alapbeton
	2,5 cm tömörített kavicsagy
	feld feltöltés
R8	0,1 cm bordázott mahagóni színű hajpadió
	0,12 cm OSB lemez
	2,4 cm vtg. és légzáró fólia
	1,5 cm ásványzúzás hőszigetelés
	1,7 rfg. PVC talajnedvesség elleni szigetelés
	0,5 cm vasalt alapbeton
	2,5 cm tömörített kavicsagy
	feld feltöltés
R9	12 cm laméria burkolat
	1,7 rfg. párazáró fólia
	1,5 cm gipszkarton felület
	14,4 cm ásványzúzás hőszigetelés
	1,2 cm OSB lap burkolat
	1,7 rfg. lég és vízzáró fólia
	1,4 cm függőleges sávos mahagóni színű fenyő laméria

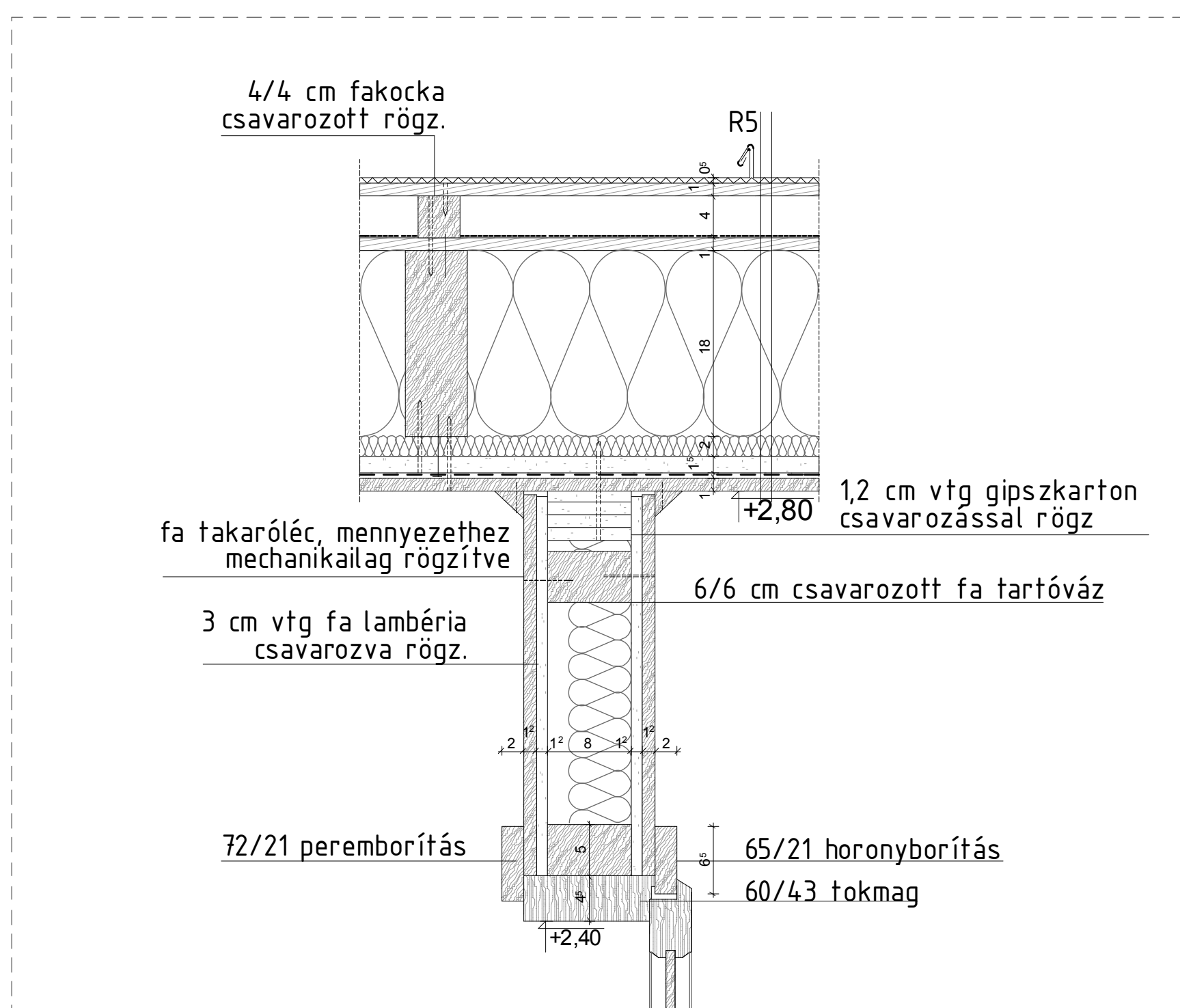
CS.7. ablak alsó csomópont



CS.8. ablak vízszintes csomópont



CS.9. beltéri ajtó felső csomópont



R1	0,6 cm kékes szürke korcolt fémlemez
	0,8 cm szellőző alátétzónyeg
	1,2 cm laméria/N-FF szegezett rögzítéssel
R2	2,8 cm vtg. műborított borovi teraszburkolat
	2,5 cm vízszigetelés
	feltöltés
R3	0,8 cm csúszmentes kerámia
	0,5 cm Flexilis csomperagasztó
	kont vízszigetelés
	kaucuk bevonatú
	szegélyzetés
	hajléterv színessel
	álcabeton
	1,7 rfg. technológiai szigetelés PE fólia
	ásványgyapot hőszigetelés
	0 cm vasalt alapbeton
	2,5 cm tömörített kavicsagy
	termett talaj
R4	0,8 cm csúszmentes műasz kerámia lapburkolat
	0,5 cm Flexilis csomperagasztó
	1,7 rfg. párazáró fólia
	1,5 cm gipszkarton felület
	14,4 cm ásványzúzás hőszigetelés
	1,2 cm OSB lap burkolat
	1,7 rfg. lég és vízzáró fólia
	1,4 cm függőleges sávos mahagóni színű fenyő laméria
R5	0,6 cm kékeszürke korcolt fémlemez
	0,8 cm szellőző alátétzónyeg
	1,2 cm OSB lemez
	1,4 cm vtg. és légzáró fólia
	1,7 rfg. ásványzúzás hőszigetelés
	1,4 cm gipszkarton felület
	1,7 rfg. párazáró fólia
	1,2 cm laméria
R6	0,1 cm bordázott mahagóni színű hajpadió
	0,12 cm OSB lemez
	2,4 cm vtg. és légzáró fólia
	1,5 cm ásványzúzás hőszigetelés
	1,7 rfg. PVC talajnedvesség elleni szigetelés
	0,5 cm vasalt alapbeton
	2,5 cm tömörített kavicsagy
	feld feltöltés
R7	0,1 cm bordázott mahagóni színű hajpadió
	0,12 cm OSB lemez
	2,4 cm vtg. és légzáró fólia
	1,5 cm ásványzúzás hőszigetelés
	1,7 rfg. PVC talajnedvesség elleni szigetelés
	0,5 cm vasalt alapbeton
	2,5 cm tömörített kavicsagy
	feld feltöltés
R8	0,1 cm bordázott mahagóni színű hajpadió
	0,12 cm OSB lemez
	2,4 cm vtg. és légzáró fólia
	1,5 cm ásványzúzás hőszigetelés
	1,7 rfg. PVC talajnedvesség elleni szigetelés
	0,5 cm vasalt alapbeton
	2,5 cm tömörített kavicsagy
	feld feltöltés
R9	12 cm laméria burkolat
	1,7 rfg. párazáró fólia
	1,5 cm gipszkarton felület
	14,4 cm ásványzúzás hőszigetelés
	1,2 cm OSB lap burkolat
	1,7 rfg. lég és vízzáró fólia
	1,4 cm függőleges sávos mahagóni színű fenyő laméria

CS.10. beltéri ajtó alsó csomópont

