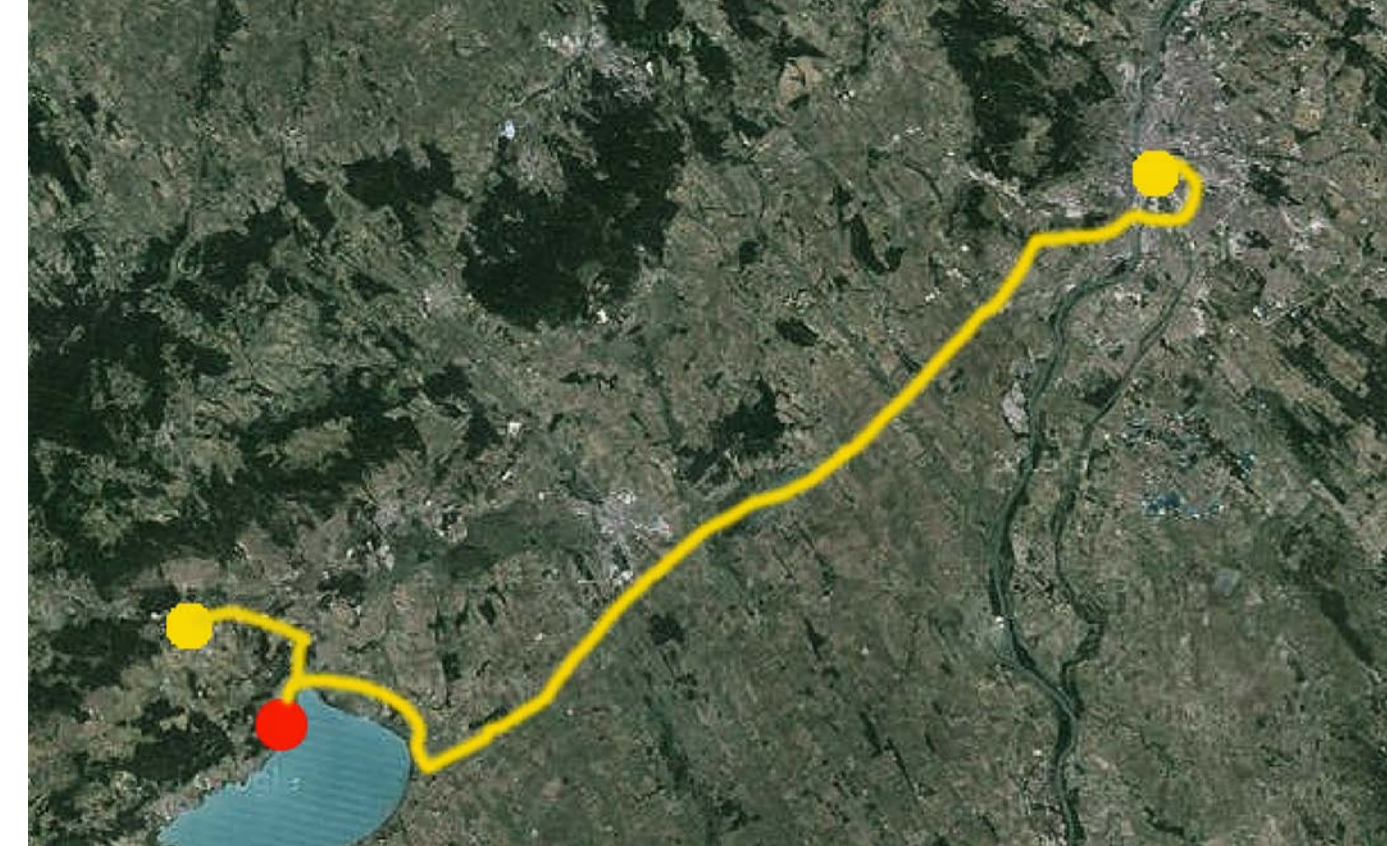




BUDAPESTTEL ÉS VESZPRÉMMEL VALÓ KAPCSOLAT



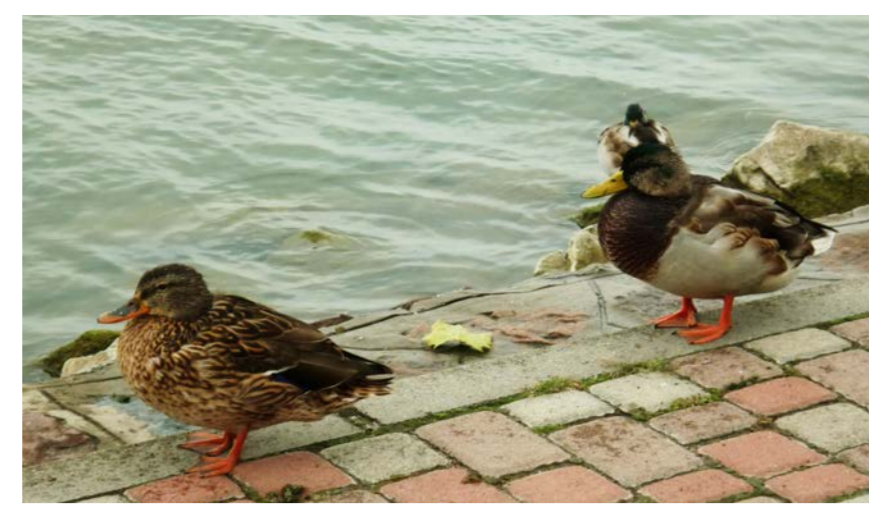
BALATONALMÁDI TERÜLETE



A VÁROS ÉS A BALATON KAPCSOLATA



ÉPÜLETEK FUNKCIÓJUK SZERINT



## Balatonalmádi, Balaton északkeleti partja:

## Balatonalmádi város település fejlesztési koncepció és integrált városfejlesztési stratégiából:

"Legyen Balatonalmádi az a város, ahol érdemes élni, ahová élmény ellátogatni!"

A fejlesztések célcsoportjának a helyi lakosságot kell tekinteni, de mindemellett figyelembe kell venni a turisták, üdülőtulajdonosok elvárásait is. A jövőben Balatonalmádinak fokozottan azzá a várossá kell válnia, ahová a turisták kíváncsian érkeznek meg, ahol tartalmas és sokszínű élményekkel találkozhatnak és ahonnan kellemes benyomásokkal távoznak.

A szolgáltatás funkciói erősítése, attrakciók fejlesztése az elsődleges feladat, amivel a város növelheti az elismertségét.

A partimentí sáv a város számára a legnagyobb potenciállal rendelkező terület.

## Általános város ismertetés:

- körülbelül 8000 éve lakott terület
- 1493-ban említik először egy szőlő adás-vételről szőlő oklevélben
- 1874-ben indult meg a fürdőélet
- 1883-ban alakult az Almádi Fürdő Rt.
- 1899-től Kneipp-féle vízkúra, Rikli-fél nap- és légfürdő
- 1926-ban 500 kabinnal az északi Balatonpart legnagyobb strandja
- 1880-as évektől jelentős sportélet zajlik: tenisz, vitorlázás, asztalitenisz

- 9400 fő állandó lakosú kisváros
- Budapest: 115 km/70perc; Veszprém: 12,7km/20 perc
- négy városrészből áll: Almádi, Budatava, Káptalanfüred és Vöröserény

- A 71-es főút, valamint a Balaton északi partján futó vasút vonal elvégzi a települést a parttól, a partmenti sávától. Az egymás mellett futó főútvonalon és vasútvonalon történő átkelési lehetőségek korlátozottak.
- A környező épület állomány jelentős része üdülőépület. A település bevételének nagy része az idegenforgalomból származik.
- A vízparti területeken számos magánkézben lévő szálloda, üdülőépület található, melyek saját partszakasszal rendelkeznek, ezáltal korlátozottak a közvetlen Balaton parti közterületek.

## Budatava strand:

- A Budatava strand a második legnagyobb forgalommal rendelkező strand az önkormányzat által üzemeltetett négy közfürdő közül.
- Ezt strandot jellemzően a helyiek és gyermekes családok részesítik előnyben.
- A strand vonzereje az árnyékos füves területei, szép fái és méretéből adódó családi hangulata.

## Megközelítés:

- 71-es főút mellett-vasúti átjárónál
- balatoni biciklis út mentén (0-ás km kötől párszáz méterre)
- távolsági buszmegálló 100m-es körzetében
- gyalogosan a városközponttól 10-15 percre

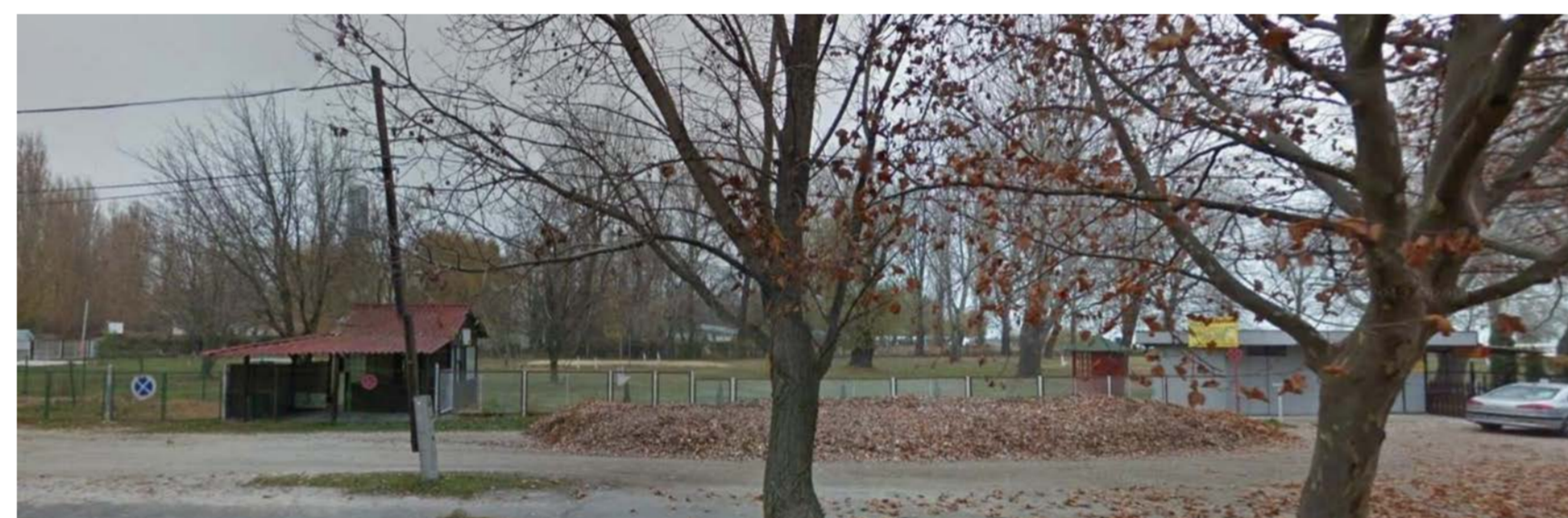
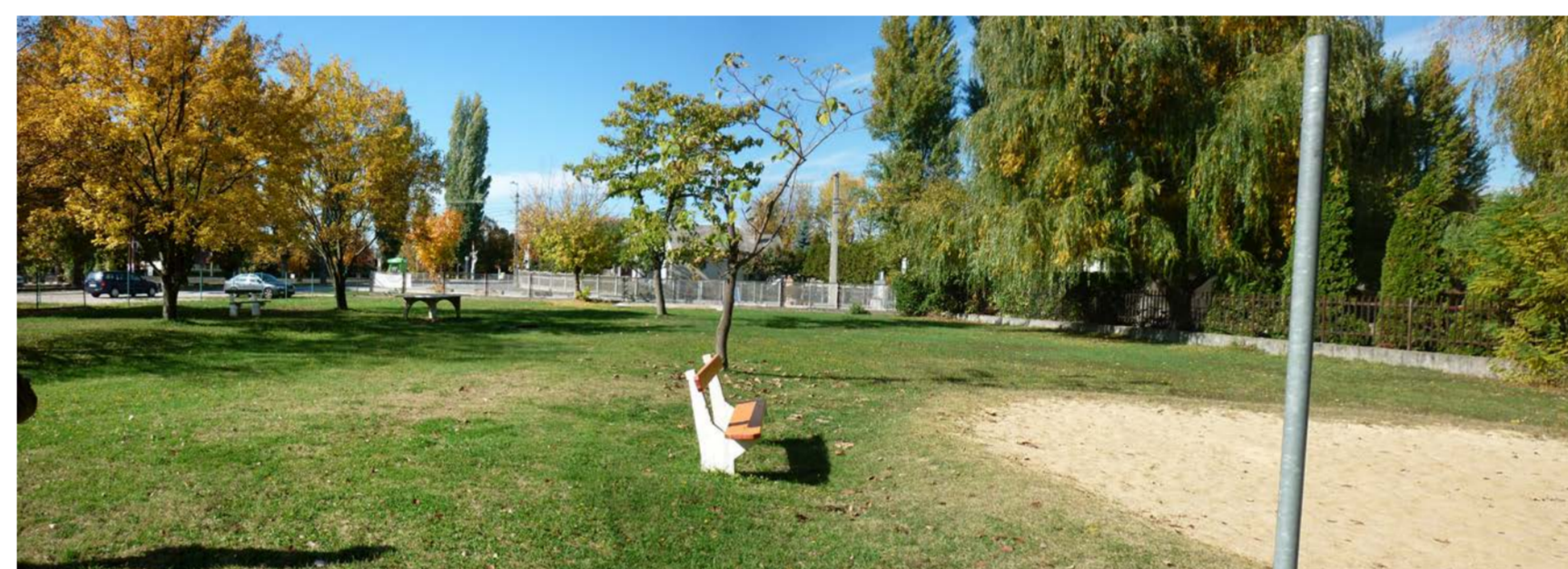
## Strand adottságai:

- Telek mérete: 12.600 m<sup>2</sup>
- Lóczy Lajos tér mérete: 4.500 m<sup>2</sup>
- összesen: 17.100 m<sup>2</sup>

- partszakasz hossza: 106 m
- elavult épületállomány: 680 m<sup>2</sup>
- értékes faállomány
- parkolók száma: ~95 db

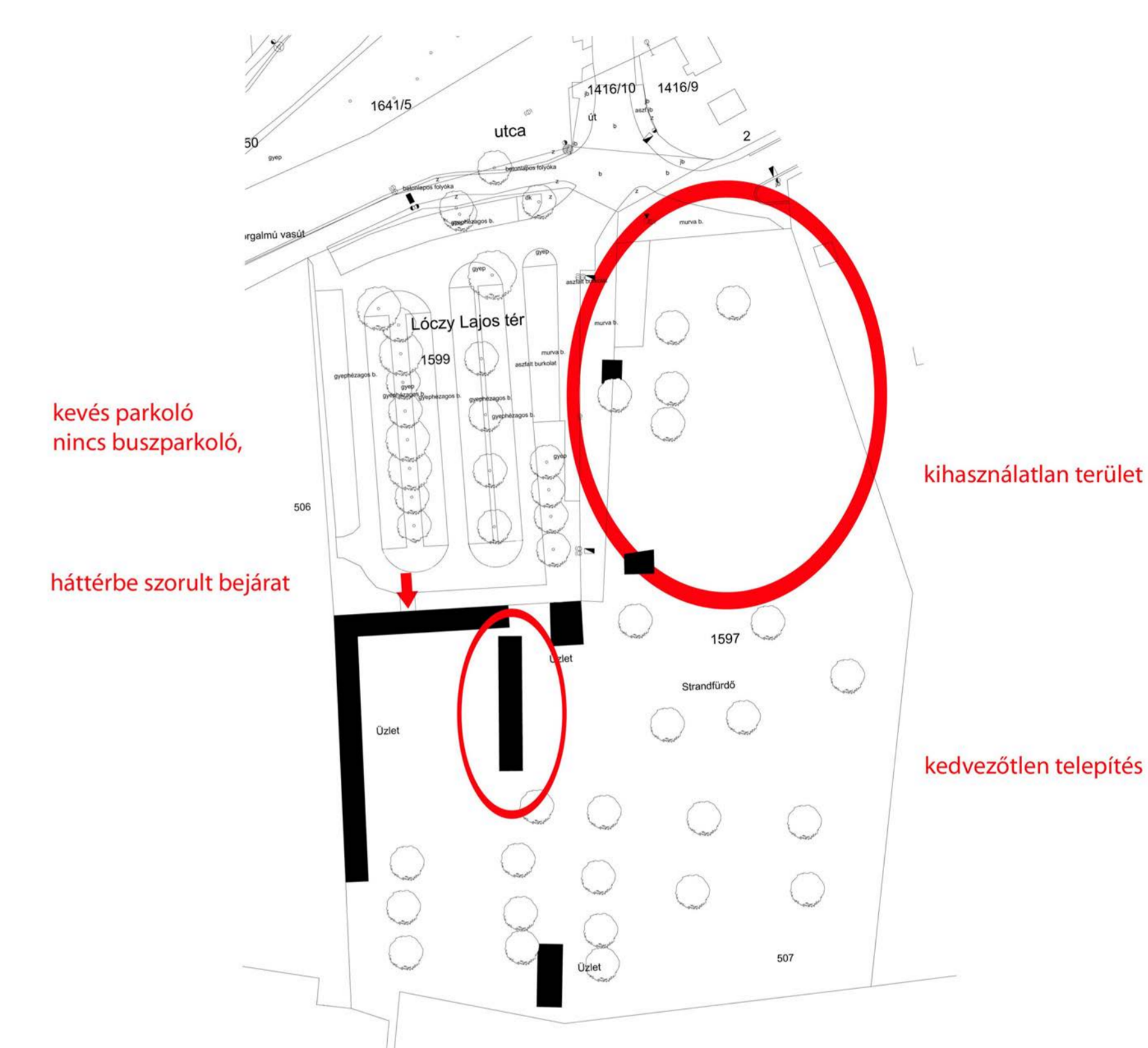
## OTÉK szerint biztosítandó követelmények:

zöldterület:	7.200 m <sup>2</sup>
-maximális befogadó képesség:	1fő/8m <sup>2</sup> zöldfelület 900 fő
- 1 zuhanyzó/ 75fő	12 db
- 1 női WC/ 30fő	15 db
- 1 férfi WC+piszoár/ 80fő	6 db
- 1 mosdó/ 3 WC/piszoár	180 db
- 1 parkoló/ 5 fő	mozgáskorlátozott: 4 db 90 db
-2 kerékpár tárolási lehetőség/ 20 fő	



## Problématerkép:

- megérkezés:
  - nincs buszparkoló, a parkoló rendezetlen
  - a bejárat alárendelt helyen van, szinte észrevehetetlen
  - gyalogos forgalom számára nincs kiépített útvonal
- strand:
  - a hátsó füves rész elszigetelt, kilátás a parkolóra nyílik, messze van a víz
  - unalmas partszakasz
- használhatóság:
  - a különböző funkciók szétválasztása
  - a kiszolgáló épületek rossz állapotúak
  - kedvezőtlen telepítés
  - a használó számára nem egyértelmű elrendezés



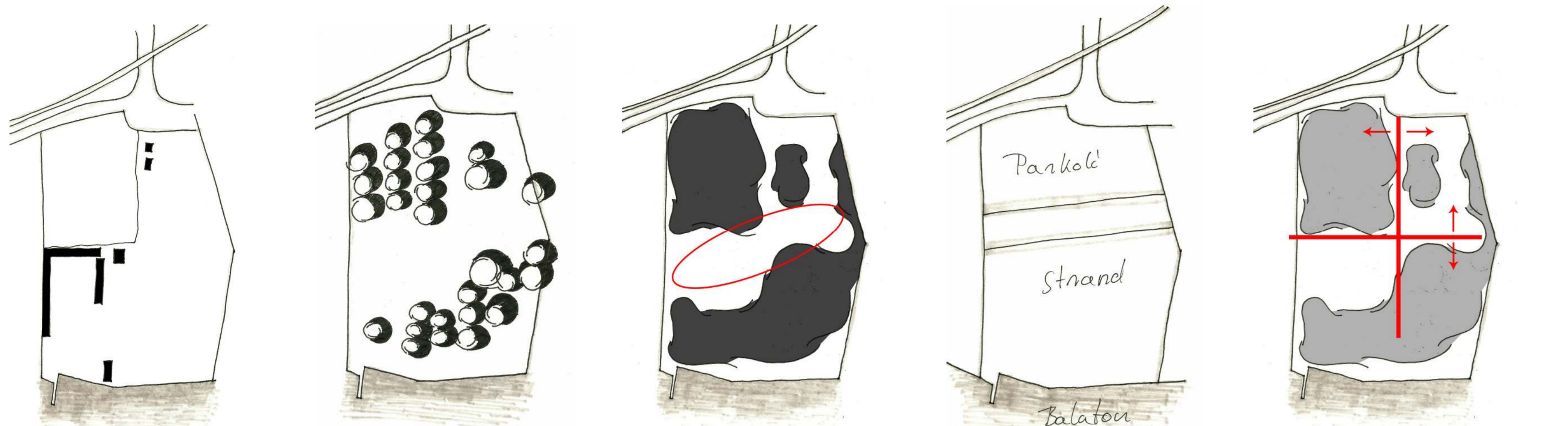
## Megoldási lehetőségek

- parkoló:
  - a parkoló rendezése a meglévő fák megtartásával
  - osztott parkolóhelyek
  - a parkolóhelyek közötti zöld sáv biztosítása
  - mozgáskorlátozott parkolóhelyek létesítése a bejárat közelében
  - parkolyszám növelésének lehetősége a Bocskai téren
  - gyalogos utak építése
  - egy irányú forgalom
  - a bejárat tengelyében egy széles járda építése
  - biztonságos kerékpár tárolási lehetőség
- strand:
  - a parkoló és a strand elhatárolása
  - a partszakasz rendezése: homokos rész kialakítása, vízbe nyúló napozómódo kiépítése
  - játszótér kialakítása
  - homokos sportpálya kialakítása
- használhatóság:
  - régi, rossz állapotú épületek lebontása
  - az új épületben a különböző funkciócsoportok szétválasztása: üzemeltetés, öltöző-WC, étterem
  - az egyes blokkok különböző piktogramokkal vagy színekkel való azonosítása



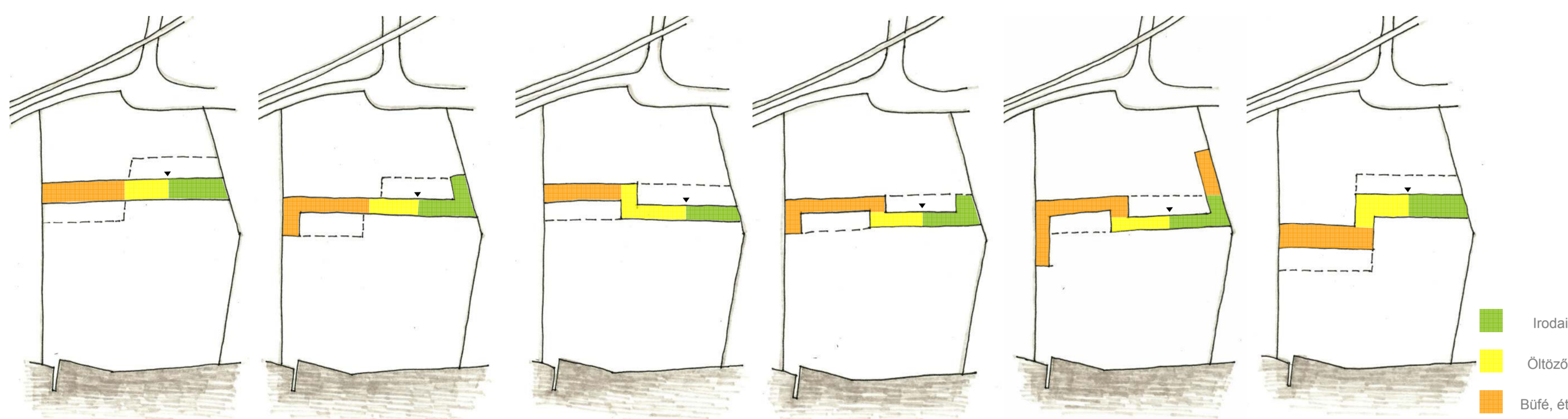


HELYSZÍNI ADOTTSÁGOK

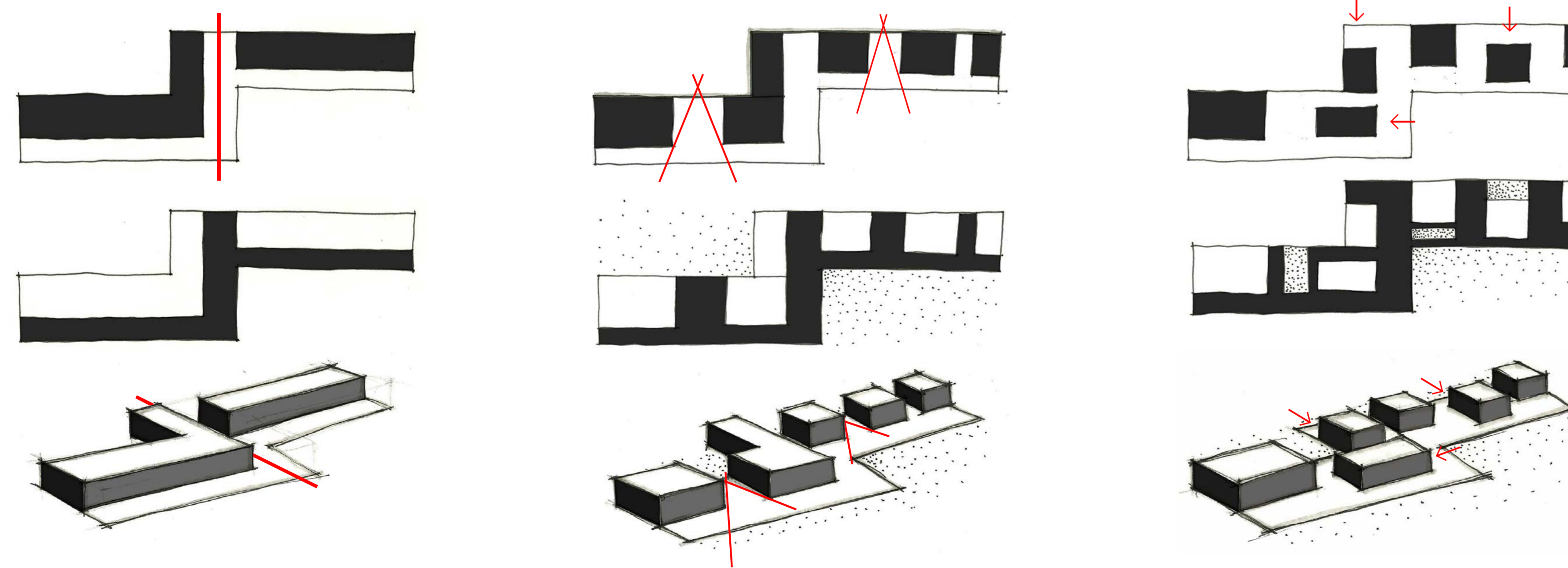


MEGLÉVŐ ÉPÜLETÁLLOMÁNY ÉRTÉKES FAÁLLOMÁNY ÁRNYÉKOS TERÜLETEK FUNKCIONÁLIS ELRENDEZÉS TELEPÍTÉSI LEHETŐSÉGEK

FUNKCIÓSÉMA



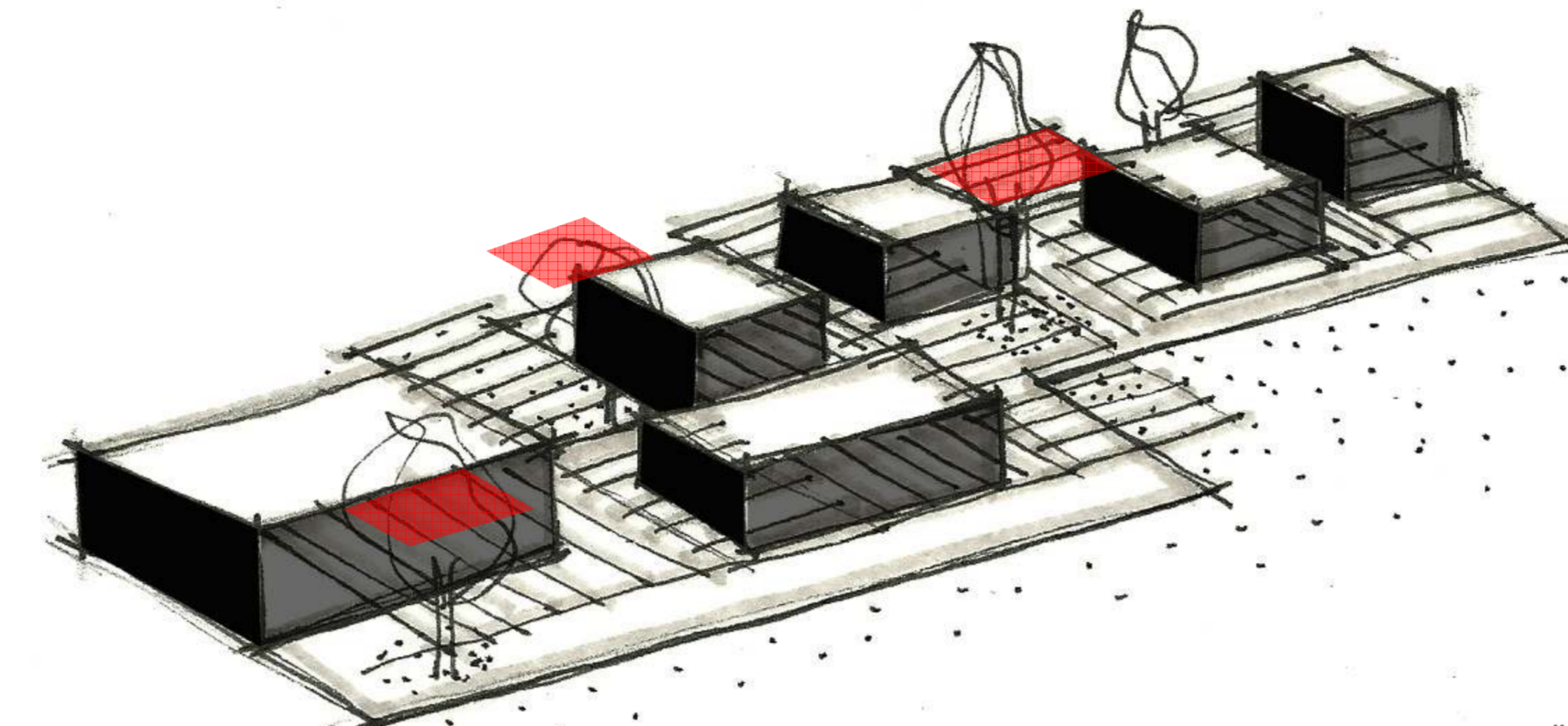
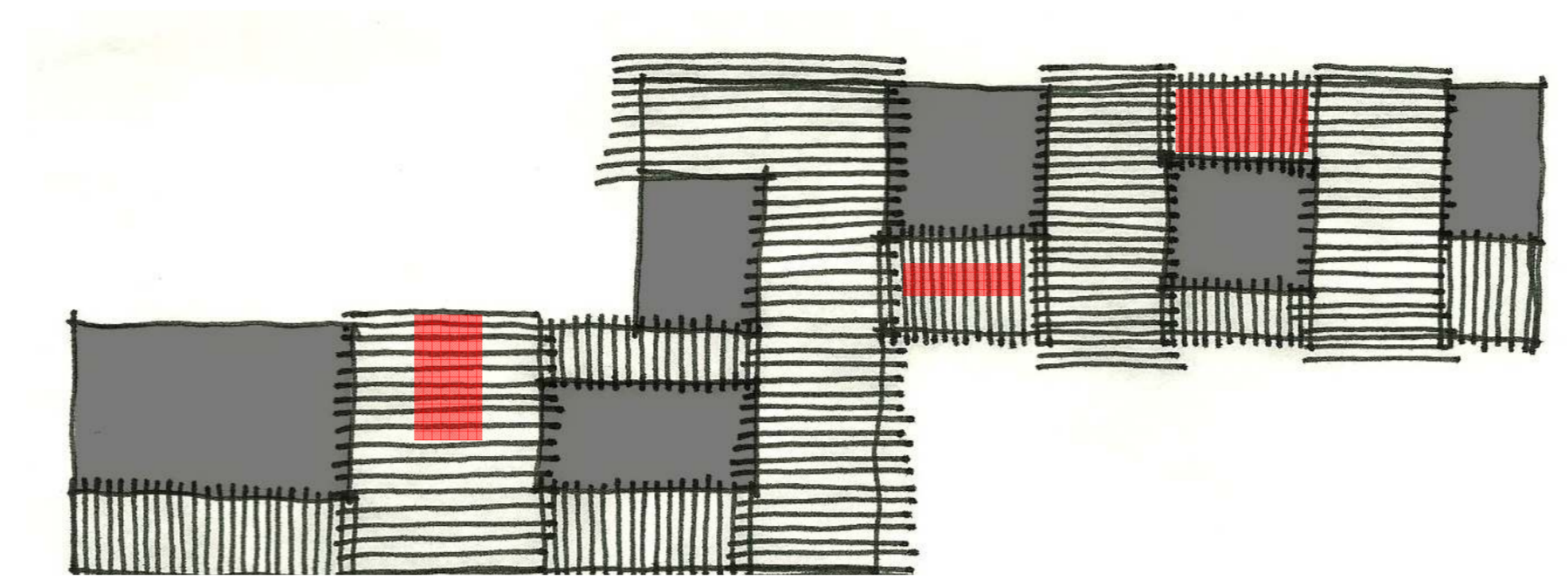
TÖMEGALKÍTÁS



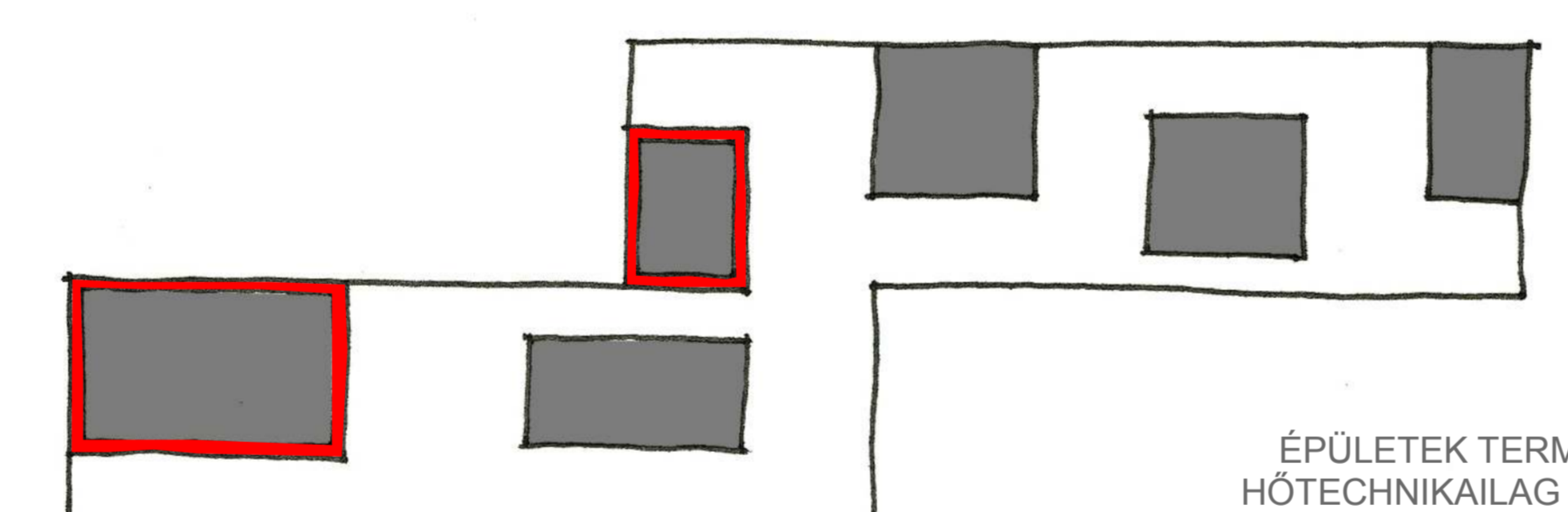
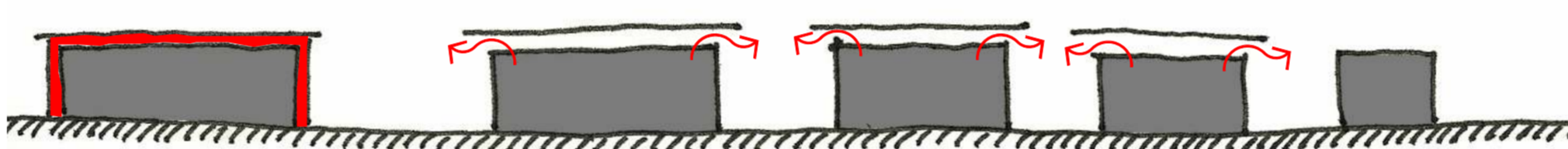
BEJÁRATI TENGYELY

ÁTLÁTÁS, NYITÁS A VÍZ FELÉ

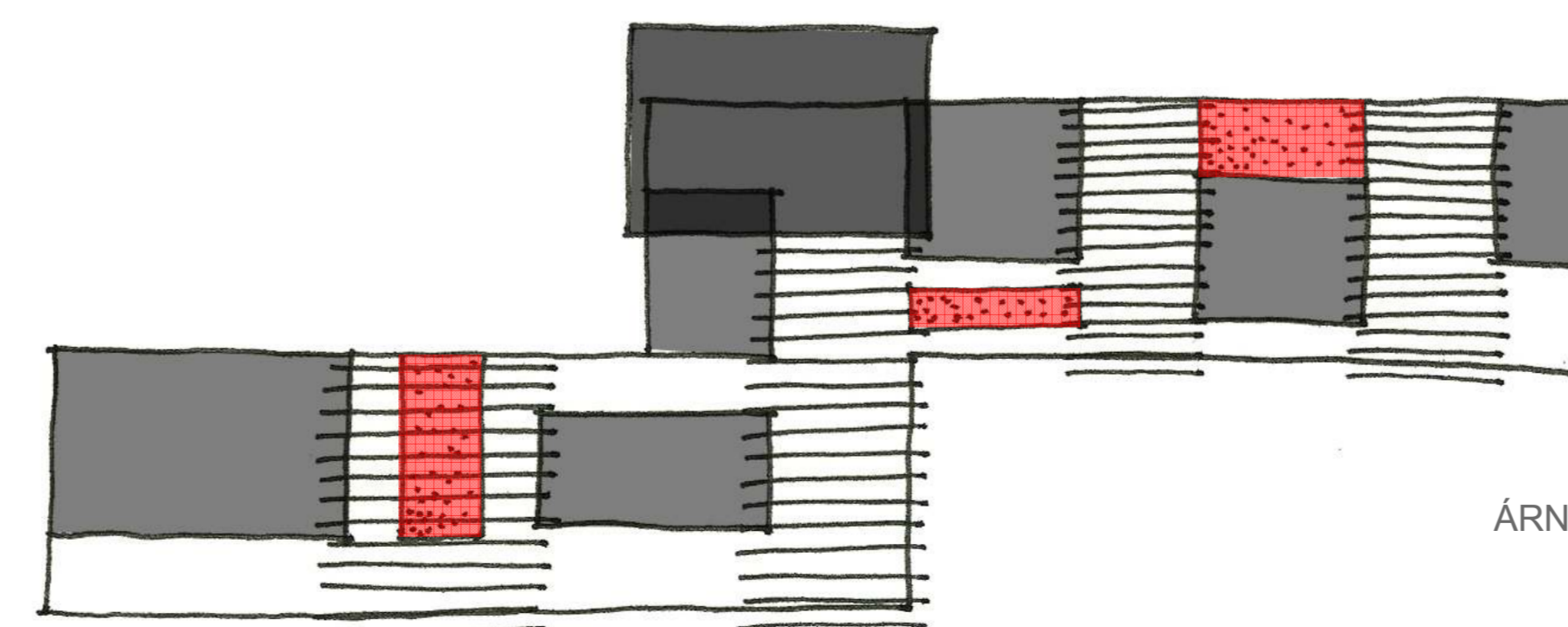
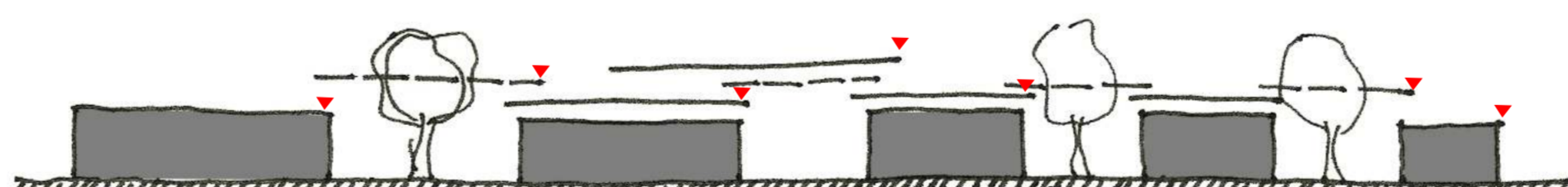
TERESÉDÉS



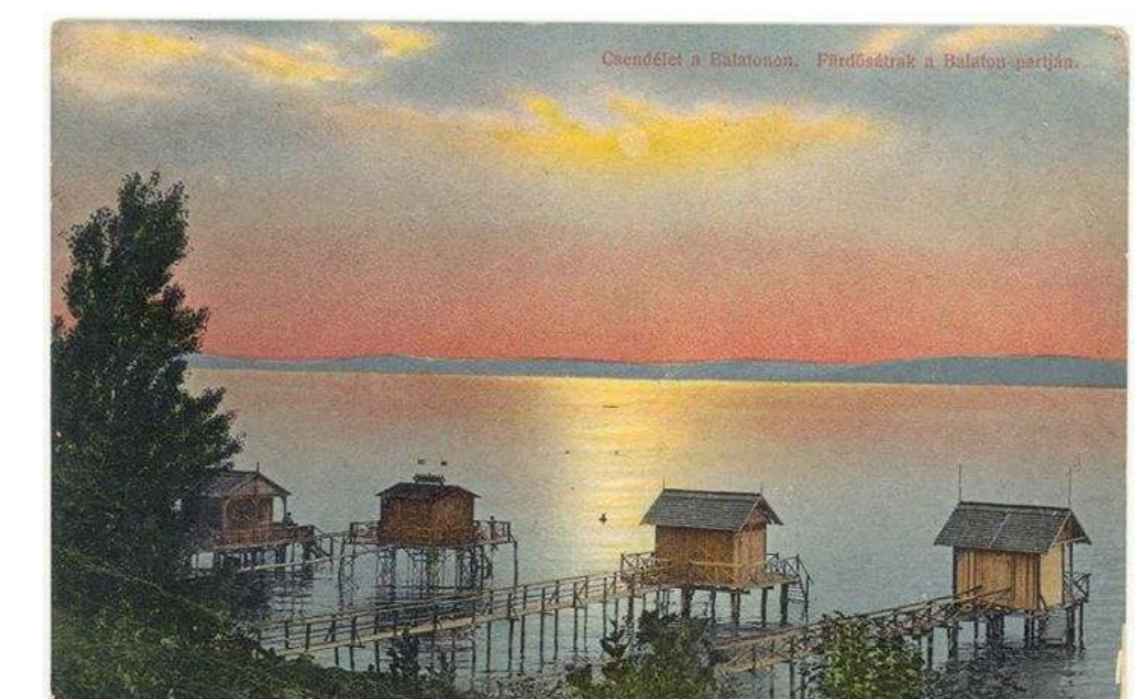
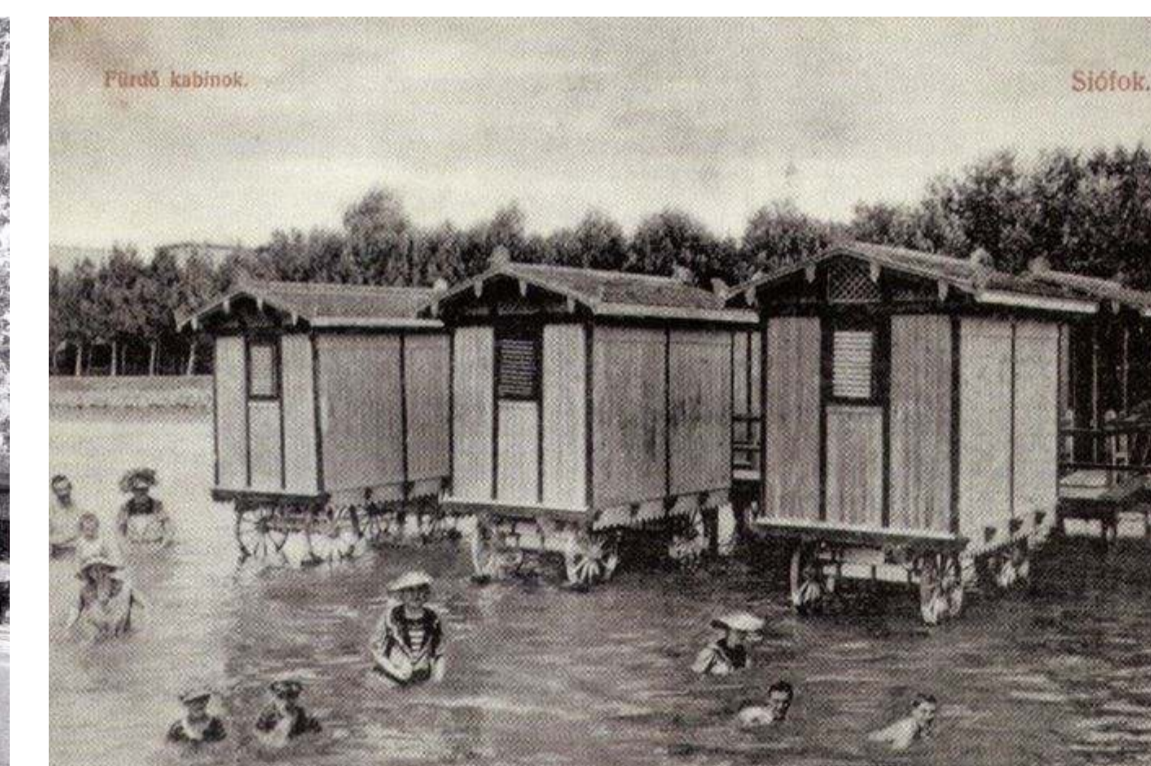
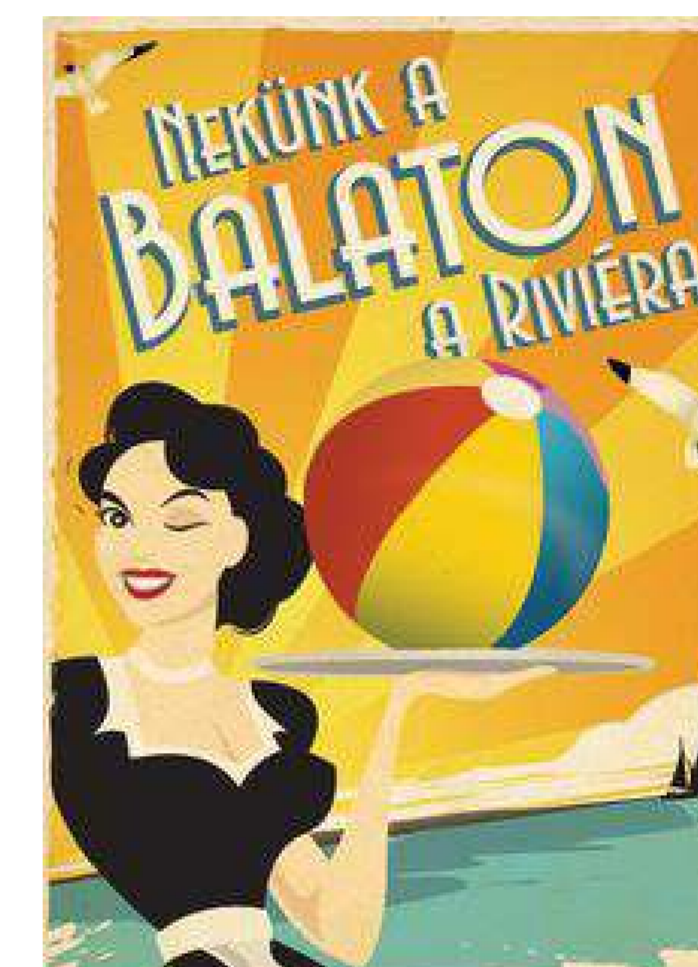
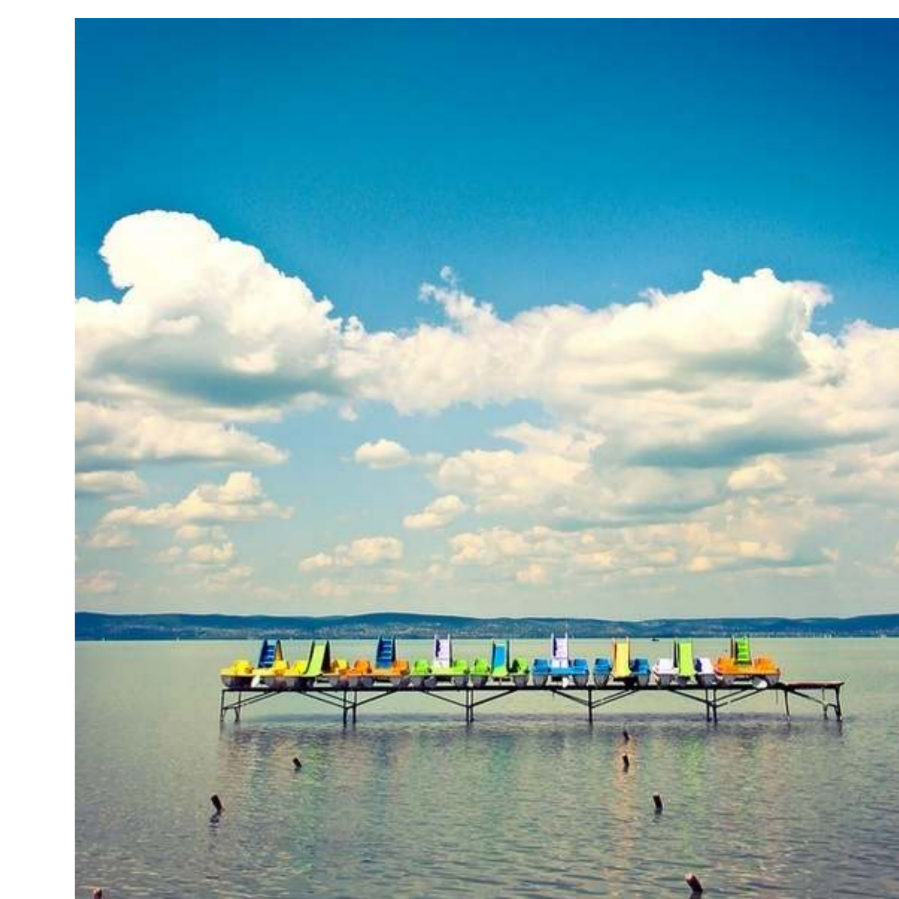
KÜLTÉRI ÁRNYÉKOLÓ, TERMÉSZET "BEÚSZIK" AZ ÉPÜLETBE, AZ ÉPÜLET "BEÚSZIK" A TERMÉSZETBE, BURKOLT FELÜLETEK-ZÖLD FELÜLETEK VÁLTAKOZÁSA, ÁRNYÉKOLÓK-FÁK VÁLTAKOZÁSA



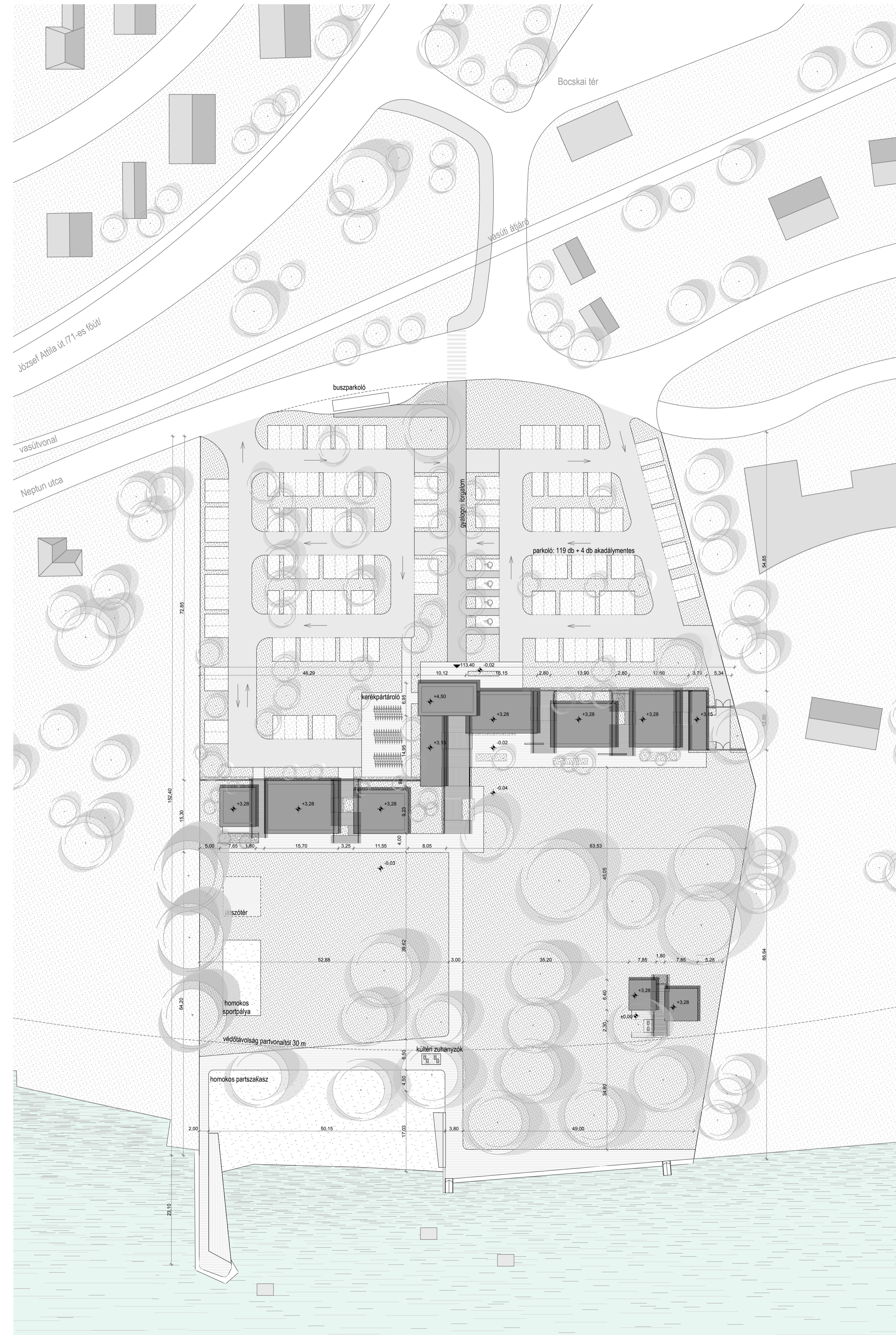
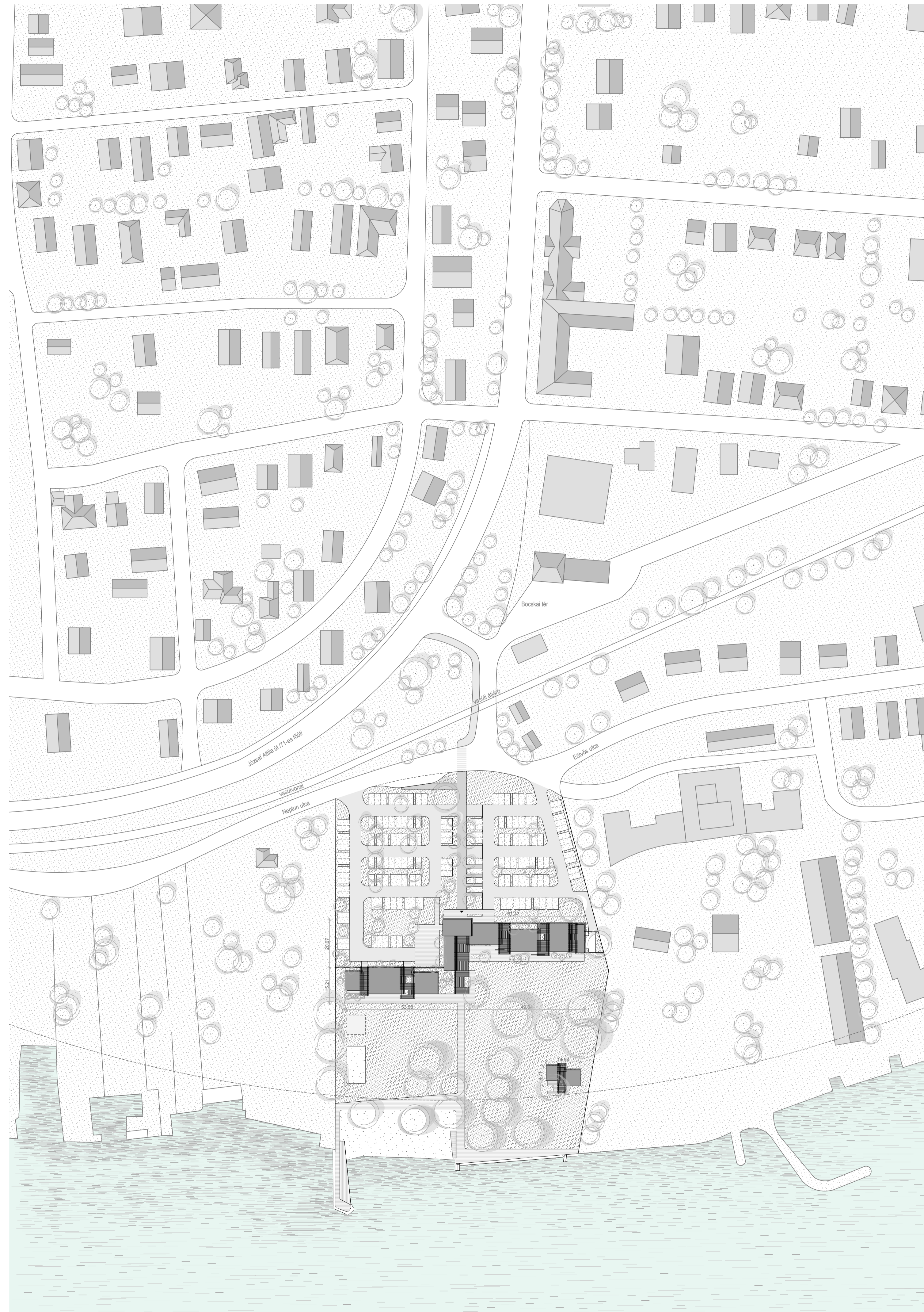
ÉPÜLETEK TERMÉSZETES SZELLŐZÉSE- ELEMELT TETŐ HŐTECHNIKAILAG IGÉNYES ÉPÜLETEK- TERMIKUS BUROK



TERESÉDÉSEK KIALAKÍTÁSA, ÁTMENETI TEREK, ÁRNYÉKOS TERÜLETEK-NAPOS TERÜLETEK, FÁK ÁRNYÉKA- LAMELLÁK ÁRNYÉKA, ÁRNYÉKOK RAJZOLATA, TETŐK SZINTEK MOZGATÁSA-KÖNNYEDSÉG







Helyszínrajz  
M=1:1000  
M=1:500



Budatava strand  
Balatonalmádi

Diplomatervezés  
BME Urbanisztika Tanszék

Szunyoghy Zoltán  
2014.06.25.





01	PÉNztÁR	kerámia	10,60 m <sup>2</sup>
02	IRODA	kerámia	13,60 m <sup>2</sup>
03	SZEMÉLYZETI ÖLTÖZŐ	kerámia	9,70 m <sup>2</sup>
04	EU. SZOBA	kerámia	12,50 m <sup>2</sup>
05	ÜZLET	kerámia	21,75 m <sup>2</sup>
06	FÉRFI ÖLTÖZŐ	kerámia	84,00 m <sup>2</sup>
07	PELENKÁZÓ	kerámia	3,85 m <sup>2</sup>
08	MOZGÁSKORLÁTOZOTT ÖLTÖZŐ	kerámia	5,35 m <sup>2</sup>
09	NŐI ÖLTÖZŐ	kerámia	85,20 m <sup>2</sup>
10	BÉRELHETŐ ÖLTÖZŐ KABINOK	göböt akác	92,65 m <sup>2</sup>
11	HMV KÖZPONT	kerámia	13,80 m <sup>2</sup>
12	RAKTÁR	kerámia	17,00 m <sup>2</sup>
13	BÁR	kerámia	18,45 m <sup>2</sup>
14	FOGYASZTÓ TER	göböt akác	27,95 m <sup>2</sup>
15	KONYHA	kerámia	40,55 m <sup>2</sup>
16	ÁTVEVŐ, RAKTÁR	kerámia	2,95 m <sup>2</sup>
17	SZEMÉLYZETI ÖLTÖZŐ	kerámia	5,30 m <sup>2</sup>
18	HULLADÉKTÁROLO	kerámia	1,90 m <sup>2</sup>
19	MOSLÉK TÁROLO	kerámia	1,40 m <sup>2</sup>
20	NŐI MOSDÓ 1.	kerámia	14,20 m <sup>2</sup>
21	FÉRFI MOSDÓ 1.	kerámia	14,20 m <sup>2</sup>
22	FÉRFI MOSDÓ 2.	kerámia	13,90 m <sup>2</sup>
23	PELENKÁZÓ 2.	kerámia	3,75 m <sup>2</sup>
24	NŐI MOSDÓ 2.	kerámia	19,90 m <sup>2</sup>
25	MOZGÁSKORLÁTOZOTT WC, ZUHANY	kerámia	5,30 m <sup>2</sup>
26	ELEKTROMOS KAPCSOLÓ HELYSÉG	kerámia	4,87 m <sup>2</sup>
27	GAZDASÁGI UDVAR	beton	66,00 m <sup>2</sup>

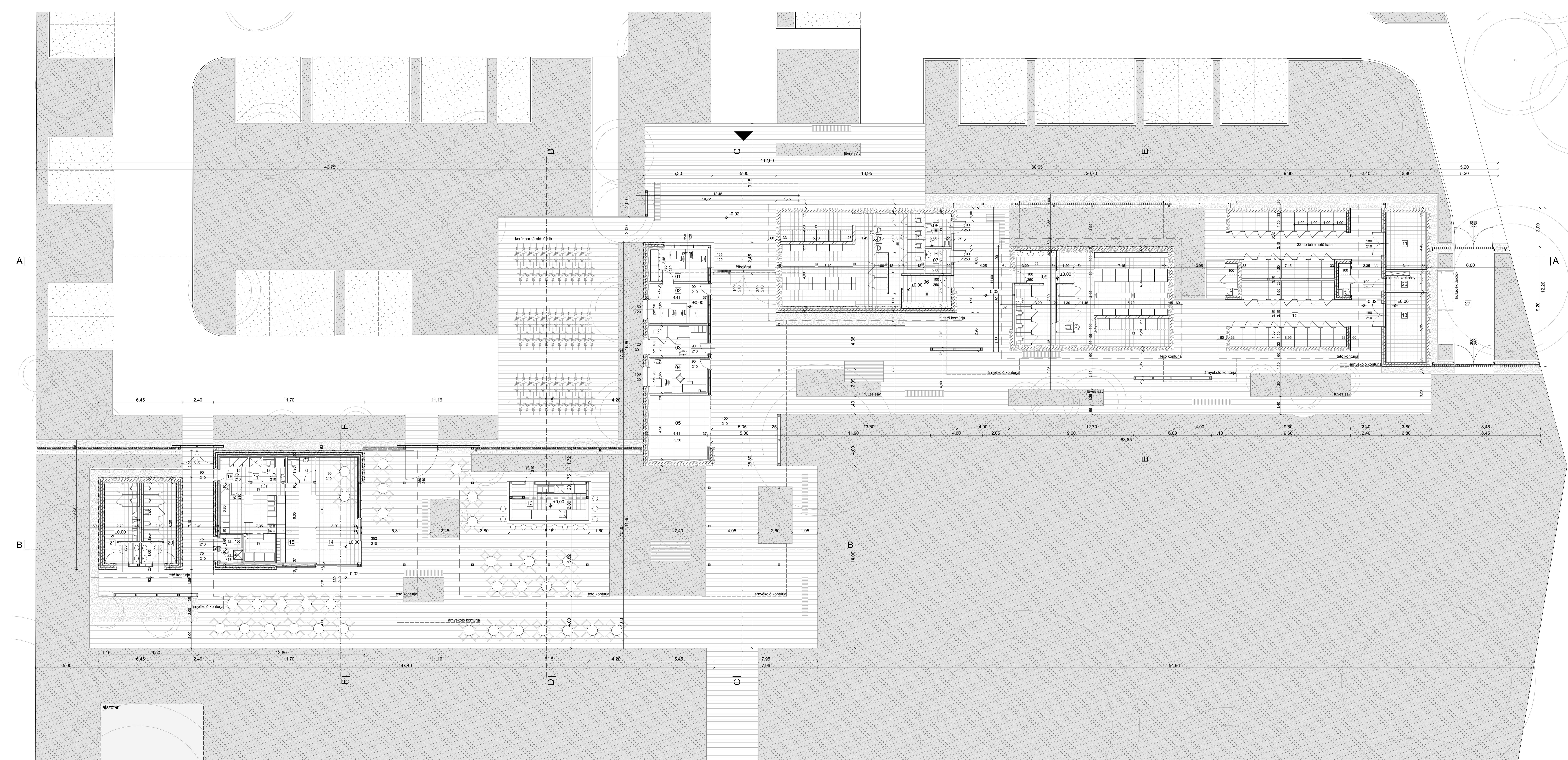


Budatava strand  
Balatonalmádi

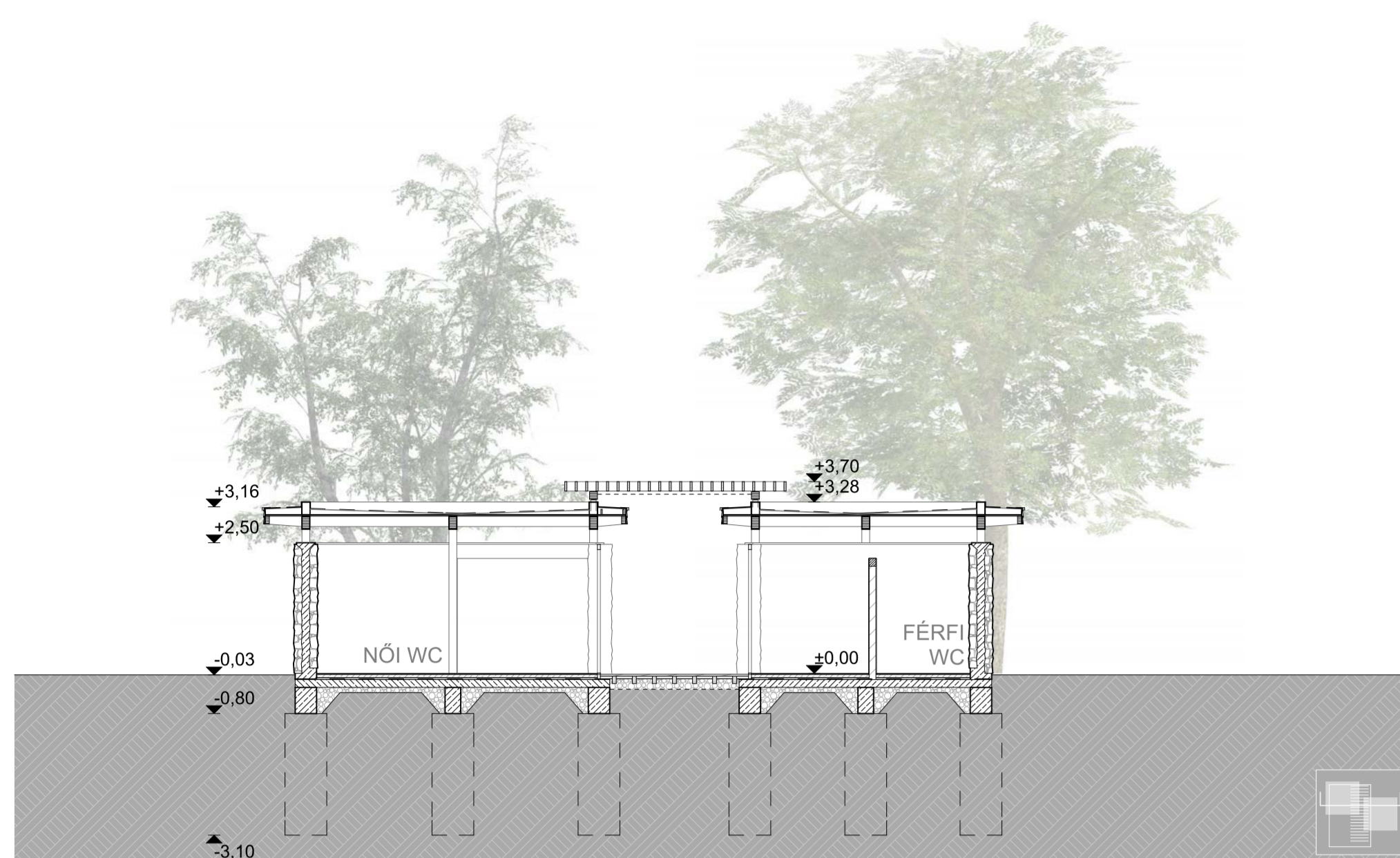
Diplomatervezés

BME Urbanisztika Tanszék

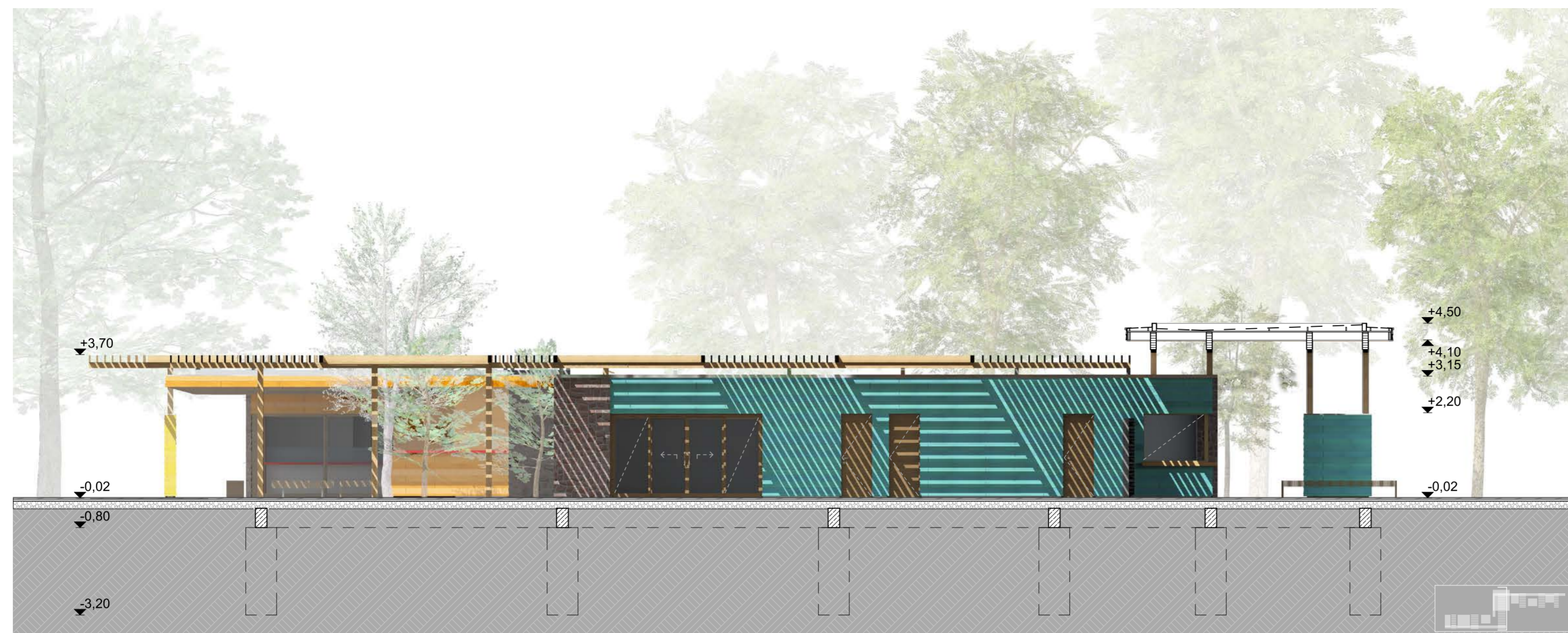
Szunyoghy Zoltán  
2014.06.25.



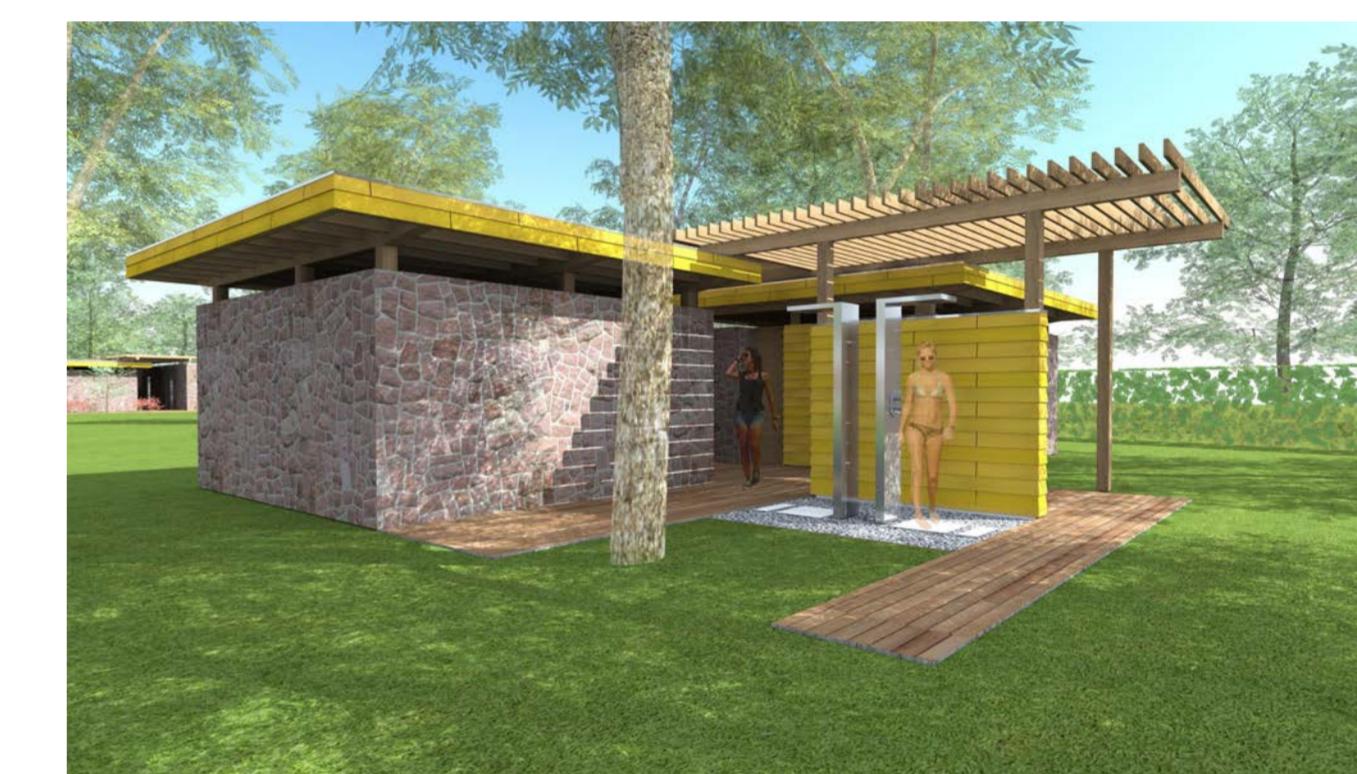




PART MENTI WC- G-G METSZET



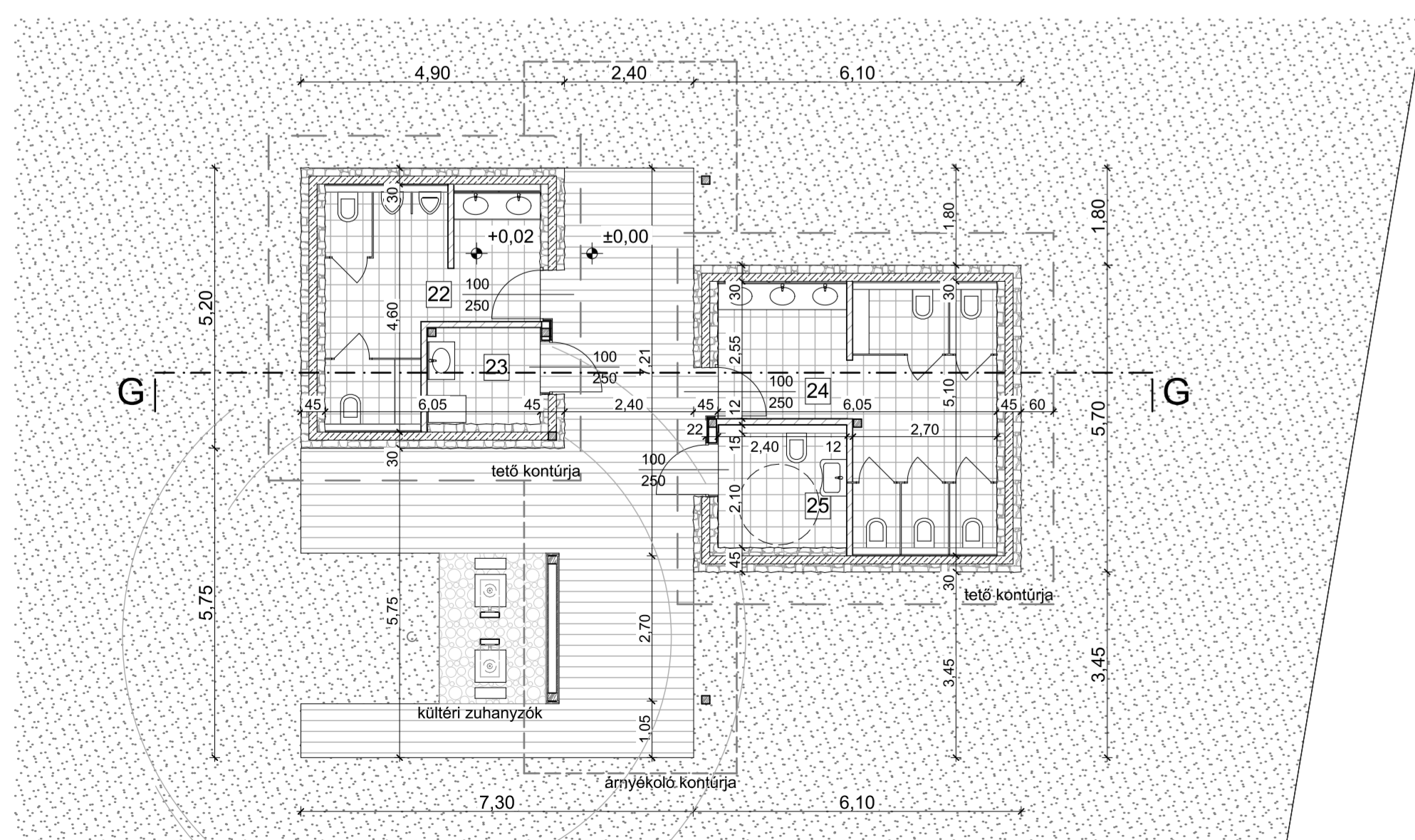
C-C METSZET



PART MENTI WC- DÉLNYUGATI HOMLOKZAT



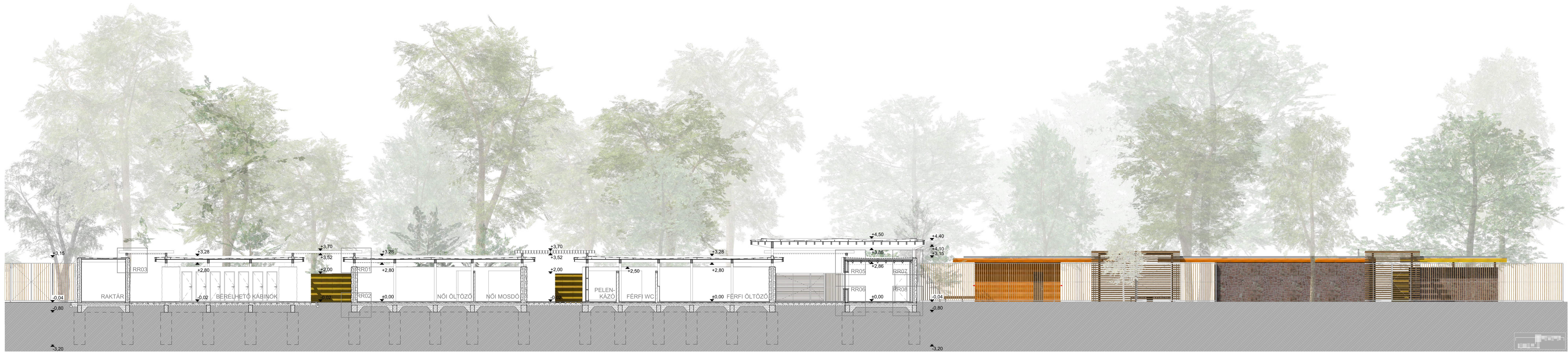
D-D METSZET



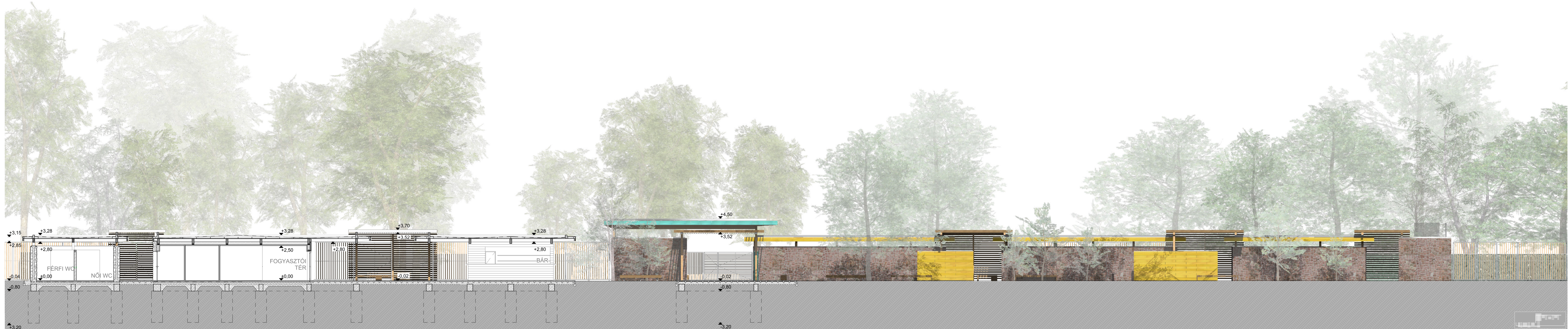
PART MENTI WC- ALAPRAJZ







A-A METSZET



B-B METSZET



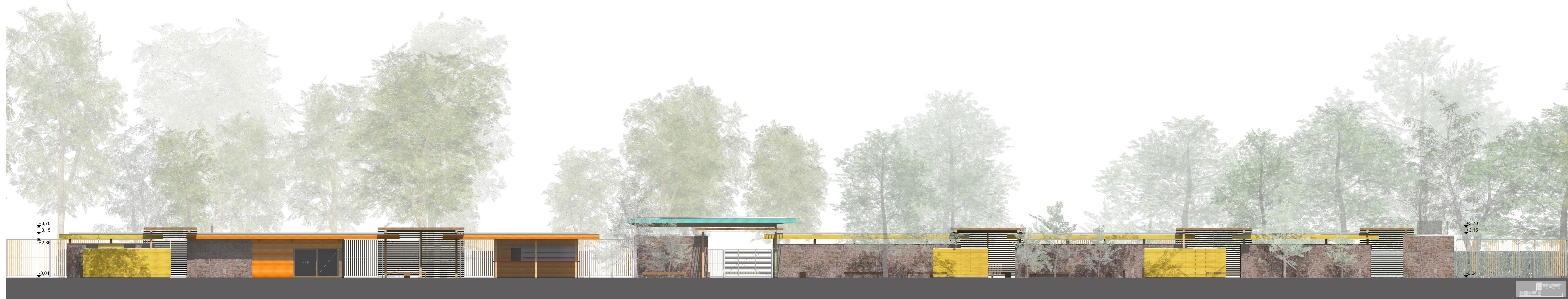
Budatava strand  
Balatonalmádi

Diplomatervezés

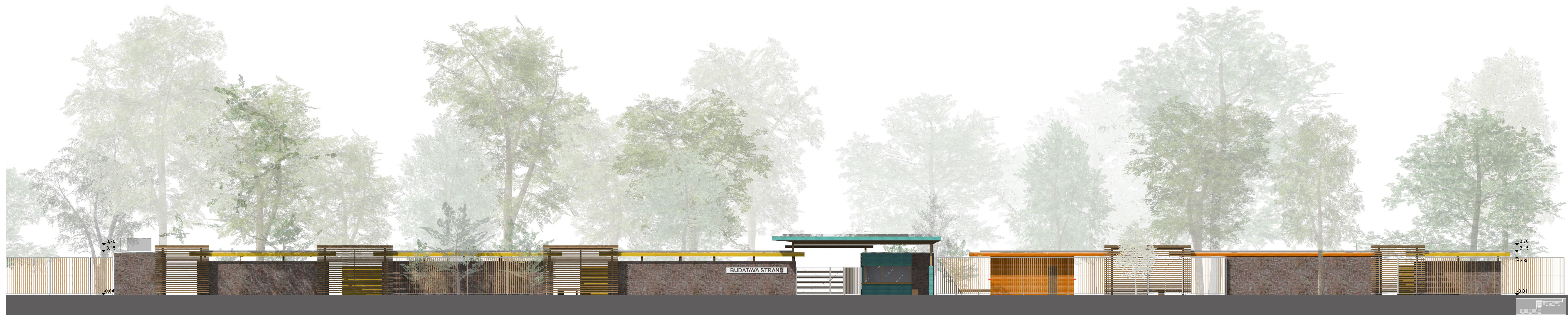
BME Urbanisztika Tanszék

Szunyoghy Zoltán  
2014.06.25.





DÉLKELETI HOMLOKZAT



ÉSZAKNYUGATI HOMLOKZAT



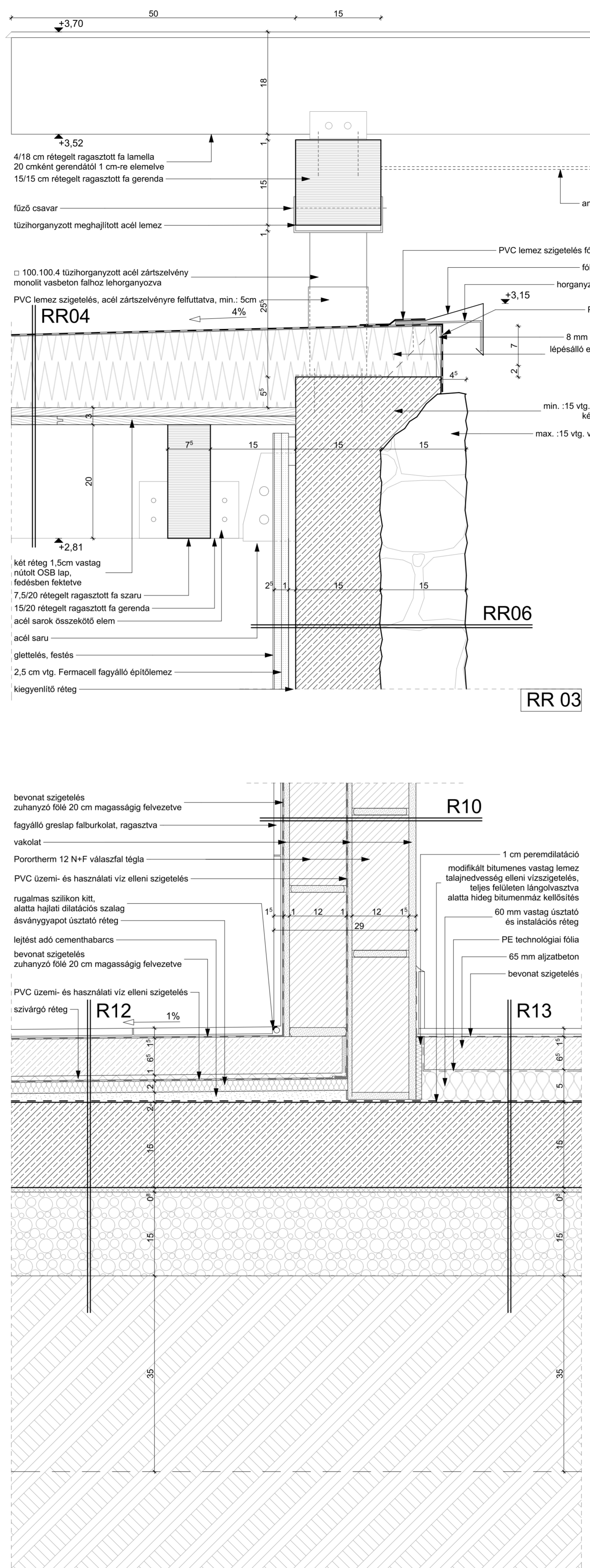
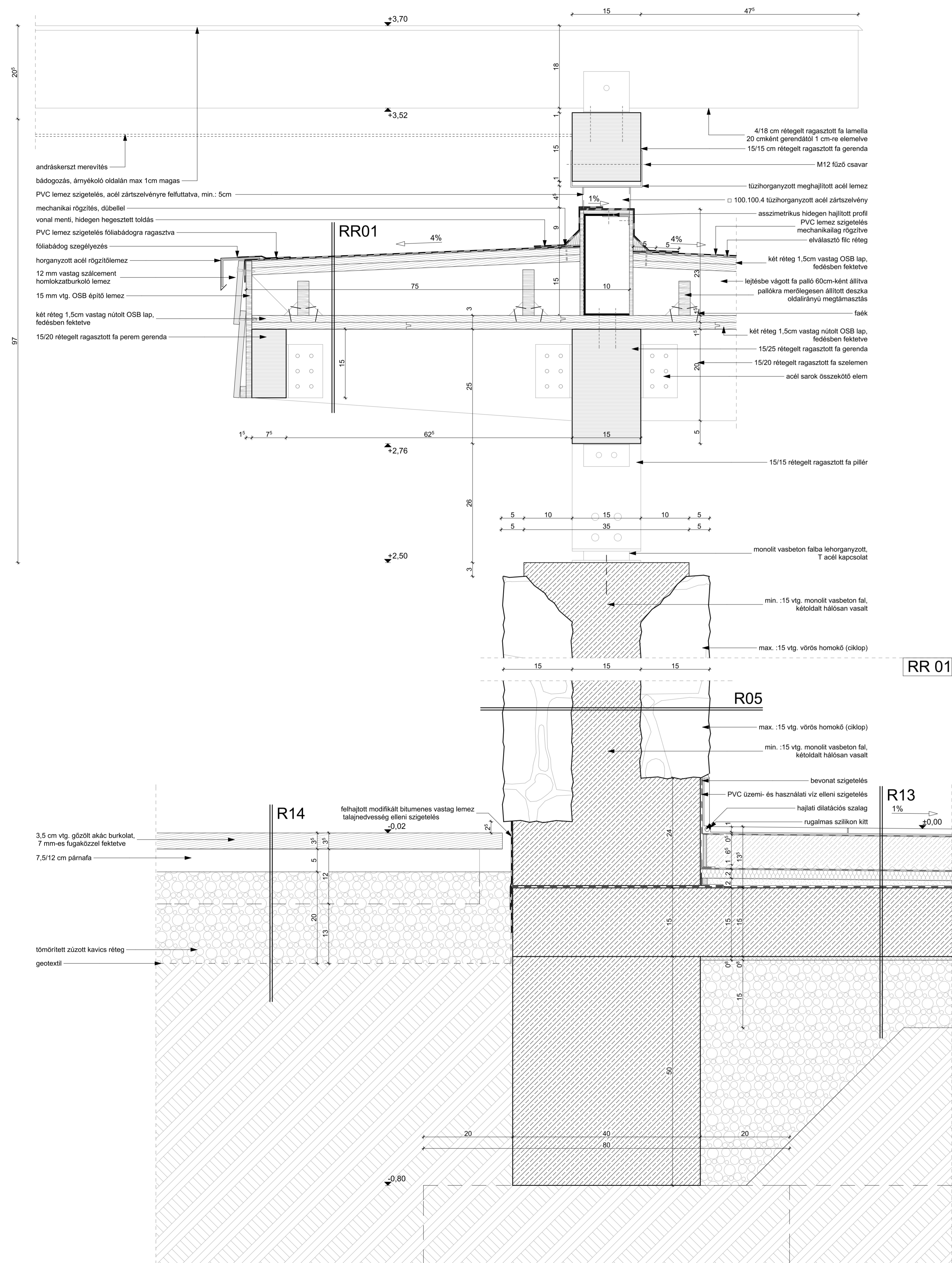
Budatava strand  
Balatonalmádi

Diplomatervezés

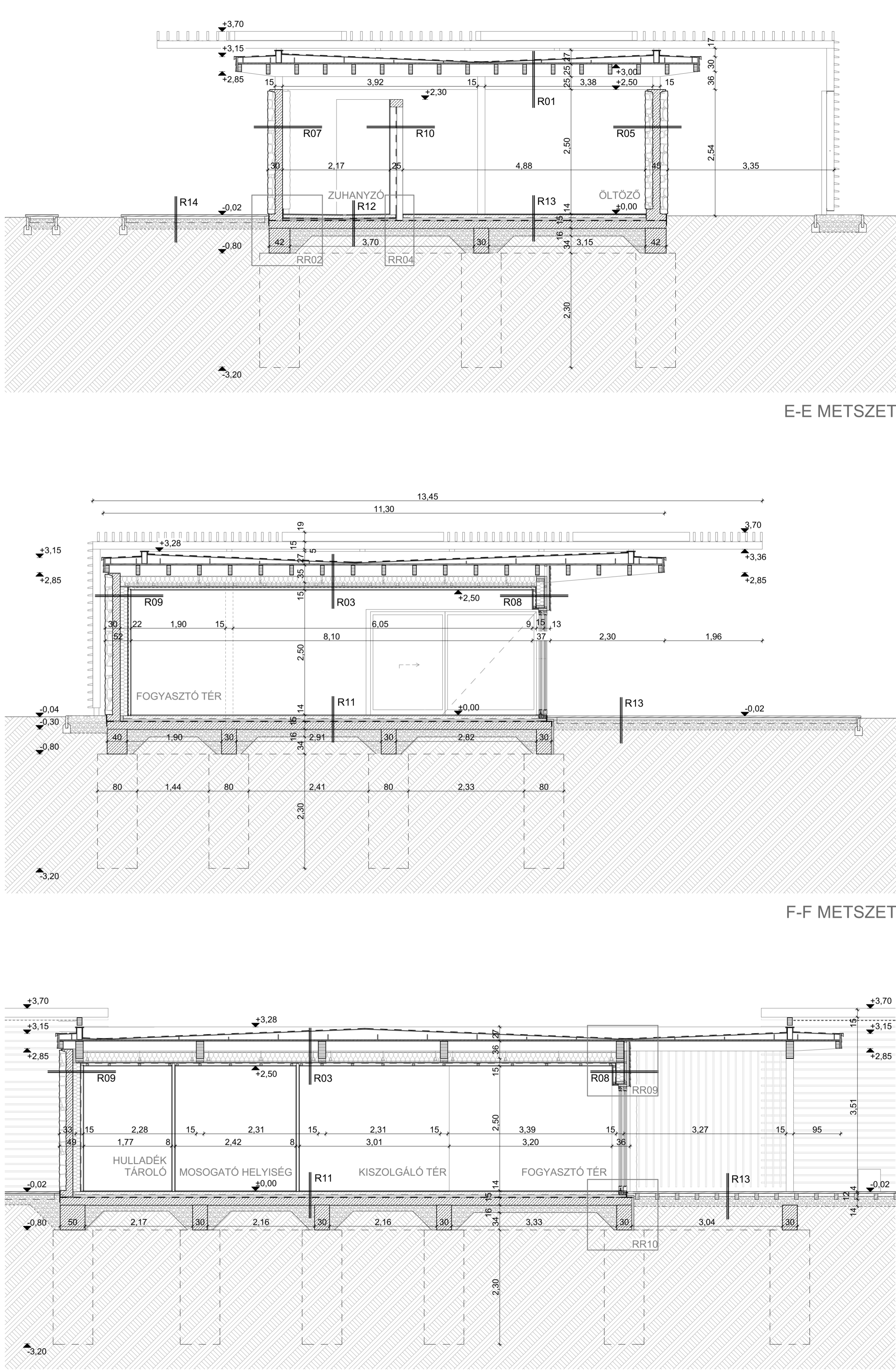
BME Urbanisztika Tanszék

Szunyoghy Zoltán  
2014.06.25.

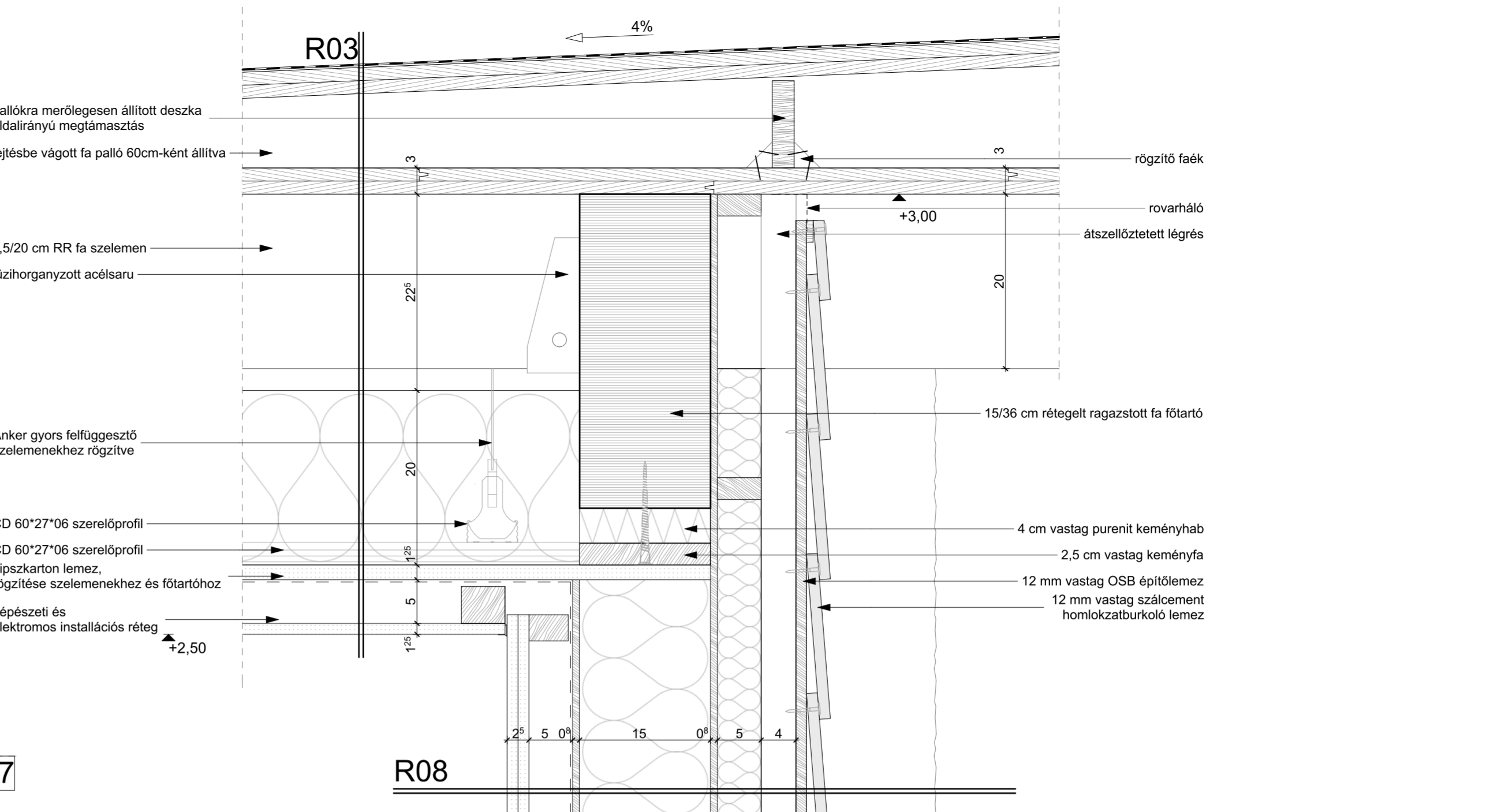
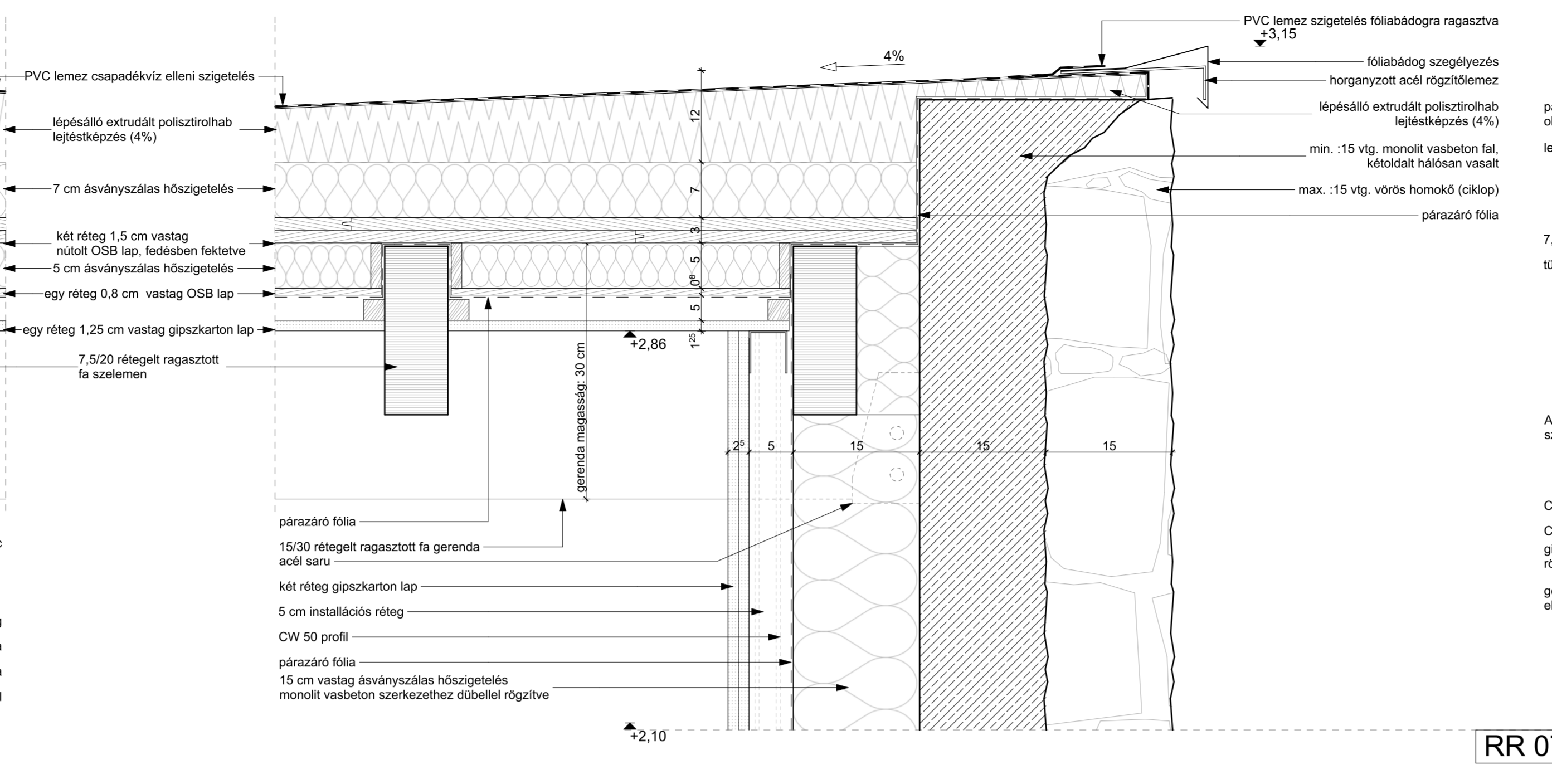
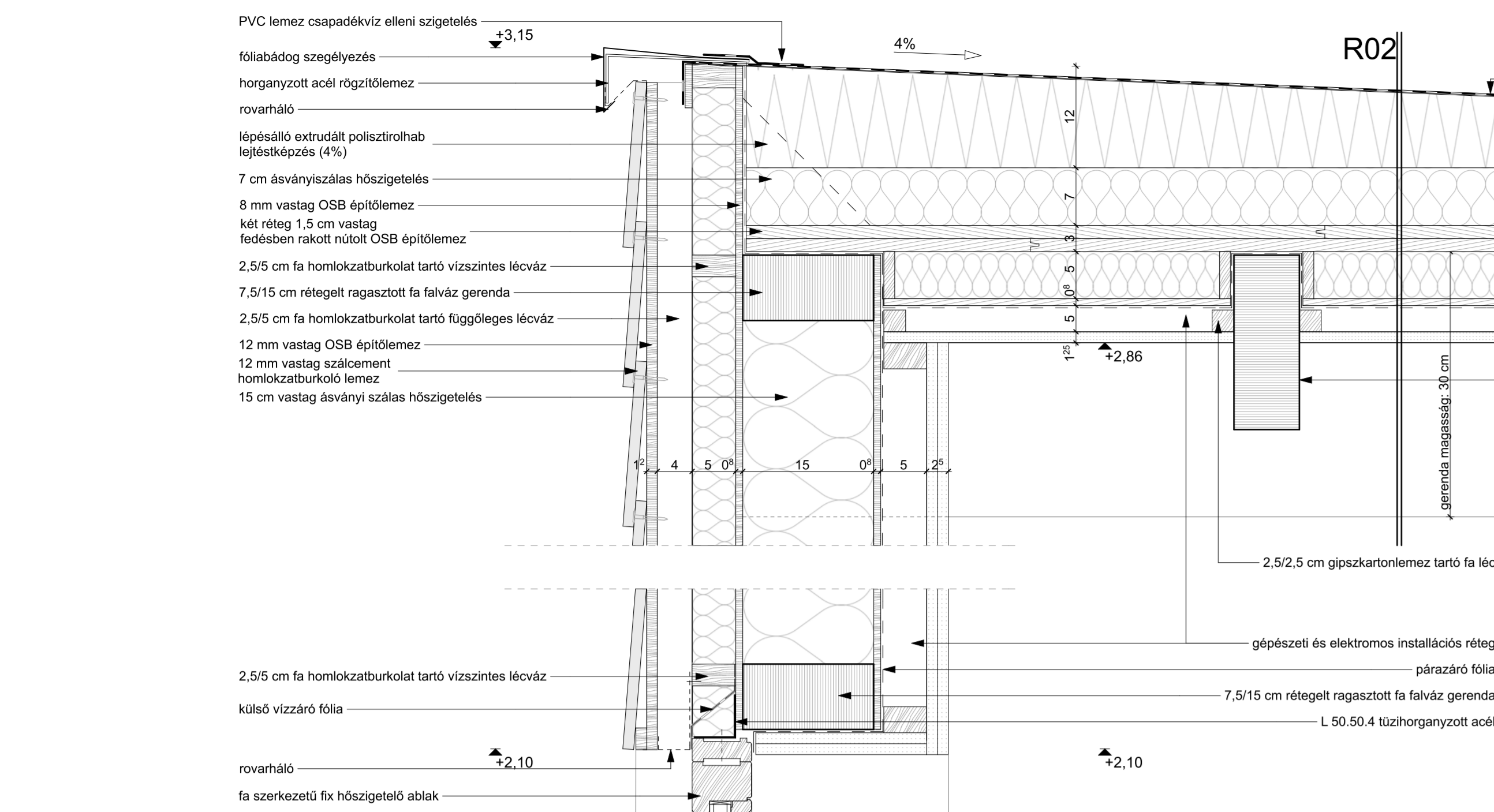




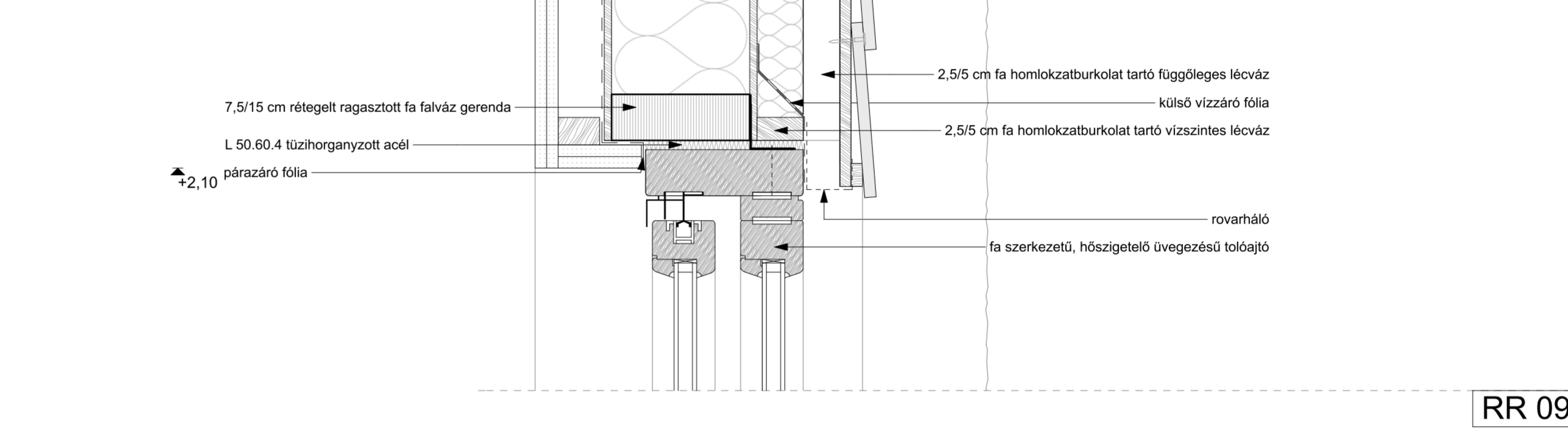
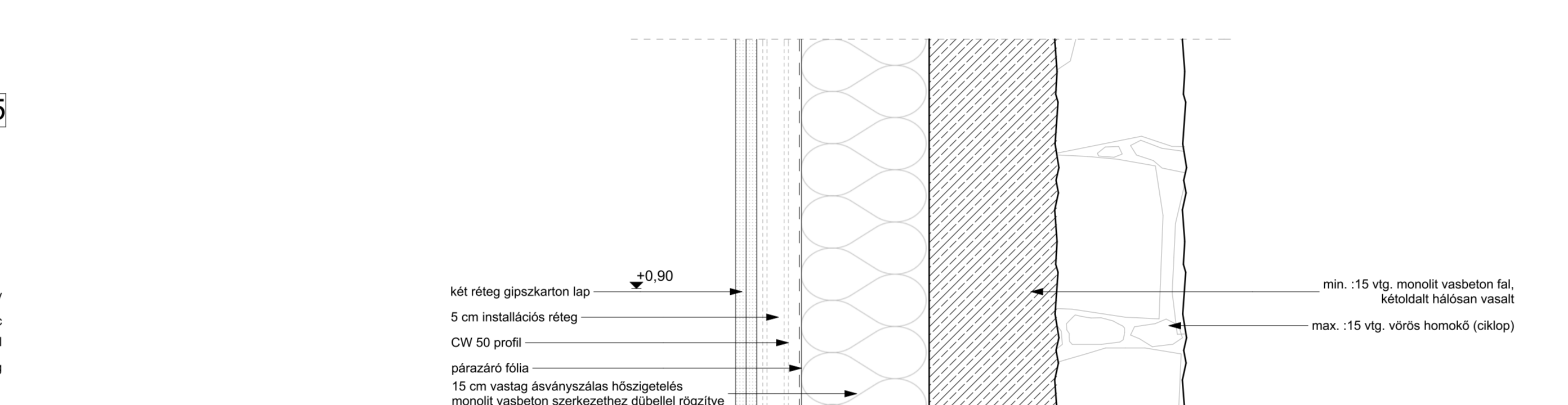
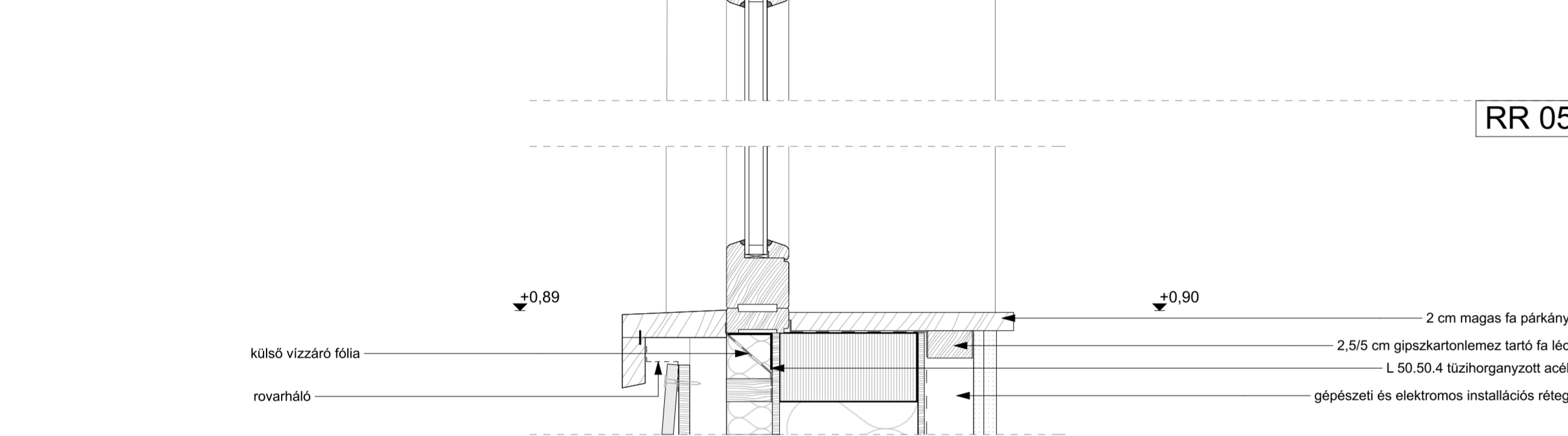
- Rétegrénd 01 - Elemelt lapostető**
- 1.rtg. PVC lemez szigetelés
  - 1.rtg. eválasztófilc
  - 2.cm lépcsésben vágott állított fa palló (4%)
  - 2.cm 15 mm vastag fedésben rögzített, nuólt OSB építőlemez
- Rétegrénd 02 - Pinczár épület lapostető**
- 1.rtg. PVC lemez szigetelés
  - 1.rtg. eválasztófilc
  - 2.cm lépcsős extrudált polisztiroh hab lejtésképzés (4%)
  - 2.cm lépcsős lépcsős szigetelés
  - 2.cm 15 mm vastag fedésben rögzített nuólt OSB építőlemez
  - 7.5/20 cm rétegelt ragasztott fa szaruzat
  - 5 cm szalás hőszigetelés
  - 1.rtg. 8 mm vastag OSB építőlemez
  - 1.rtg. párazáró fólia
  - 5 cm gépészeti és elektromos installációs réteg
  - 1.rtg. gipszkarton lemez
- Rétegrénd 03 - Étterem lapostető**
- 1.rtg. PVC lemez szigetelés
  - 1.rtg. eválasztófilc
  - 2.cm lépcsésben vágott állított fa palló (4%)
  - 2.cm 15 mm vastag fedésben rögzített nuólt OSB építőlemez
  - 7.5/20 cm rétegelt ragasztott fa szaruzat
  - 22.5 cm szalás hőszigetelés
  - 15 cm légrés
  - 1.rtg. 8 mm vastag OSB építő lemez
  - 1.rtg. lépcsős extrudált polisztiroh hab lejtésképzés (4%)
  - 1.rtg. párazáró fólia
  - 5 cm gépészeti és elektromos installációs réteg
  - 1.rtg. gipszkarton lemez
- Rétegrénd 04 - Raktár épület lapostető**
- 1.rtg. PVC lemez szigetelés
  - 1.rtg. eválasztófilc
  - 2.cm lépcsős extrudált polisztiroh hab lejtésképzés (2.5%)
  - 2.rtg. 15 mm vastag fedésben rögzített nuólt OSB építőlemez
- Rétegrénd 05 - Vörös homokkő fal 1.**
- max.: 15 cm vörös homokkő /ciklop/
  - min.: 15 cm kétoldalt hálós vasalással ellátott vasbeton
  - max.: 15 cm vörös homokkő /ciklop/
- Rétegrénd 06 - Vörös homokkő fal 2.**
- max.: 15 cm vörös homokkő /ciklop/
  - min.: 15 cm kétoldalt hálós vasalással ellátott vasbeton
  - 2 cm kiegyenlítő réteg
  - 2.rtg. Fermacell fagyálló építőlemez
  - 3.rtg. glettelés
  - 1.rtg. festés
- Rétegrénd 07 - Vörös homokkő fal 3.**
- max.: 15 cm vörös homokkő /ciklop/
  - min.: 15 cm kétoldalt hálós vasalással ellátott vasbeton
  - 2 cm kiegyenlítő réteg
  - 2.rtg. Fermacell fagyálló építőlemez
  - 3.rtg. glettelés
  - 1.rtg. keret szigetelés
  - 1.rtg. fagyálló kerámia falburkolat ragasztva
- Rétegrénd 08 - Fa pillérvázis külső fal**
- 12 mm szálcement homlokzatlakkozlat
  - 1.rtg. 12 mm vastag OSB építőlemez
  - 4 cm kaszálóbelttel végre
  - 5cm szalás hőszigetelés
  - 1.rtg. 8 mm vastag OSB építőlemez
  - 15 cm rétegelt ragasztott fa pillér, közte:
  - 15 cm szalás hőszigetelés
  - 8 mm vastag OSB építőlemez
  - 1.rtg. párazáró fólia
  - 5 cm gépészeti és elektromos installációs réteg
  - 1.rtg. gipszkarton lemez
- Rétegrénd 09 - Hőszigetelt épület monolit külső fal**
- max.: 15 cm vörös homokkő (ciklop)
  - min.: 15 cm két oldalt hálós monolit vasalt beton
  - 15 cm szalás hőszigetelés
  - 1.rtg. párazáró fólia
  - 5 cm gépészeti és elektromos installációs réteg
  - 1.rtg. gipszkarton lemez
- Rétegrénd 10 - Zuhanyzó válaszfal**
- 1.5 cm festés
  - 12 cm vakolat
  - 12 cm Porotherm válaszfal N+F
  - 1 cm vakolat
  - 1.rtg. üzemi víz elleni szigetelés
  - 12 cm Porotherm válaszfal N+F
  - 1.5 cm vakolat
  - 1.rtg. keret szigetelés
  - 1.rtg. fagyálló kerámia falburkolat ragasztva
- Rétegrénd 11 - Hőszigetelt épület padló**
- 1 cm csúszásálló, fagyálló greslap padlóburkolat
  - 0.5 cm rugalmas ragasztó
  - 65 mm aljzatbeton
  - 1.rtg. PE technológiai fólia
  - 55 mm ásványgyapotú szigetelő és installációs réteg
  - 1.rtg. modifikált bitumenes lemez talajnedvesség elleni szigetelés
  - 1.rtg. vasalt beton aljzat
  - 15 cm módifkált bitumenes lemez talajnedvesség elleni szigetelés
  - 8 mm drénlemez
  - 15 cm tömörített szuott kavics réteg
  - 15 cm termelt talaj
- Rétegrénd 12 - Zuhanyzó padló**
- 1 cm csúszásálló, fagyálló greslap padlóburkolat
  - 0.5 cm rugalmas ragasztó
  - 3 mm bevonat szigetelés, hajlati dilatációs szalaggal
  - 65 mm aljzatbeton
  - 1.rtg. műanyag fűtővel kaszított műanyag szuvgó réteg
  - 1.rtg. 1 cm vltg. tökélmény PVC védő réteg
  - 1.rtg. 1.2 mm vltg. lágy PVC üzemi- és használati víz elleni szigetelés
  - 20 mm ásványgyapotú szigetelő réteg
  - 1.rtg. lejtést adó cementhabarcs
  - 1.rtg. modifikált bitumenes lemez talajnedvesség elleni szigetelés
  - 1.rtg. módifkált bitumenes lemez talajnedvesség elleni szigetelés
  - 15 cm vasalt beton aljzat
  - 8 mm drénlemez
  - 15 cm tömörített szuott kavics réteg
  - 15 cm termelt talaj
- Rétegrénd 13 - Ötöző padló**
- 1 cm csúszásálló, fagyálló greslap padlóburkolat
  - 0.5 cm rugalmas ragasztó
  - 3 mm bevonat szigetelés, hajlati dilatációs szalaggal
  - 65 mm aljzatbeton
  - 1.rtg. PE technológiai fólia
  - 50 mm ásványgyapotú szigetelő és installációs réteg
  - 1.rtg. modifikált bitumenes lemez talajnedvesség elleni szigetelés
  - 1.rtg. módifkált bitumenes lemez talajnedvesség elleni szigetelés
  - 15 cm vasalt beton aljzat
  - 8 mm drénlemez
  - 15 cm tömörített szuott kavics réteg
  - 15 cm termelt talaj
- Rétegrénd 14 - Külső padló burkolat**
- 3.5 cm gőzölt akác
  - 7.5/12cm párnás közte:
  - 1.rtg. légréteg
  - 15 cm tömörített szuott kavics réteg
  - 1.rtg. geotextil
  - 15 cm termelt talaj



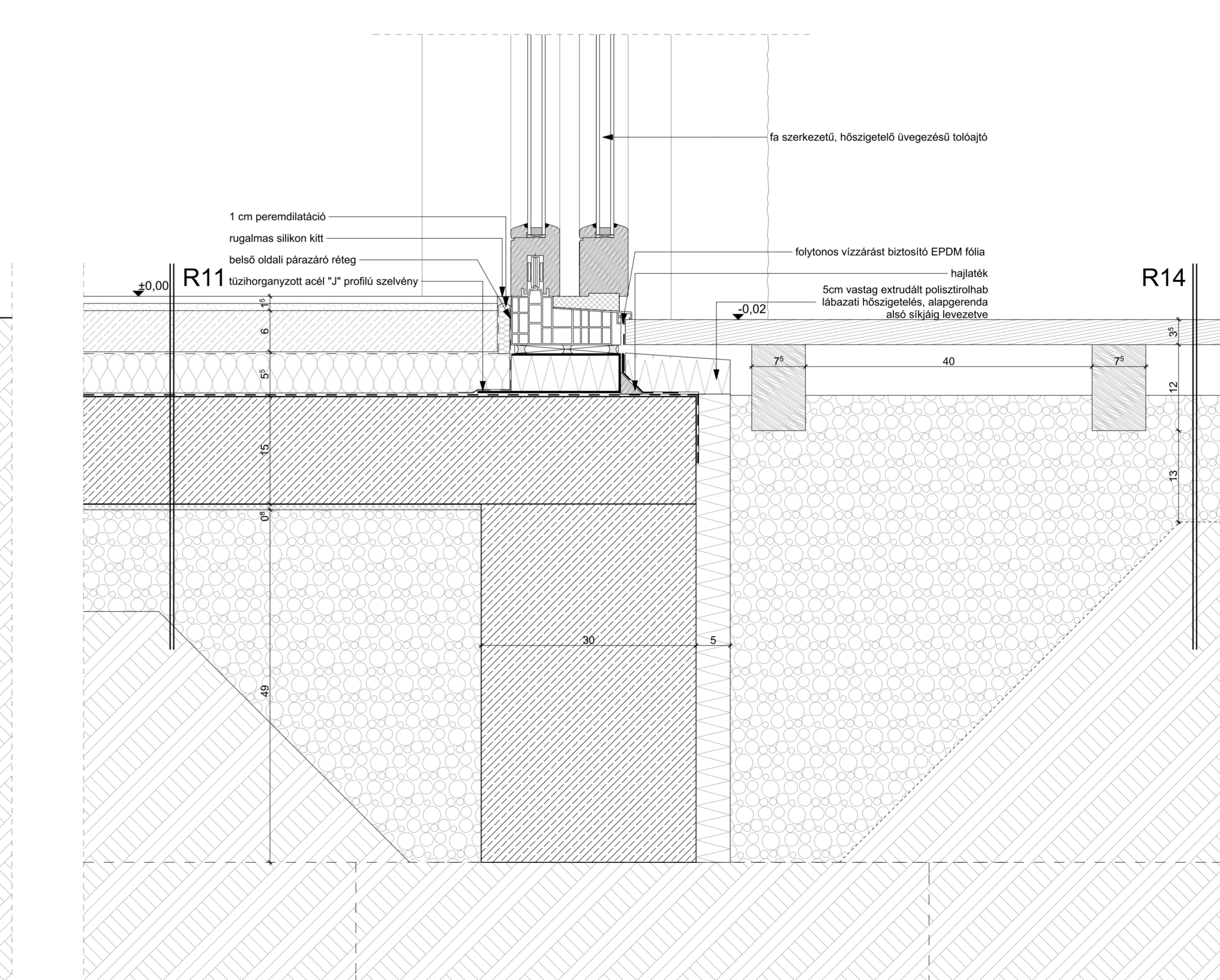
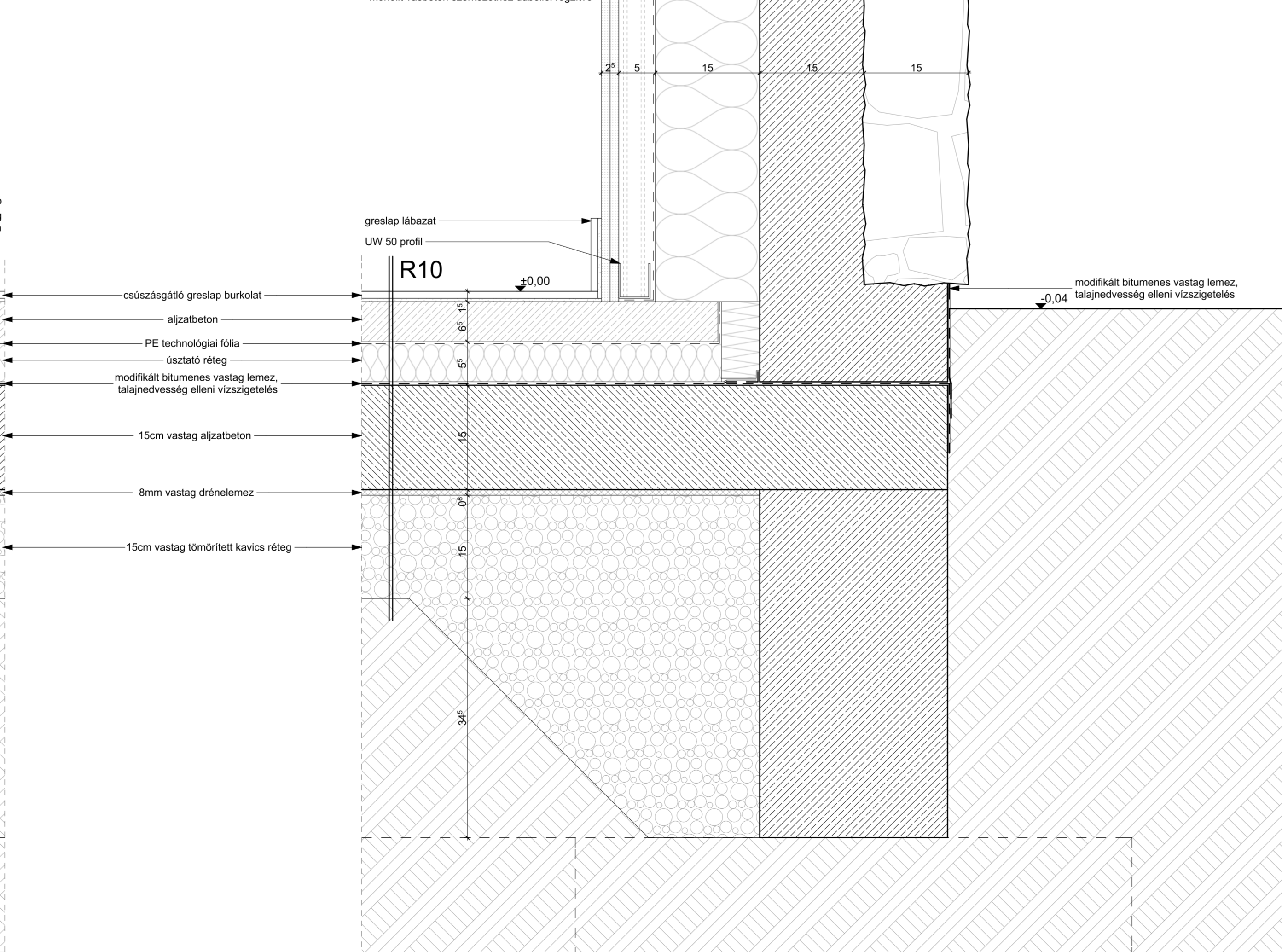
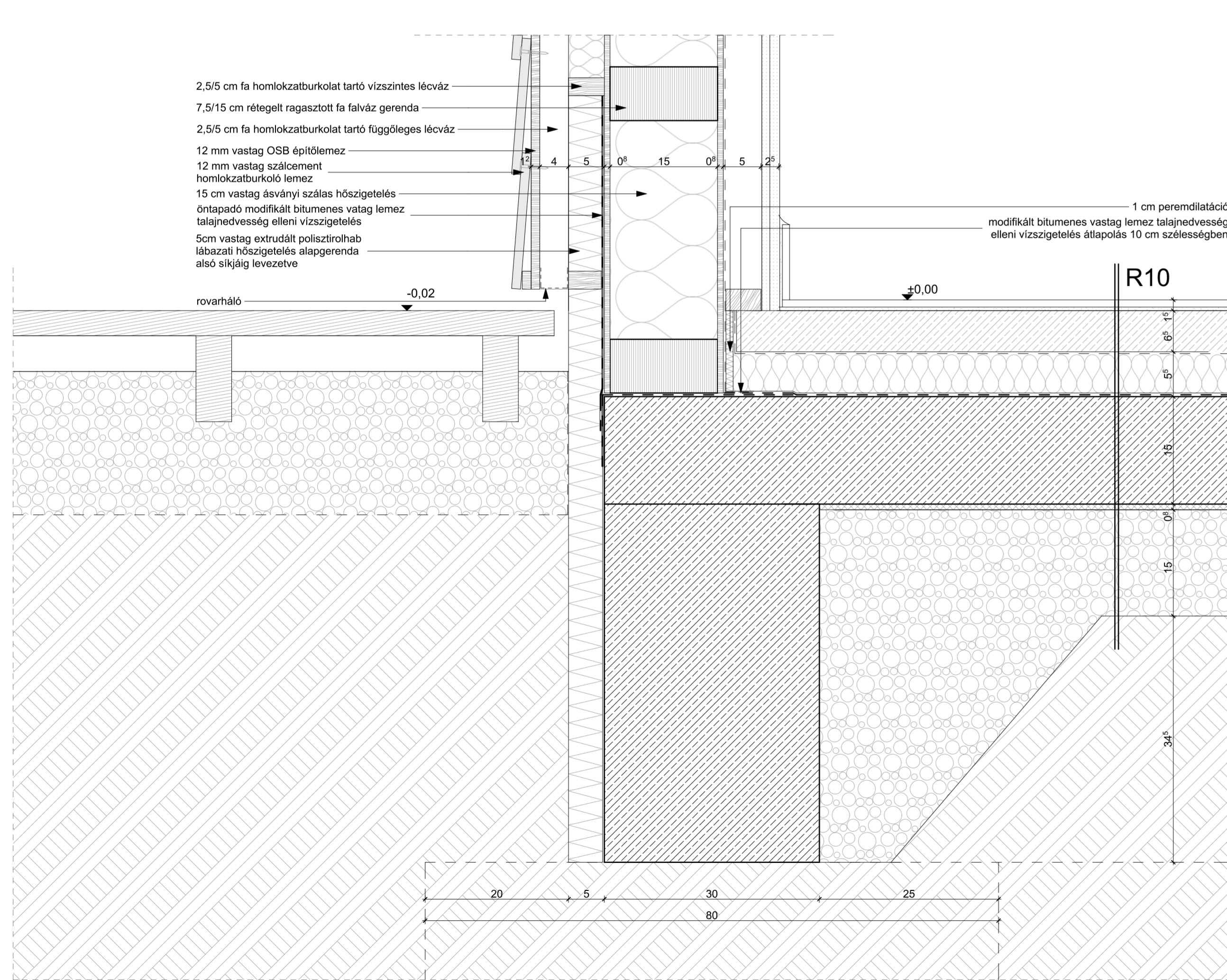




- Rétegrénd 01 - Elemelt lapostető**
- 1rtg PVC lemez szigetelés
  - 1rtg elválasztóréteg
  - 2-cm lejtésben vágott állított fa pálló (4%)
  - 2-rtg 15 mm vastag fedésben rögzített, monolit OSB építőlemez
- Rétegrénd 02 - Páncél épület lapostető**
- 1rtg PVC lemez szigetelés
  - 1rtg elválasztóréteg
  - 2-cm lépésálló extrudált polisztirolhab lejtésképzés (4%)
  - 2-rtg lépésálló szálalás-hőszigetelés
  - 7-cm 15 mm vastag fedésben rögzített monolit OSB építőlemez
  - 2-rtg 7,5/20 cm rétegelt ragasztott fa falváz gerenda
  - 5-cm szálalás hőszigetelés
  - 1-rtg 8 mm vastag OSB építőlemez
  - 1-rtg páncél fólia
  - 5-cm gépészeti és elektromos installációs réteg
  - 1-rtg gipszkarton lemez
- Rétegrénd 03 - Főterem lapostető**
- 1rtg PVC lemez szigetelés
  - 1rtg elválasztóréteg
  - 2-cm lejtésben vágott állított fa pálló (4%)
  - 2-rtg 15 mm vastag fedésben rögzített monolit OSB építőlemez
  - 7,5/20 cm rétegelt ragasztott fa szellemek, közte:
  - 15-cm szálalás hőszigetelés
  - 5-cm gipszkarton lemez
  - 1-rtg páncél fólia
  - 5-cm gépészeti és elektromos installációs réteg
  - 1-rtg gipszkarton lemez
- Rétegrénd 04 - Rakár épület lapostető**
- 1rtg PVC lemez szigetelés
  - 1rtg elválasztóréteg
  - 2-cm lépésálló extrudált polisztirolhab lejtésképzés (2,5%)
  - 2-rtg 15 mm vastag fedésben rögzített monolit OSB építőlemez
- Rétegrénd 05 - Vörös homokkő fal 1.**
- max.: 15 cm vörös homokkő /ciklop/ kétoldalt hálós vasalással ellátott vasbeton
  - min.: 15 cm vörös homokkő /ciklop/
  - max.: 15 cm
- Rétegrénd 06 - Vörös homokkő fal 2.**
- max.: 15 cm vörös homokkő /ciklop/ kétoldalt hálós vasalással ellátott vasbeton
  - min.: 15 cm vörös homokkő /ciklop/
  - 2-cm kiegészítő réteg
  - 2-rtg Fémacéllyalagyaló építőlemez
  - 3-rtg glettelés
  - festés
- Rétegrénd 07 - Vörös homokkő fal 3.**
- max.: 15 cm vörös homokkő /ciklop/ kétoldalt hálós vasalással ellátott vasbeton
  - min.: 15 cm vörös homokkő /ciklop/
  - 2-cm kiegészítő réteg
  - 1-rtg Fémacéllyalagyaló építőlemez
  - 3-rtg glettelés
  - 1-rtg kent szigetelés
  - 1-rtg fafajlók kerámia falburkolat ragasztva
- Rétegrénd 08 - Fa pillérvázás külső fal**
- 12 mm szálcement homlokzatburkolat
  - 1-rtg 12 mm vastag OSB építőlemez
  - 4-cm hőszigetelőréteg
  - 4-cm szálalás hőszigetelés
  - 1-rtg 8 mm vastag OSB építőlemez
  - 1-rtg rétegelt ragasztott fa pillér, közte:
  - 15-cm 15 cm szálalás hőszigetelés
  - 1-rtg 8 mm vastag OSB építőlemez
  - 1-rtg páncél fólia
  - 5-cm gépészeti és elektromos installációs réteg
  - 1-rtg gipszkarton lemez
- Rétegrénd 09 - Hőszigetelt épület monolit külső fal**
- max.: 15 cm vörös homokkő /ciklop/
  - min.: 15 cm kétoldalt hálós monolit vasalt beton
  - 15-cm páncél fólia
  - 1-rtg páncél fólia
  - 5-cm gépészeti és elektromos installációs réteg
  - 1-rtg gipszkarton lemez
- Rétegrénd 10 - Zuhanyzó válaszfal**
- festés
  - vakolat
  - 12-cm Porotherm válaszfal N+F
  - 1-cm vakolat
  - 1-rtg üzemi víz elleni szigetelés
  - 12-cm Porotherm válaszfal N+F
  - 15-cm vakolat
  - 1-rtg kent szigetelés
  - 1-rtg fafajlók kerámia falburkolat ragasztva
- Rétegrénd 11 - Hőszigetelt épület greslap padlóburkolat**
- 1-cm csúszásgátló, fagyálló greslap padlóburkolat
  - 0,5-cm rugalmas ragasztó
  - 65 mm aljzatbeton
  - 1-rtg PE technológiai fólia
  - 55 mm ásványgyapot üszató és installációs réteg
  - 1-rtg modifikált bitumenes lemez talajnedvesség elleni szigetelés
  - 1-rtg hideg bitumen máz keltőítés
  - 15-cm vasalt beton aljzat
  - 8 mm drénelem
  - 15-cm tömörített zúzott kavics réteg
  - termett talaj
- Rétegrénd 12 - Zuhanyzó padló**
- 1-cm csúszásgátló, fagyálló greslap padlóburkolat
  - 0,5-cm rugalmas ragasztó
  - 3 mm bevonat szigetelés, hajlanti dilatációs szalaggal
  - 65 mm aljzatbeton
  - 1-rtg PE technológiai fólia
  - 50 mm ásványgyapot üszató és installációs réteg
  - 1-rtg modifikált bitumenes lemez talajnedvesség elleni szigetelés
  - 1-rtg hideg bitumen máz keltőítés
  - 15-cm vasalt beton aljzat
  - 8 mm drénelem
  - 15-cm tömörített zúzott kavics réteg
  - termett talaj
- Rétegrénd 13 - Öltöző padló**
- 1-cm csúszásgátló, fagyálló greslap padlóburkolat
  - 0,5-cm rugalmas ragasztó
  - 3 mm bevonat szigetelés, hajlanti dilatációs szalaggal
  - 65 mm aljzatbeton
  - 1-rtg PE technológiai fólia
  - 50 mm ásványgyapot üszató és installációs réteg
  - 1-rtg modifikált bitumenes lemez talajnedvesség elleni szigetelés
  - 1-rtg hideg bitumen máz keltőítés
  - 15-cm vasalt beton aljzat
  - 8 mm drénelem
  - 15-cm tömörített zúzott kavics réteg
  - termett talaj
- Rétegrénd 14- Külső padló burkolat**
- 3,5-cm görzött akác
  - 7,5/20-cm páncél fólia közte:
  - 1-rtg kiegészítő réteg
  - 15-cm tömörített zúzott kavics réteg
  - 1-rtg glettelés
  - 1-rtg termett talaj



- Rétegrénd 10 - Zuhanyzó válaszfal**
- 1,5-cm festés
  - 12-cm vakolat
  - 12-cm Porotherm válaszfal N+F
  - 1-cm vakolat
  - 1-rtg üzemi víz elleni szigetelés
  - 12-cm Porotherm válaszfal N+F
  - 15-cm vakolat
  - 1-rtg kent szigetelés
  - 1-rtg fafajlók kerámia falburkolat ragasztva
- Rétegrénd 11 - Hőszigetelt épület greslap padlóburkolat**
- 1-cm csúszásgátló, fagyálló greslap padlóburkolat
  - 0,5-cm rugalmas ragasztó
  - 65 mm aljzatbeton
  - 1-rtg PE technológiai fólia
  - 55 mm ásványgyapot üszató és installációs réteg
  - 1-rtg modifikált bitumenes lemez talajnedvesség elleni szigetelés
  - 1-rtg hideg bitumen máz keltőítés
  - 15-cm vasalt beton aljzat
  - 8 mm drénelem
  - 15-cm tömörített zúzott kavics réteg
  - termett talaj
- Rétegrénd 12 - Zuhanyzó padló**
- 1-cm csúszásgátló, fagyálló greslap padlóburkolat
  - 0,5-cm rugalmas ragasztó
  - 3 mm bevonat szigetelés, hajlanti dilatációs szalaggal
  - 65 mm aljzatbeton
  - 1-rtg PE technológiai fólia
  - 50 mm ásványgyapot üszató és installációs réteg
  - 1-rtg modifikált bitumenes lemez talajnedvesség elleni szigetelés
  - 1-rtg hideg bitumen máz keltőítés
  - 15-cm vasalt beton aljzat
  - 8 mm drénelem
  - 15-cm tömörített zúzott kavics réteg
  - termett talaj
- Rétegrénd 13 - Öltöző padló**
- 1-cm csúszásgátló, fagyálló greslap padlóburkolat
  - 0,5-cm rugalmas ragasztó
  - 3 mm bevonat szigetelés, hajlanti dilatációs szalaggal
  - 65 mm aljzatbeton
  - 1-rtg PE technológiai fólia
  - 50 mm ásványgyapot üszató és installációs réteg
  - 1-rtg modifikált bitumenes lemez talajnedvesség elleni szigetelés
  - 1-rtg hideg bitumen máz keltőítés
  - 15-cm vasalt beton aljzat
  - 8 mm drénelem
  - 15-cm tömörített zúzott kavics réteg
  - termett talaj
- Rétegrénd 14- Külső padló burkolat**
- 3,5-cm görzött akác
  - 7,5/20-cm páncél fólia közte:
  - 1-rtg kiegészítő réteg
  - 15-cm tömörített zúzott kavics réteg
  - 1-rtg glettelés
  - 1-rtg termett talaj



- Rétegrénd 10 - Zuhanyzó válaszfal**
- 1,5-cm festés
  - 12-cm vakolat
  - 12-cm Porotherm válaszfal N+F
  - 1-cm vakolat
  - 1-rtg üzemi víz elleni szigetelés
  - 12-cm Porotherm válaszfal N+F
  - 15-cm vakolat
  - 1-rtg kent szigetelés
  - 1-rtg fafajlók kerámia falburkolat ragasztva
- Rétegrénd 11 - Hőszigetelt épület greslap padlóburkolat**
- 1-cm csúszásgátló, fagyálló greslap padlóburkolat
  - 0,5-cm rugalmas ragasztó
  - 65 mm aljzatbeton
  - 1-rtg PE technológiai fólia
  - 55 mm ásványgyapot üszató és installációs réteg
  - 1-rtg modifikált bitumenes lemez talajnedvesség elleni szigetelés
  - 1-rtg hideg bitumen máz keltőítés
  - 15-cm vasalt beton aljzat
  - 8 mm drénelem
  - 15-cm tömörített zúzott kavics réteg
  - termett talaj
- Rétegrénd 12 - Zuhanyzó padló**
- 1-cm csúszásgátló, fagyálló greslap padlóburkolat
  - 0,5-cm rugalmas ragasztó
  - 3 mm bevonat szigetelés, hajlanti dilatációs szalaggal
  - 65 mm aljzatbeton
  - 1-rtg PE technológiai fólia
  - 50 mm ásványgyapot üszató és installációs réteg
  - 1-rtg modifikált bitumenes lemez talajnedvesség elleni szigetelés
  - 1-rtg hideg bitumen máz keltőítés
  - 15-cm vasalt beton aljzat
  - 8 mm drénelem
  - 15-cm tömörített zúzott kavics réteg
  - termett talaj
- Rétegrénd 13 - Öltöző padló**
- 1-cm csúszásgátló, fagyálló greslap padlóburkolat
  - 0,5-cm rugalmas ragasztó
  - 3 mm bevonat szigetelés, hajlanti dilatációs szalaggal
  - 65 mm aljzatbeton
  - 1-rtg PE technológiai fólia
  - 50 mm ásványgyapot üszató és installációs réteg
  - 1-rtg modifikált bitumenes lemez talajnedvesség elleni szigetelés
  - 1-rtg hideg bitumen máz keltőítés
  - 15-cm vasalt beton aljzat
  - 8 mm drénelem
  - 15-cm tömörített zúzott kavics réteg
  - termett talaj
- Rétegrénd 14- Külső padló burkolat**
- 3,5-cm görzött akác
  - 7,5/20-cm páncél fólia közte:
  - 1-rtg kiegészítő réteg
  - 15-cm tömörített zúzott kavics réteg
  - 1-rtg glettelés
  - 1-rtg termett talaj

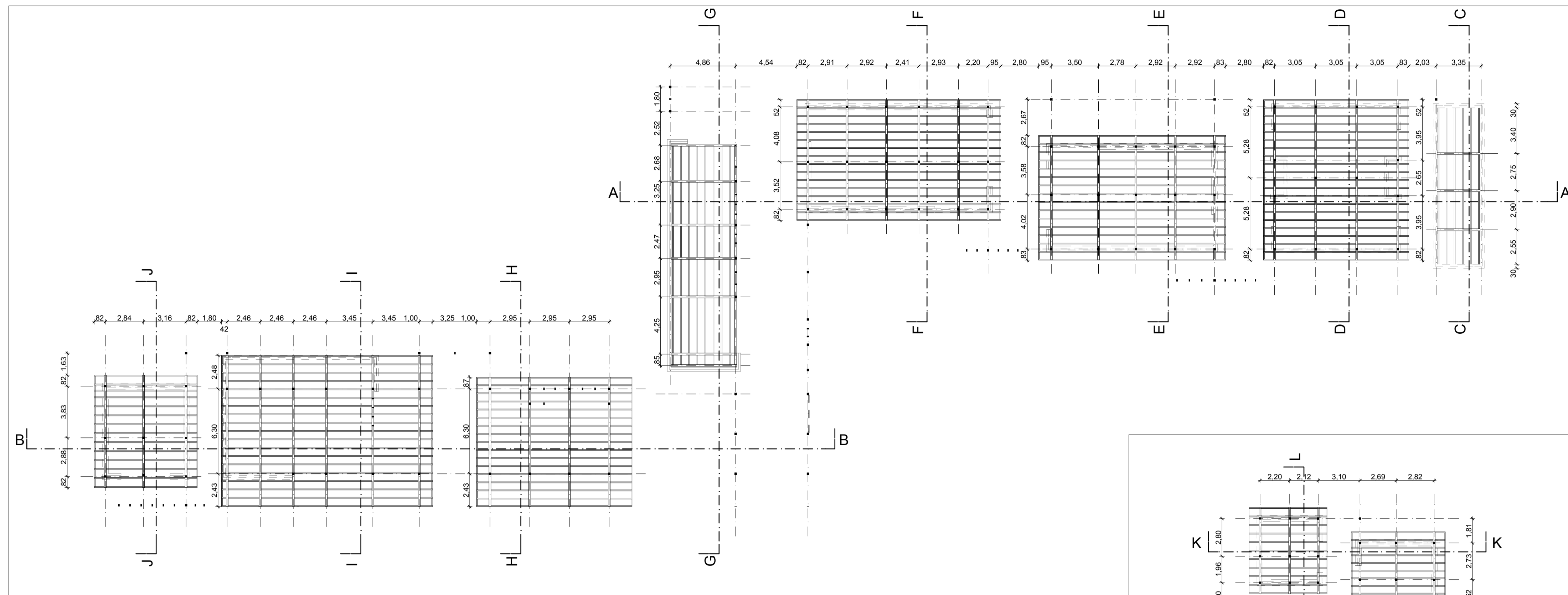
RR 06

RR 08

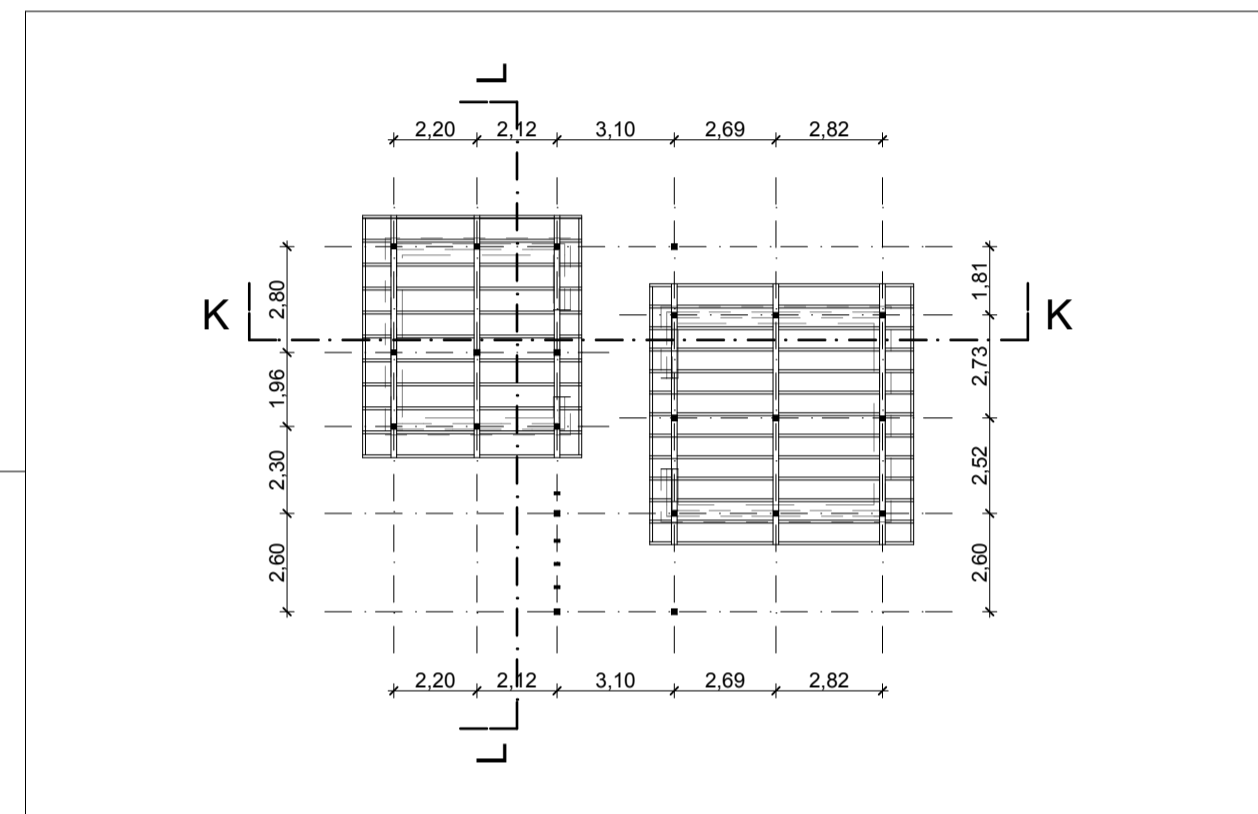
RR 10



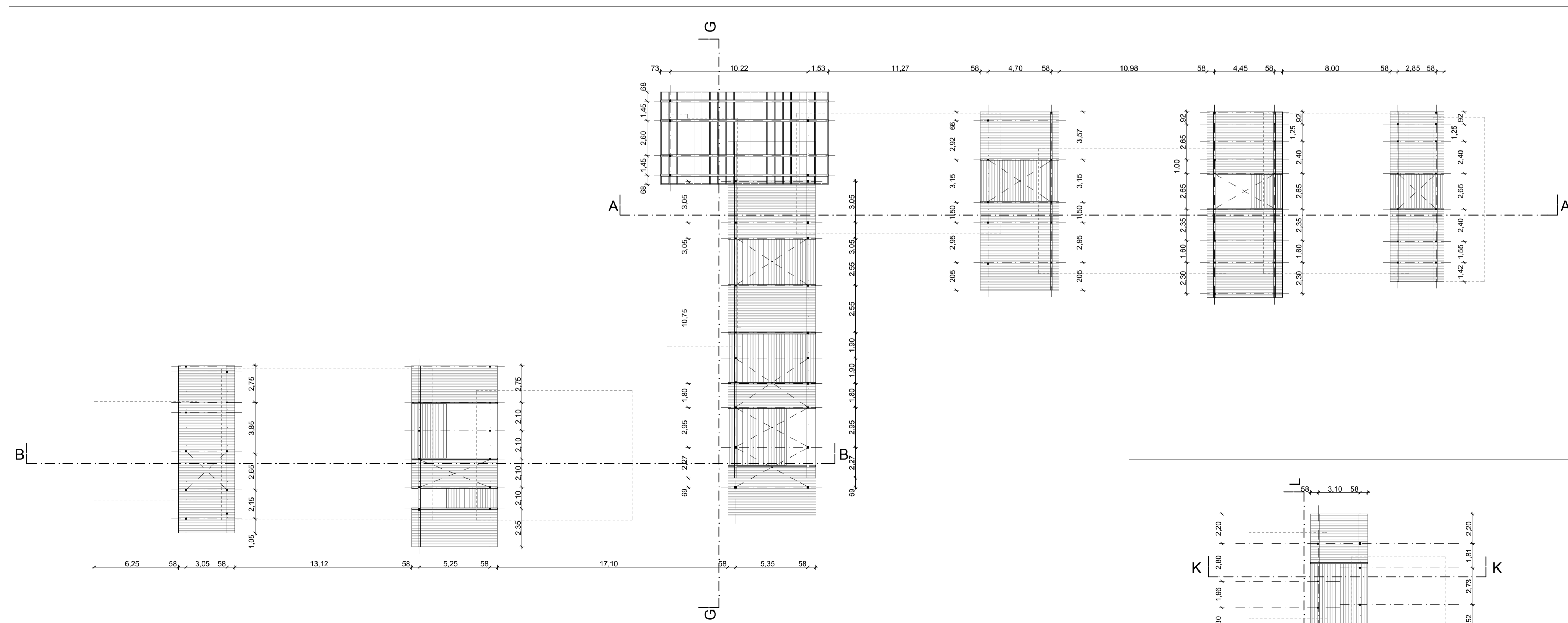




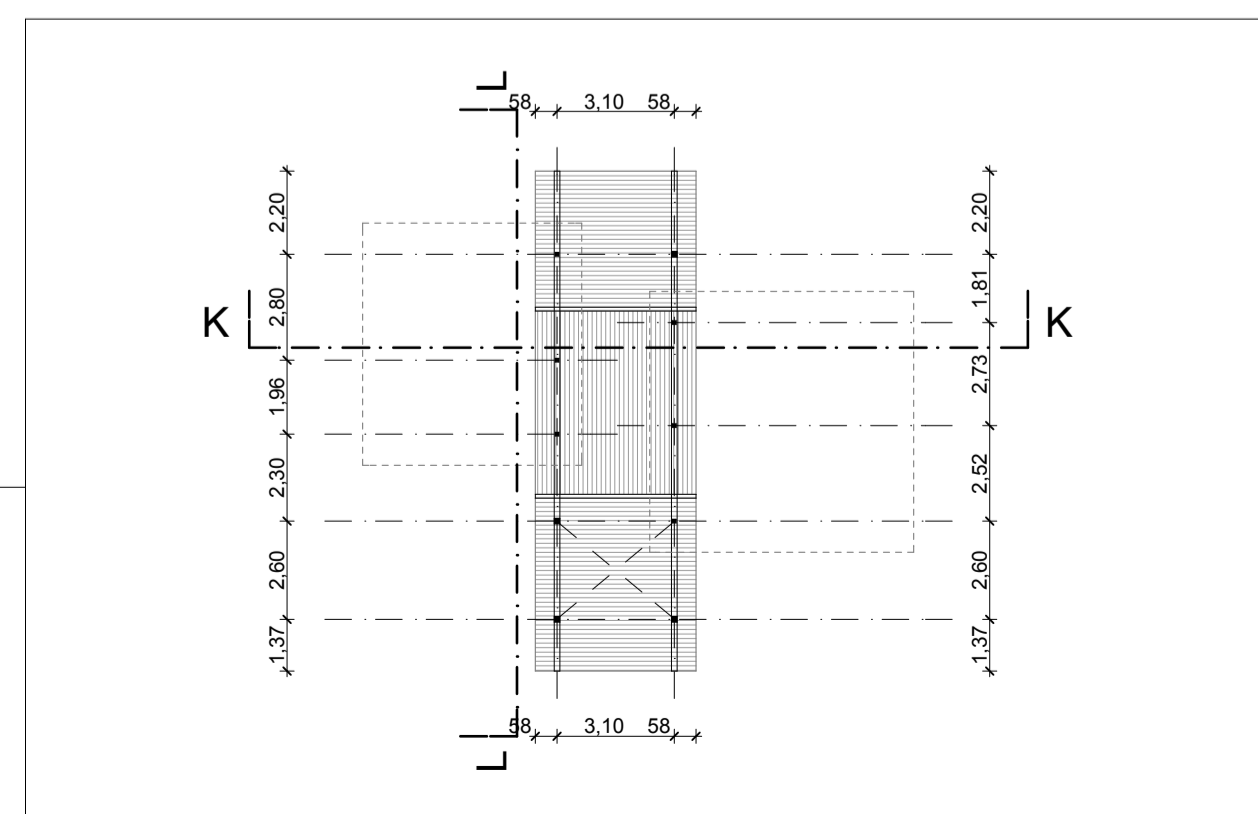
SZERKEZETI ALAPRAJZ- TETŐ SZERKEZET



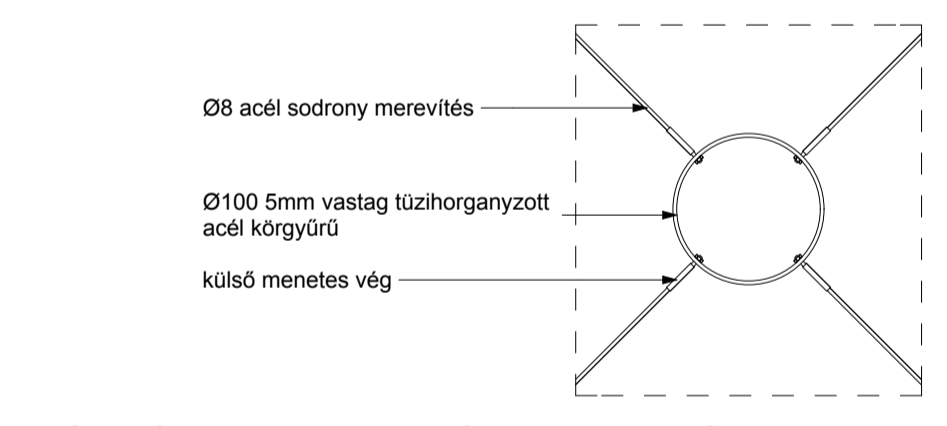
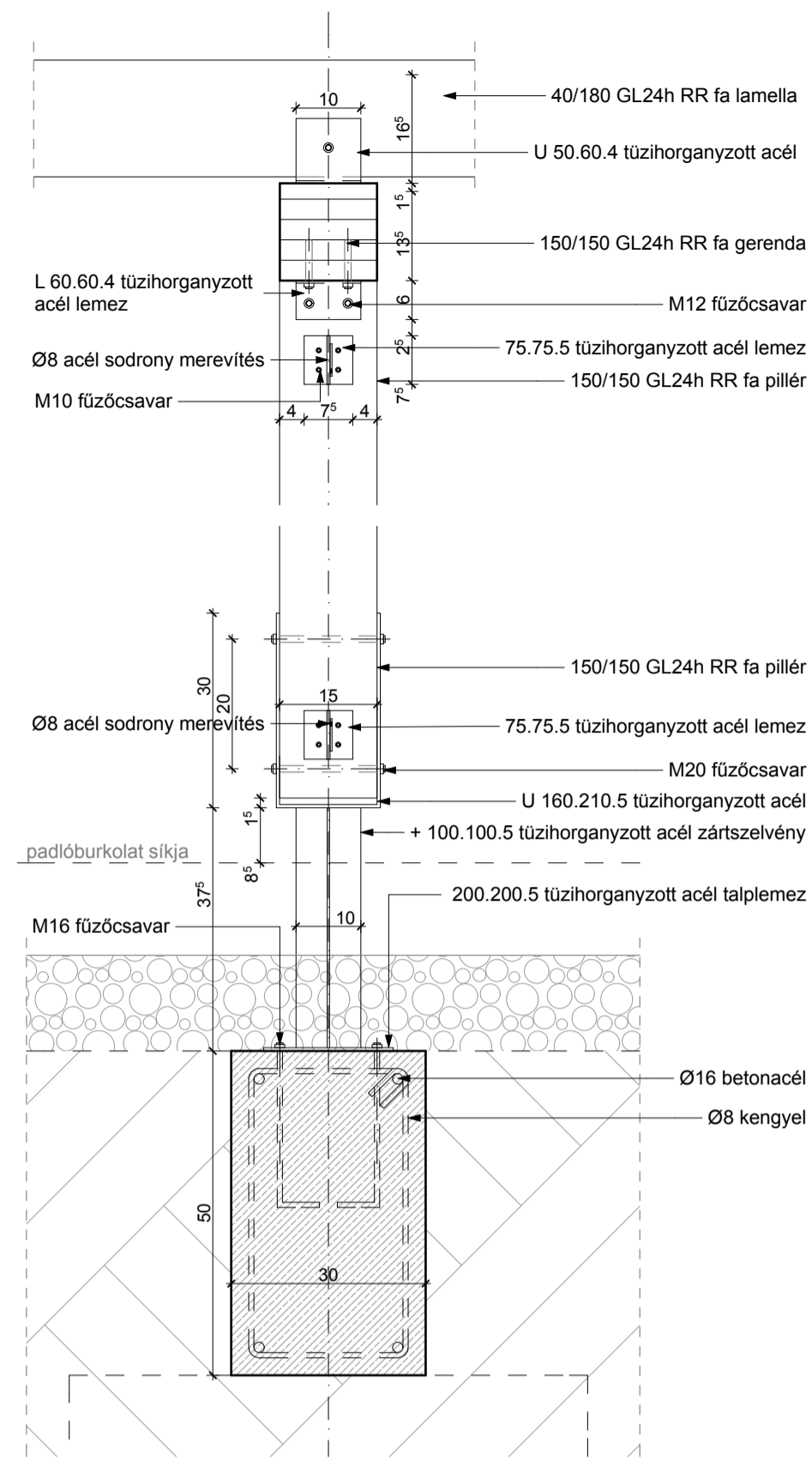
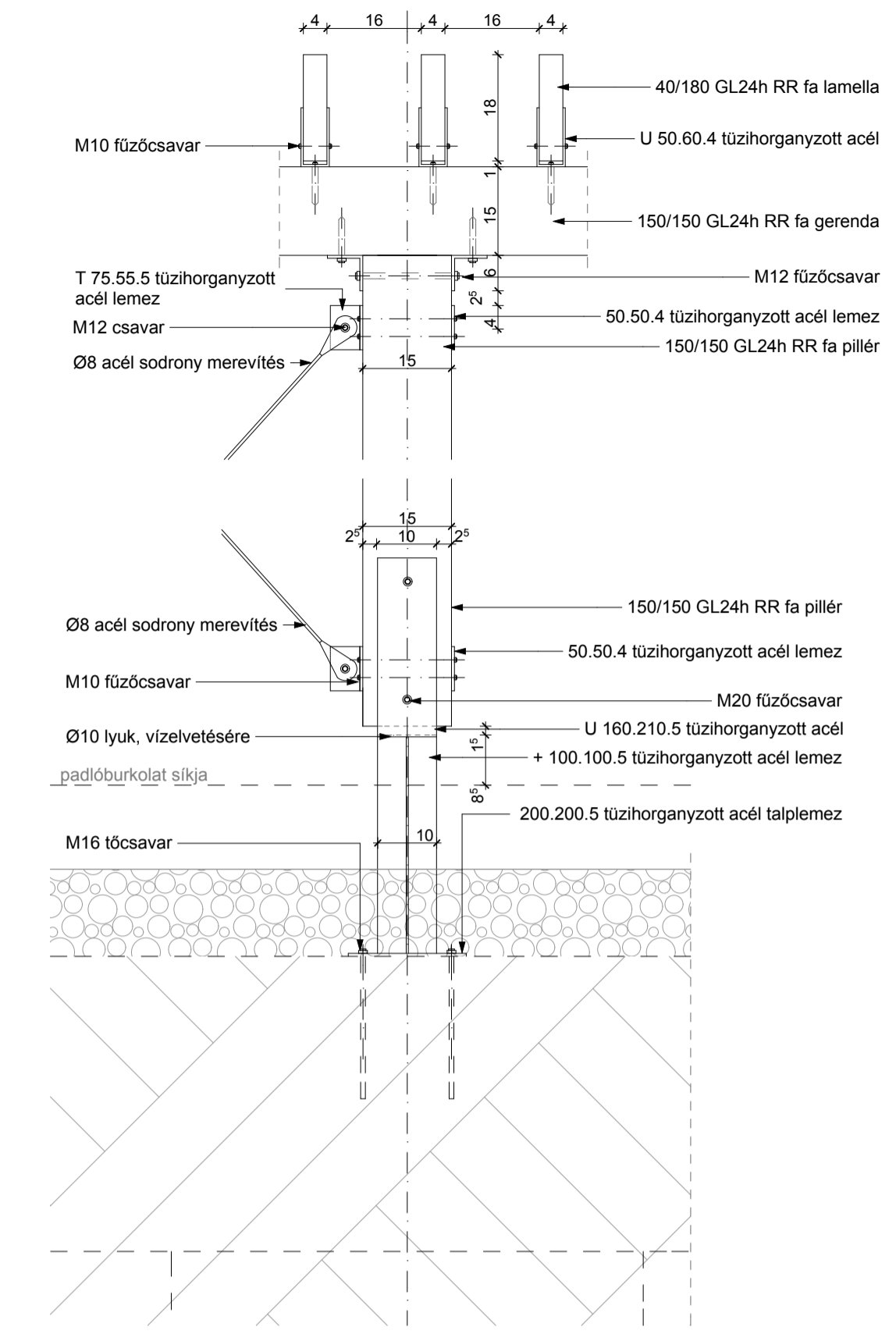
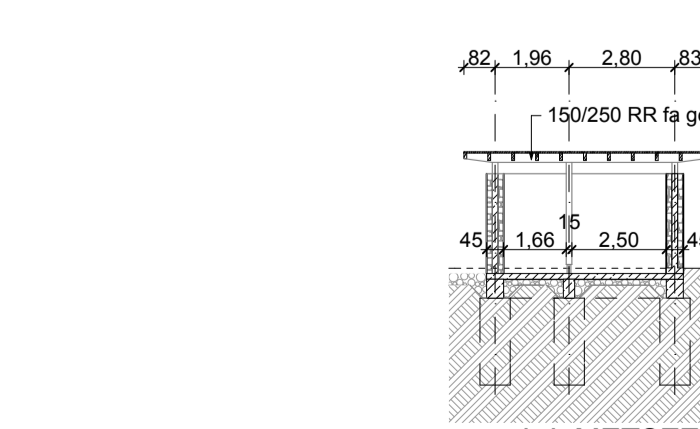
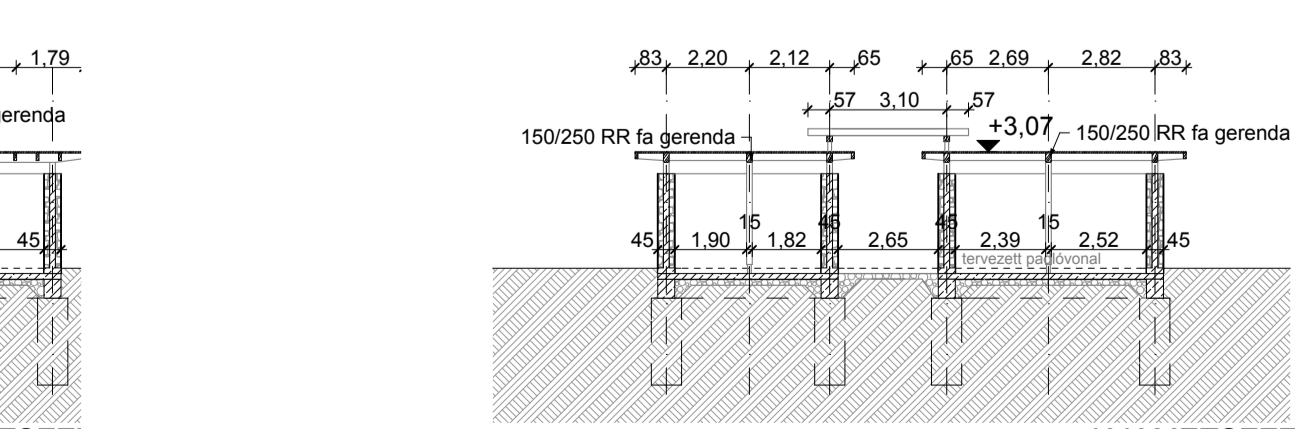
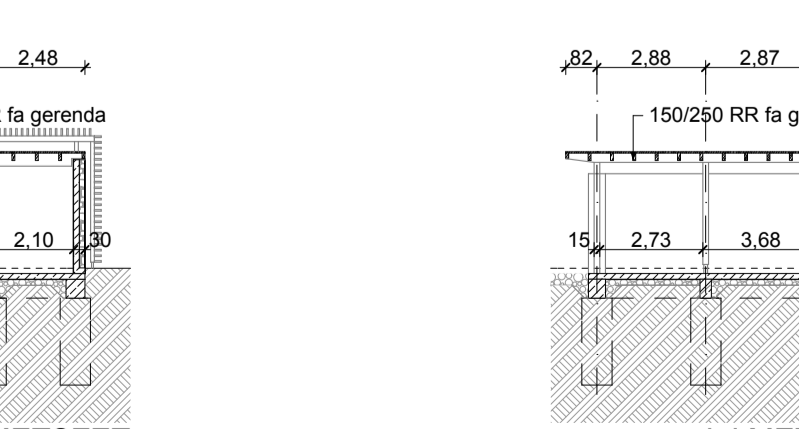
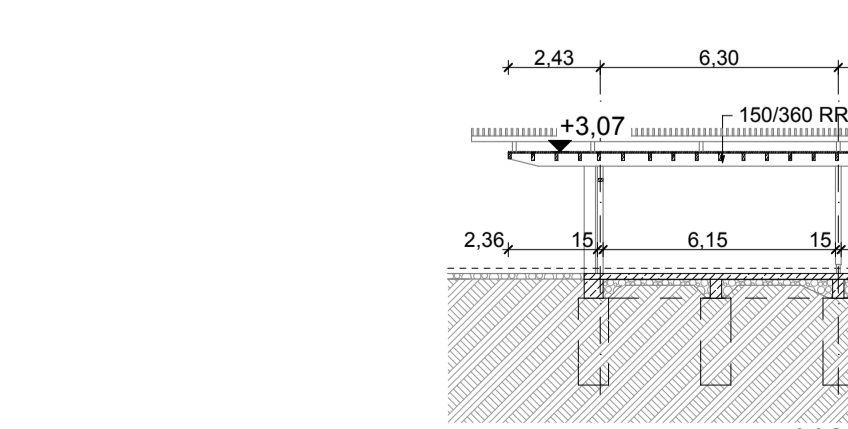
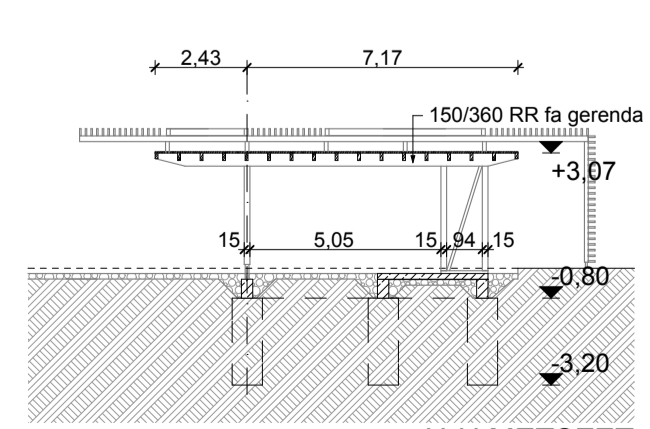
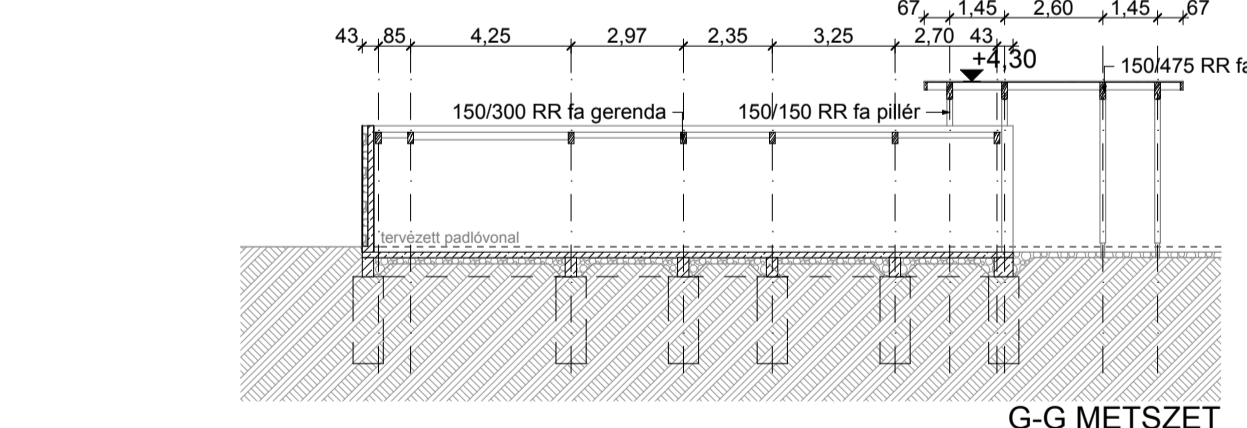
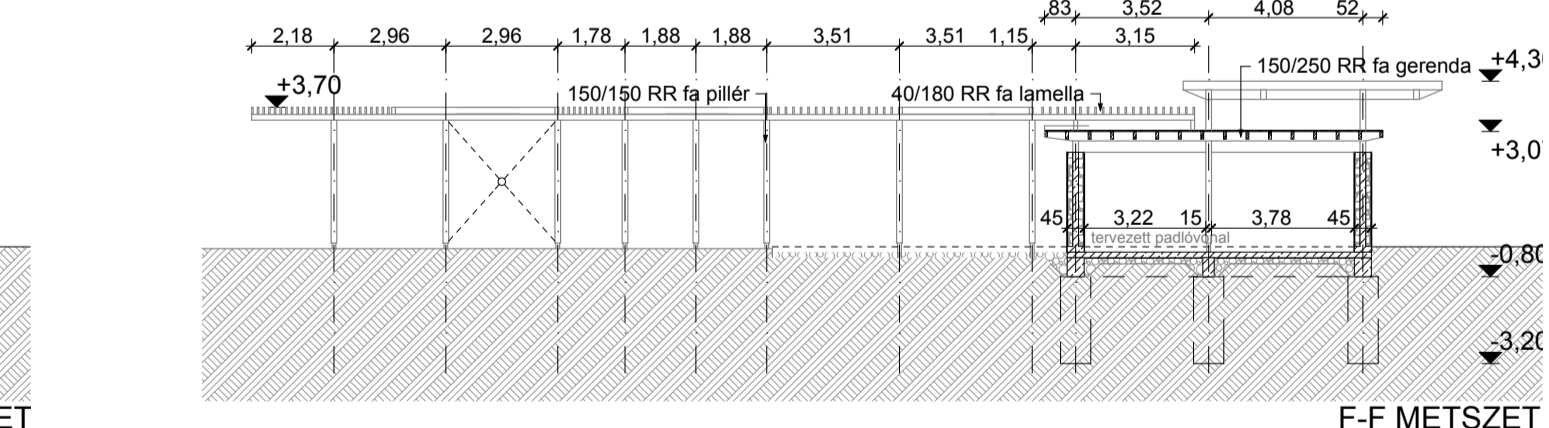
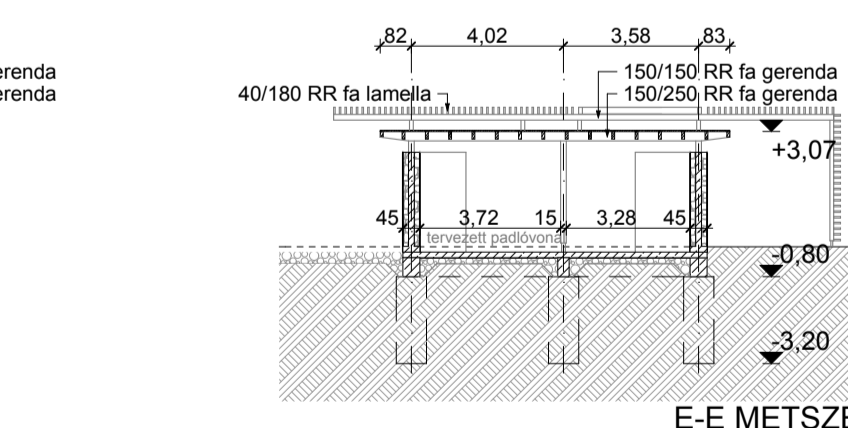
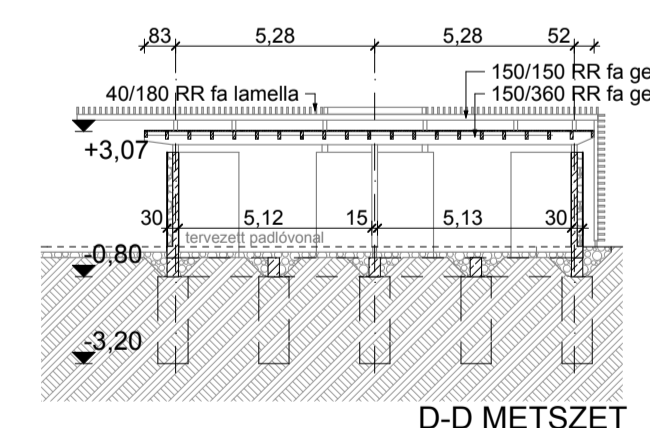
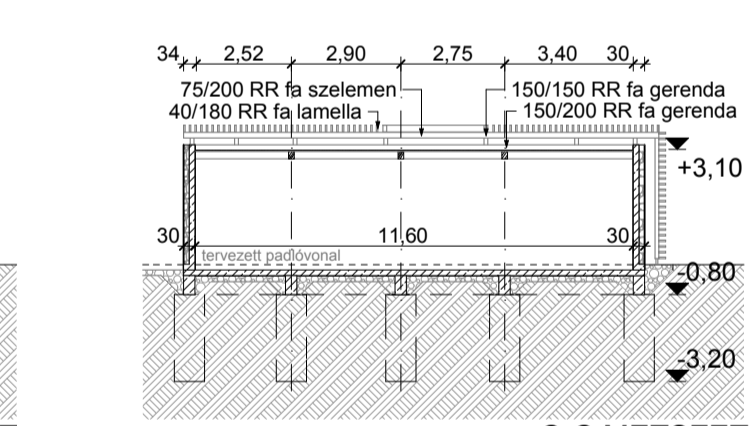
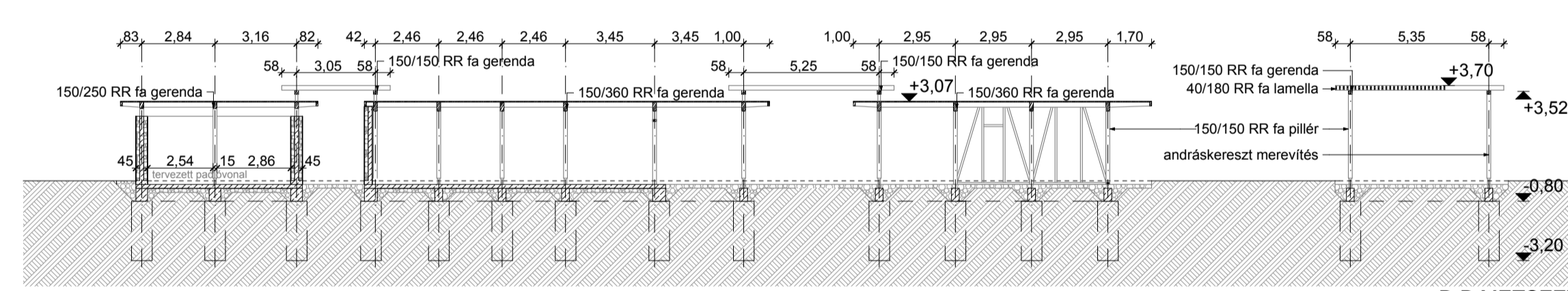
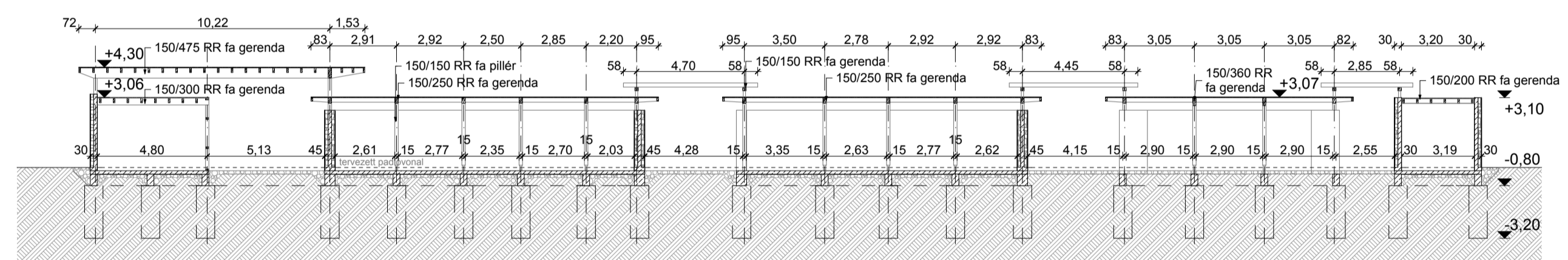
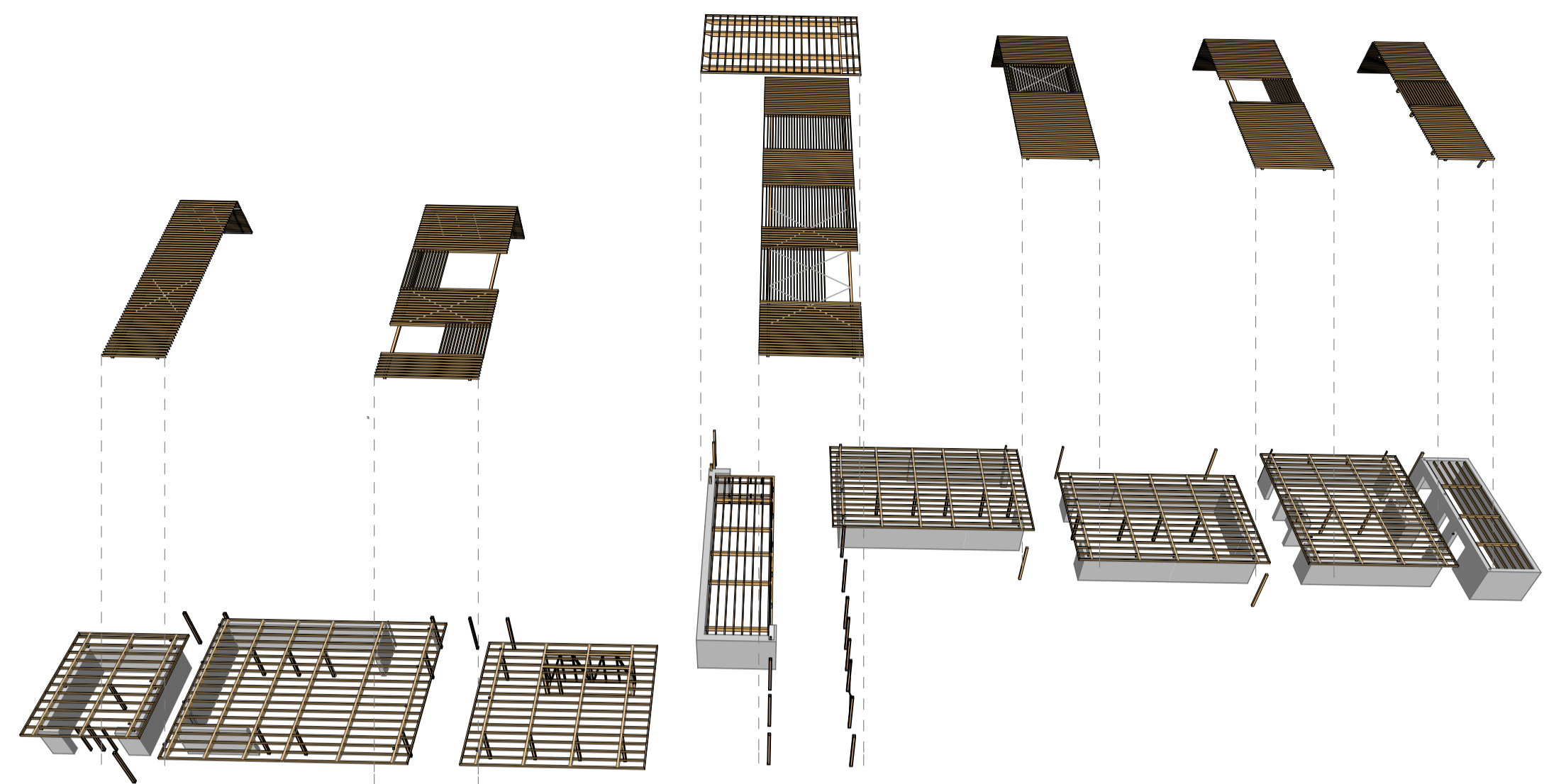
PARTMENTI VIZESBLOKK-SZERKEZETI ALAPRAJZ- TETŐ SZERKEZET



SZERKEZETI ALAPRAJZ- ÁRNYÉKOLÓ SZERKEZET



PARTMENTI VIZESBLOKK- SZERKEZETI ALAPRAJZ- ÁRNYÉKOLÓ SZERKEZET



ÁRNYÉKOLÓ SZERKEZET-TARTÓSZERKEZETI RÉSZLET RAJZOK



