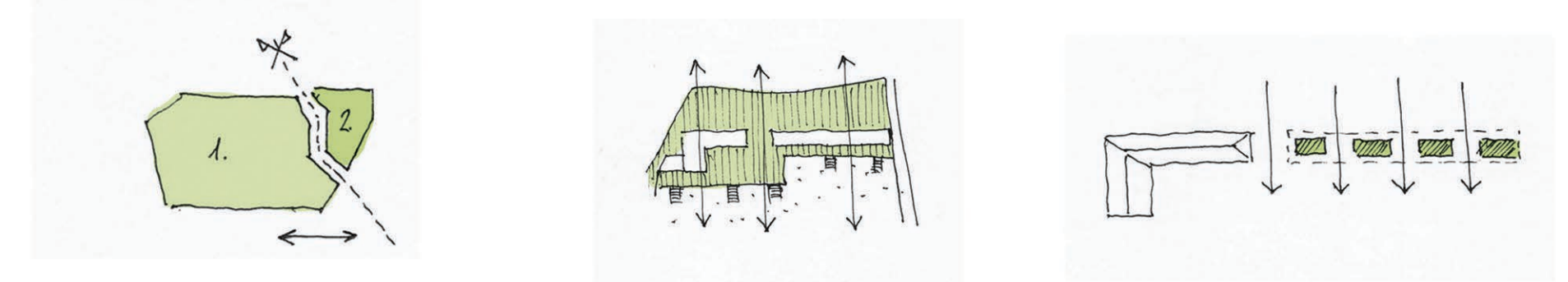




AZ ÉPÜLET KÖRNYEZETÉRE ÉRINTŐ BEAVATKOZÁSOK

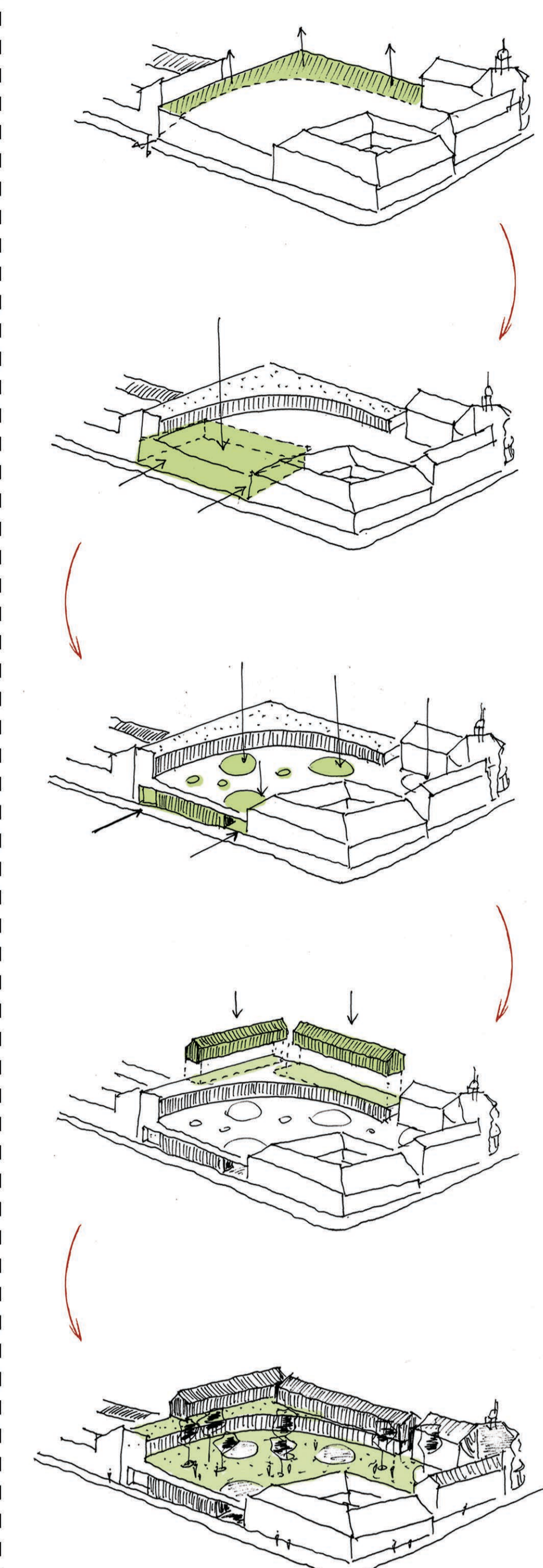


PASSZÁZS
A városi strand és a hotel területének elválasztása. A két funkció két különböző minőségű, így a költés passzázs szeparálja azokat, valamint egy új kapcsolatot hoz létre a Strandteremtés tér és a Duna part között.

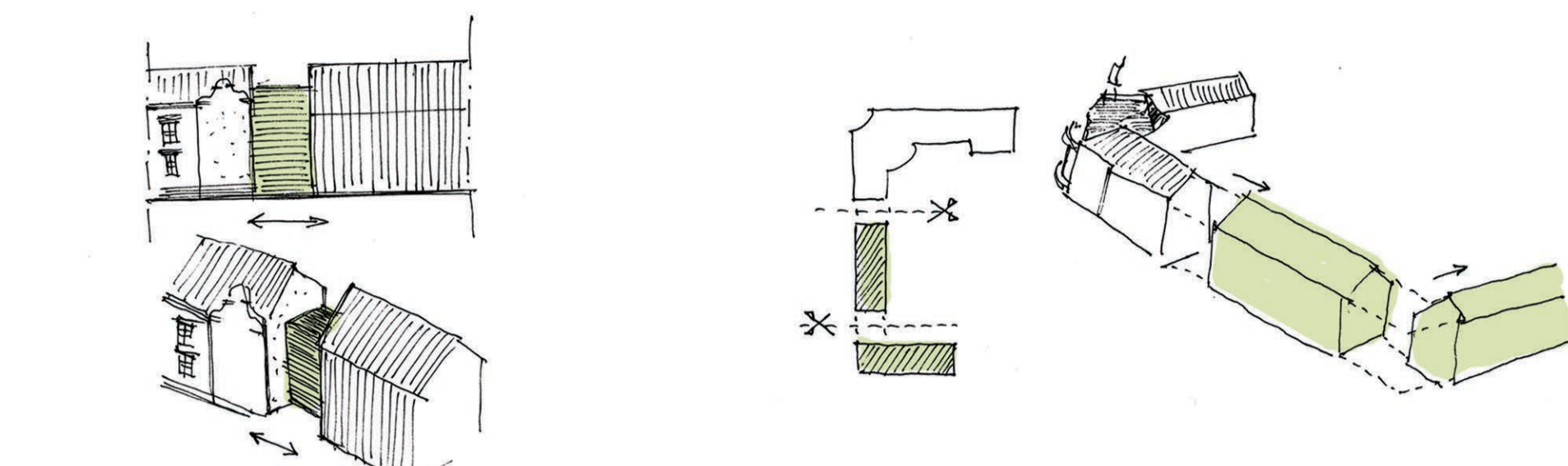
"SZÖNYEG"
A Strandteremtés tér és a strand területét közötti fizikai kapcsolatot erősítő folytonos férburkolat

SZÜRŐ
A városi strand fogadóépületeinek filterező külsőfalával a tér és a strand közötti fizikai és vizuális kapcsolat romlását

AZ ÉPÜLET FORMÁLÁSA

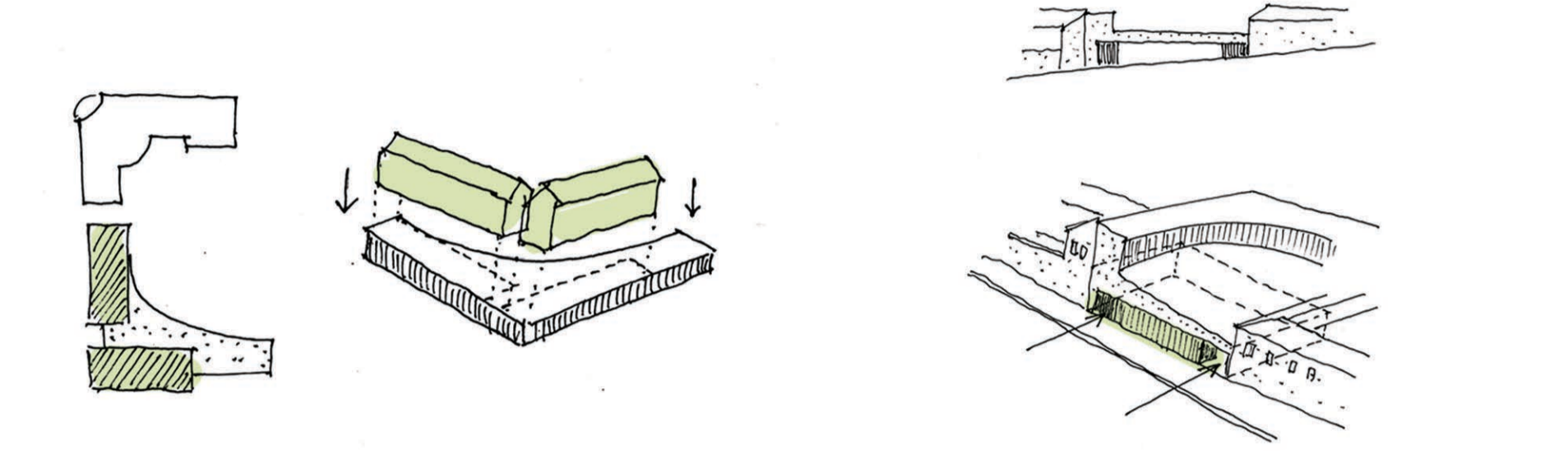


AZ ÉPÜLET FORMÁLÁSÁT BEFOLYÁSOLÓ DÖNTÉSEK



ELHÚZÁS
A volt rendőrség épületét egy lezáró elemek tekintem. Eme utal a rázúzózó végpódásra is. Az új épületformát a régi elemről elhúzza keről elhelyezésre, ezzel kerentve lista helyzetet.

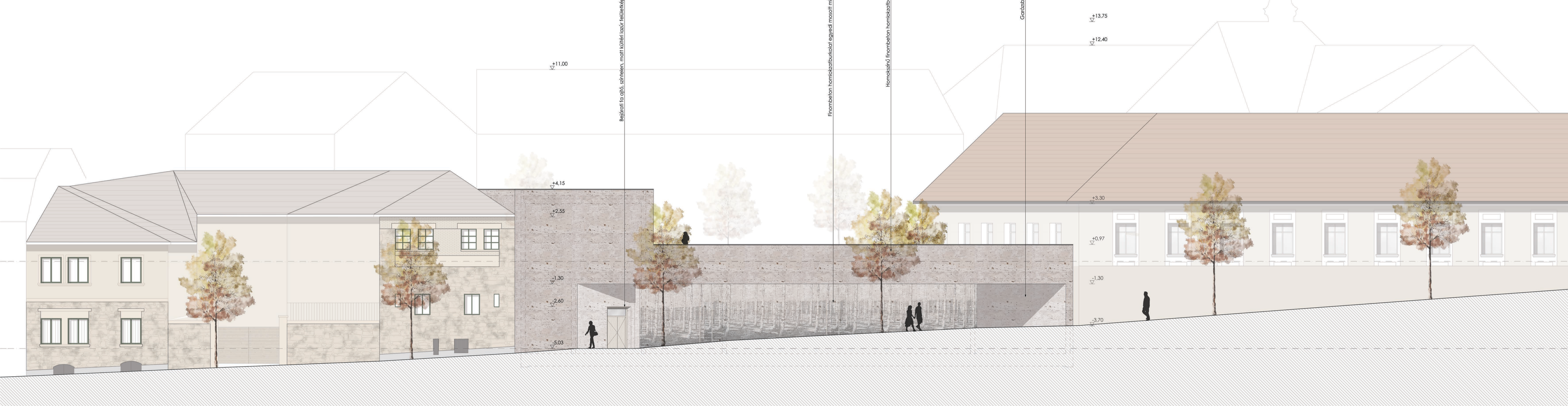
FELBONTÁS
A telken a nagyobb, központi parkolható zöböllet miatt keletet beépítve, a volt rendőrség épületével azonos funkció-ességi épületformát helyezek el, melyet 2 elemre bontok.



2 ELEM
A hotel 2 karakteres eleméből épül fel: egy keretpályaszűz, belső oldalon lives eleméből, mely a közösségi funkciókat tartalmazza - archetipikus lörmegéből, melyek a szűz funkciókat foglalják magukba

TÁMFAL
A hotel wellness szolgáltatással, valamint parkolójá keretpályaszűz alatt, a Petróczy utca irányából a támfalba költve kerentve elhelyezésre. Ezek az épület utal a városi utasok hasonlóan támfalba vályú kioldására, valamint nyit a Petróczy utca irányába.

DÉLEKELETI HOMLOKZAT (PETRÓCZY L. UTCA FELŐL) 1:100



DÉLNYUGATI HOMLOKZAT (A DUNAPARTI SÉTÁNY FELŐL) 1:100



B-B MEISZET, ÚJVARI HOMLOKZAT 1:100



