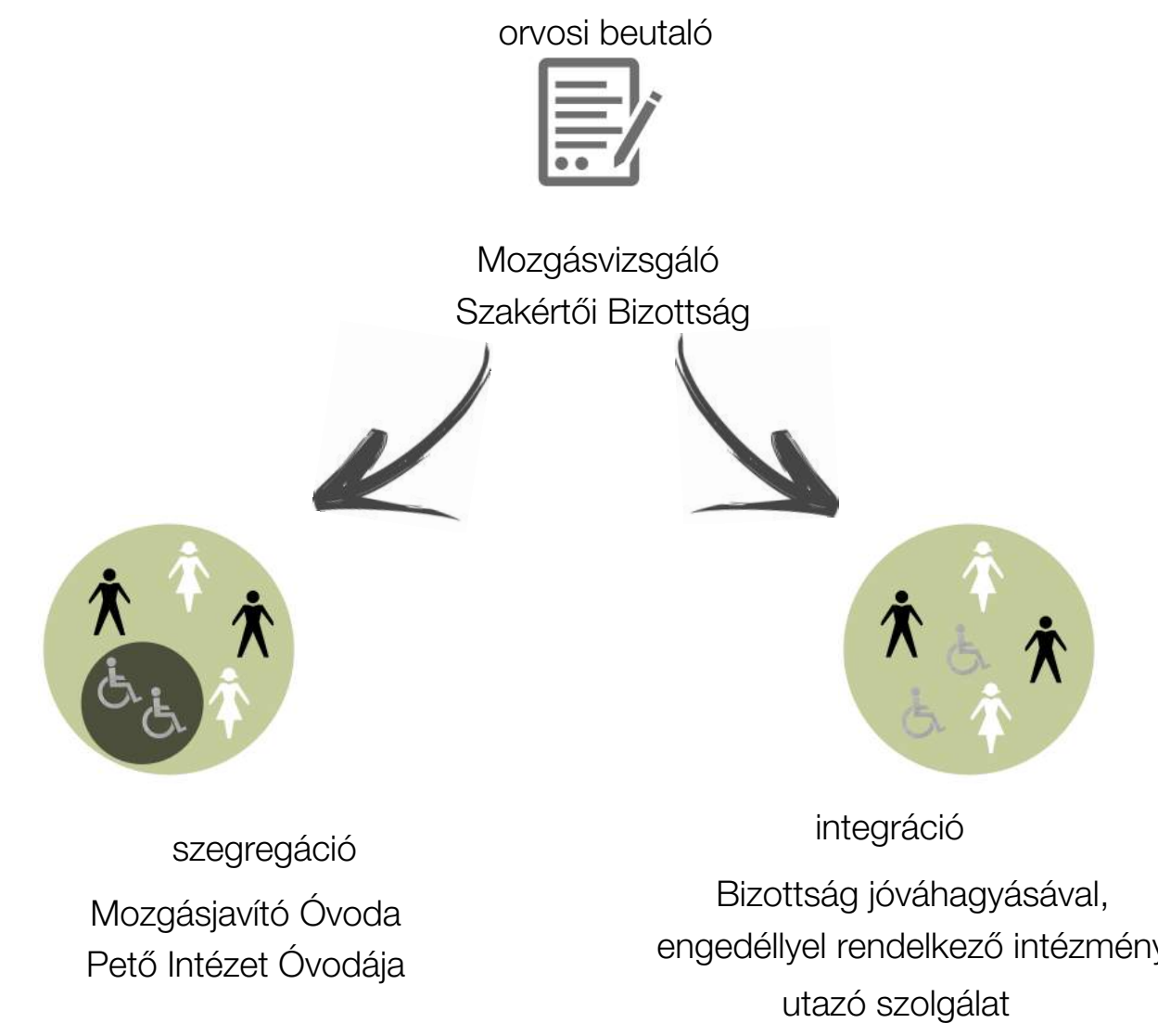


**\_Funkció bemutatása**



**Mozgáskorlátozott gyerekek nevelése**

- Probléma**
- \_ mozgáskorlátozott gyerekek növekvő száma
  - \_ kevés intézmény mozgáskorlátozott gyerekek számára
  - \_ integráló intézmények hiánya
    - \_ magas csoport létszám
    - \_ szakképesítés hiánya
    - \_ támogatás hiánya
  - \_centralizált
    - \_ kiszakadás a családi környezetből
    - \_ bentlakásos apartmanok
- Megoldás**
- \_ jól kiépített rendszer
  - \_ regionális ellátás
  - \_ gyógypedagógus+óvodapedagógus
  - \_enyhe, illetve súlyos mozgáskorlátozott gyerekek integrálása
  - /egészséges gyerekek is berkeülhetnek/

**Az érintettek igényei**

**Szentesiné Keleméri Dóra**

/Óvodai intézményegység vezető  
Mozgásjavító Óvoda/

„Ha álmodni lehet, ....”

- a mostani csoportszobáknál nagyobb két részre
- tagolható szoba /fogalkozás - alvás/
  - széles folyosók
  - nagyobb öltözők
- közel legyen a tornaterem
- egy vizesblokkban legyen nagy és kicsi WC is
- akadálymentes homokozó

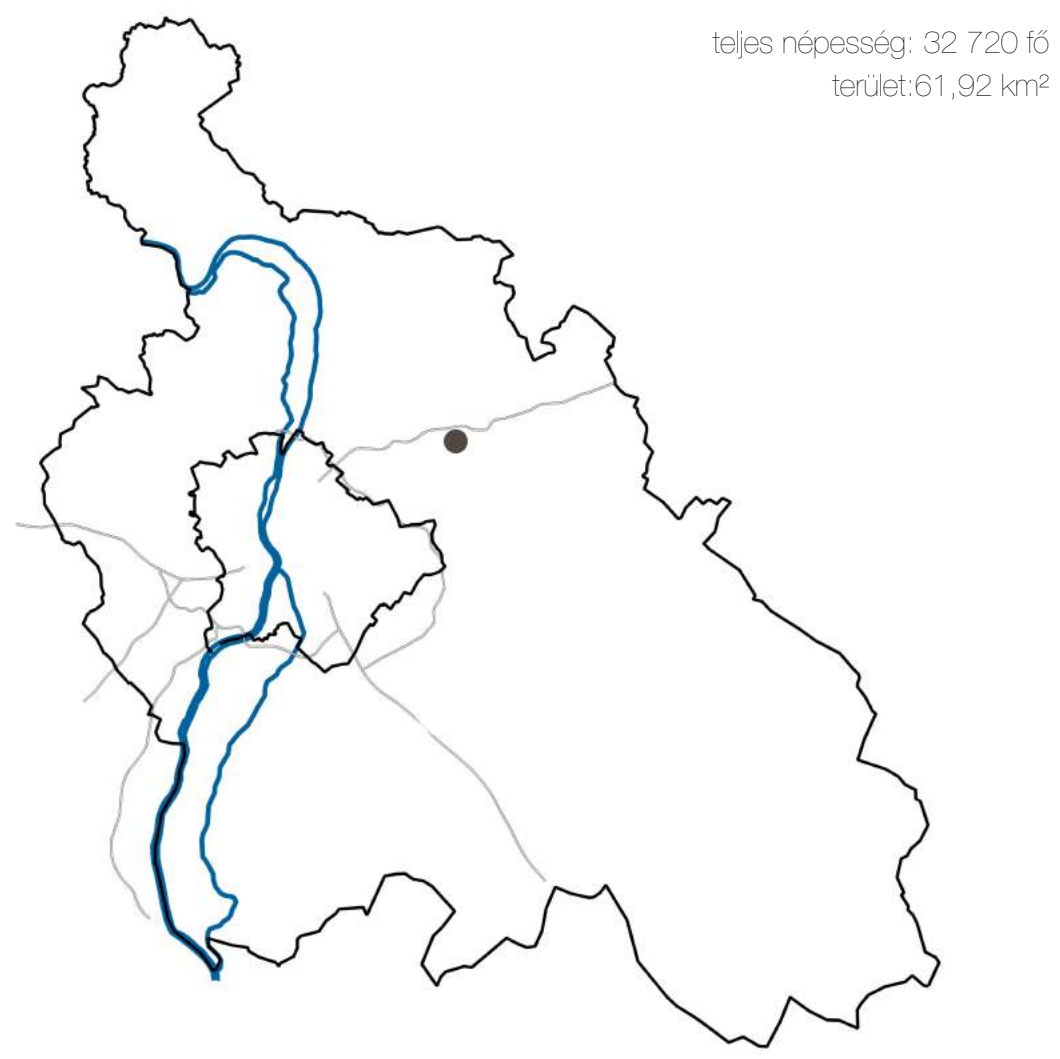
**Szekér Erika**

/konduktor  
Pető Intézet/

- falmászás / mind a 4 végtagot megmozgatja+ maradandó élményt nyújt
  - tájfutás /különböző feladatok végzése/
  - kisebb egységekre bontható csoport
  - teakonyha gyerekeknek is, fűszerkert
  - tükör a bordásfal mögött
- élővilág az óvodában, természettel való kapcsolat
- ”zsillrendszer” bejáratnál /sár ne jusson be/
- zsályafüldő
- lépcső/lejtő különböző magasságú korlátokkal
- kuckók
- különböző felületek játéka - edzés az életre
- interaktív táblák - iskolára előkészítés

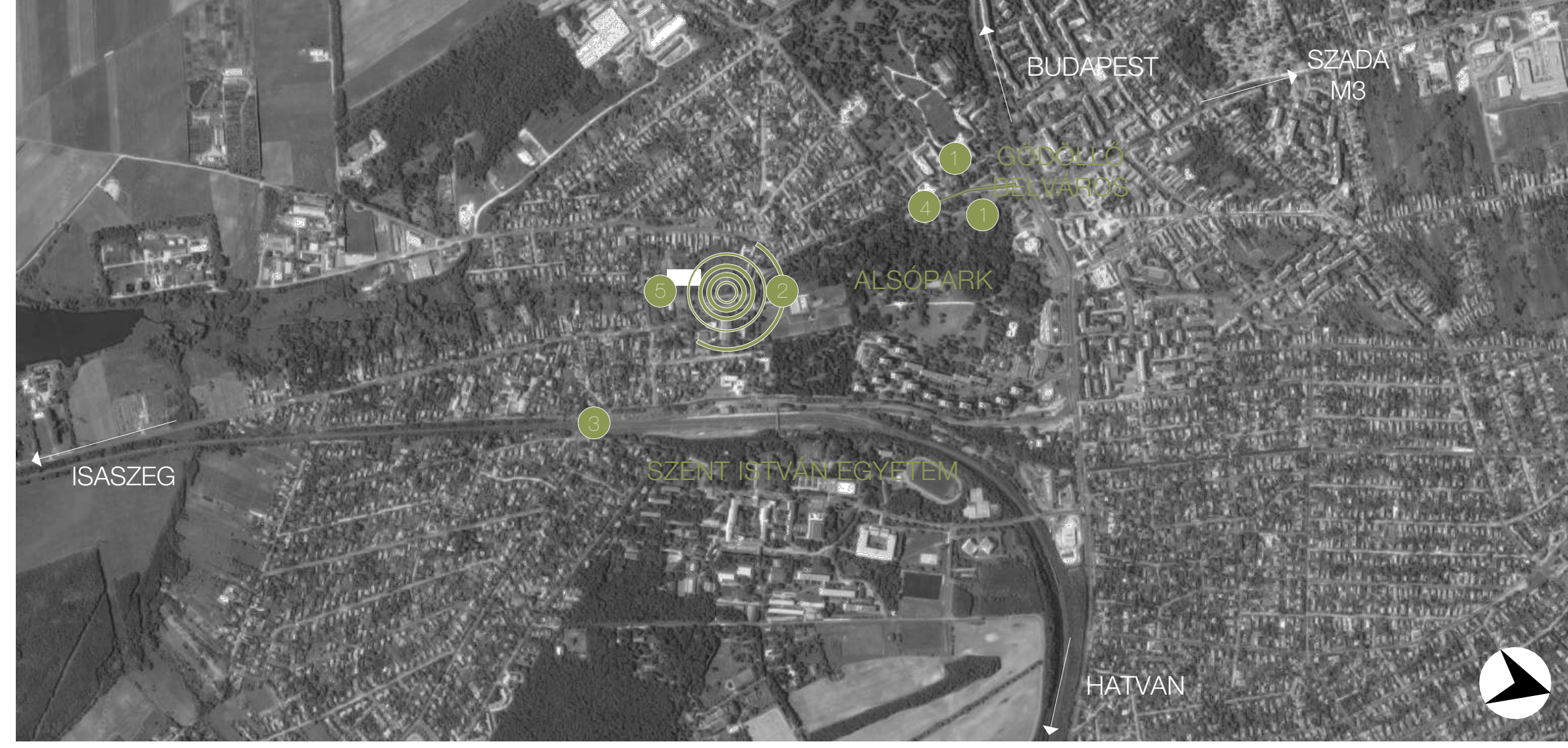


**\_Helyszín bemutatása**



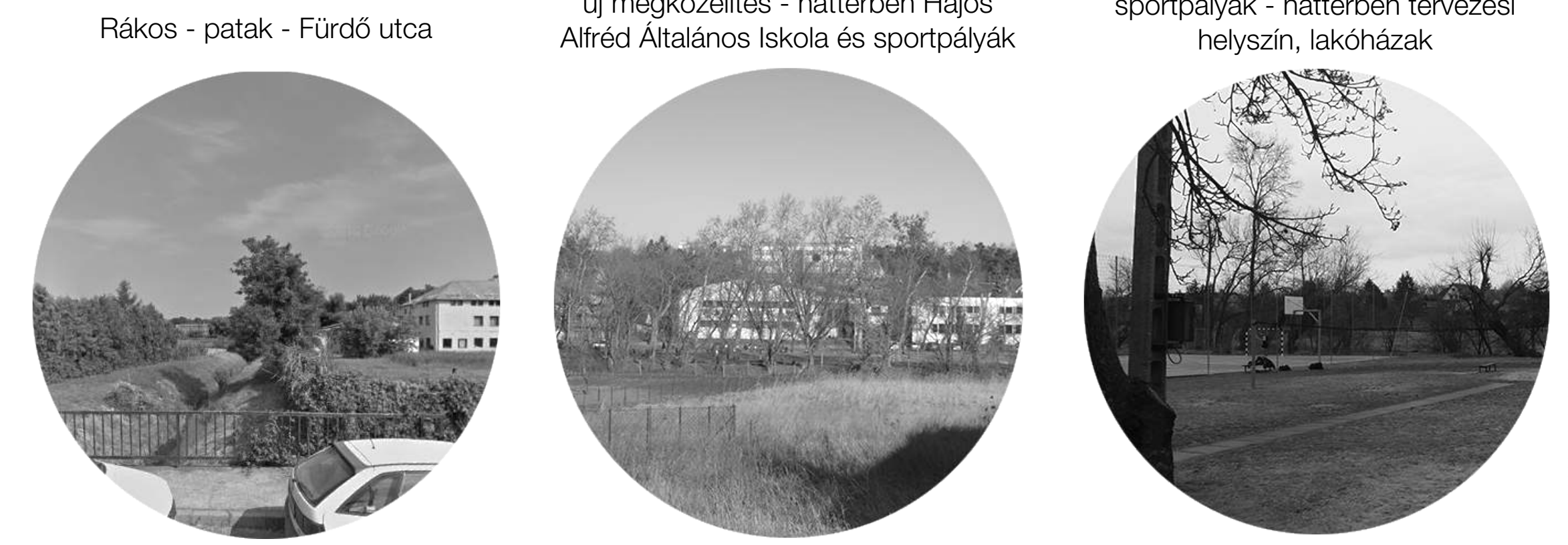
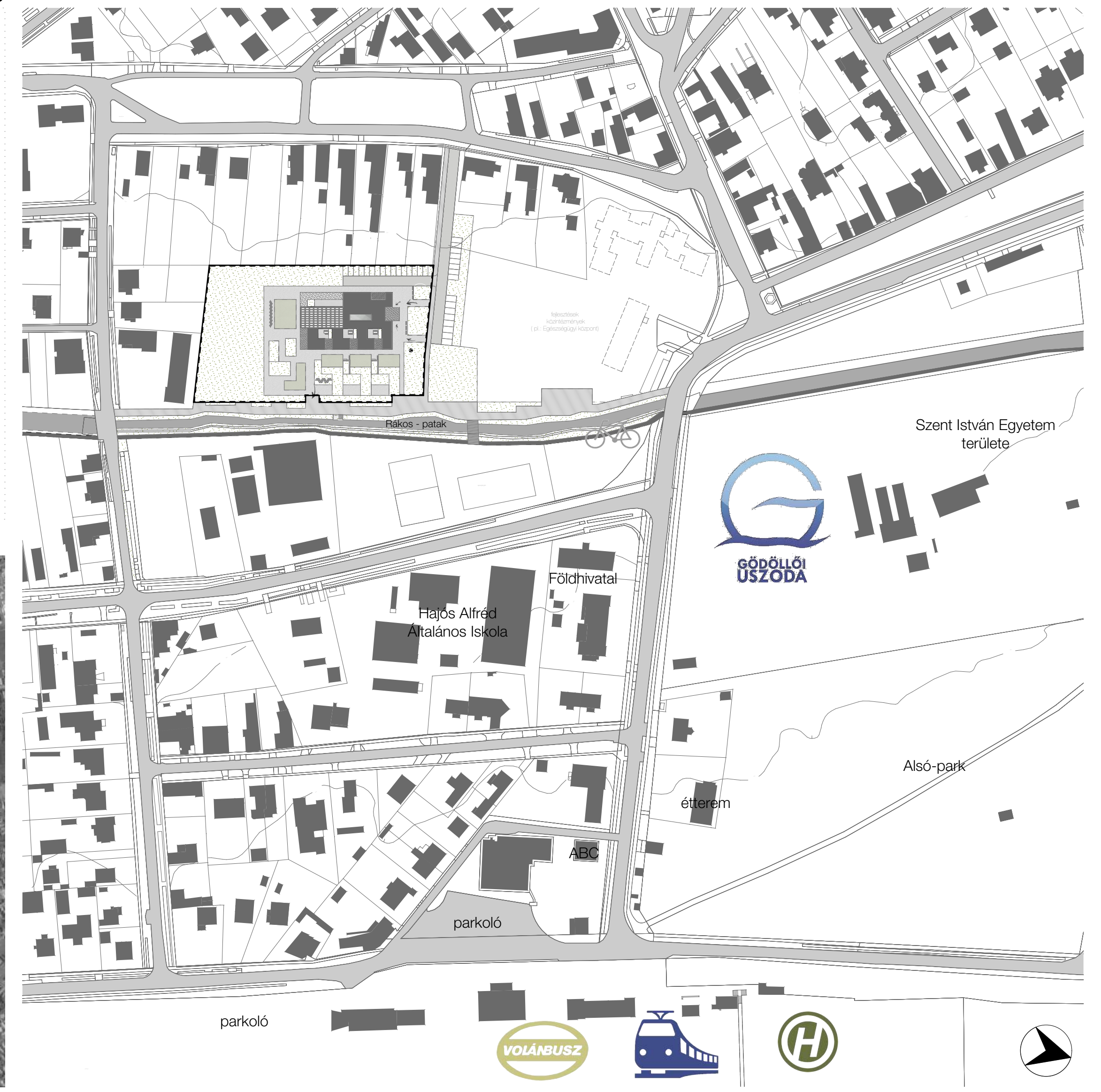
- Erősségei**
- \_Budapest közelsége /30km/
  - \_jól kiépített infrastruktúra /HÉV, vonat, busz/
  - \_virágzó kulturális élet /Művésztelep, Művészetek Háza, Grassalkovics kastély/
  - \_oktatási intézmények sokasága /SZIE, 5db középiskola, 6 db ált. iskola, 11 db óvoda/
  - \_sportélet /vívás, kézilabda, röplabda/
  - \_zöldterületek, parkok sokasága
  - \_Máriabesnyői kegyhely
  - \_tehető réteg támogatása a város lehetőségeinek fejlesztésére
  - \_növekvő népesség - népszerű fekvésének és a pezsgő városi életnek köszönhetően
- Gyengeségek**
- \_városon belüli tömegközlekedés kiépítetlensége
  - \_jelentős átmenő forgalom(3-as út)
  - \_uszoda hiánya
  - \_M3-as autópálya zajterhelése
  - \_visszamaradt területek /Szárítópusztá/

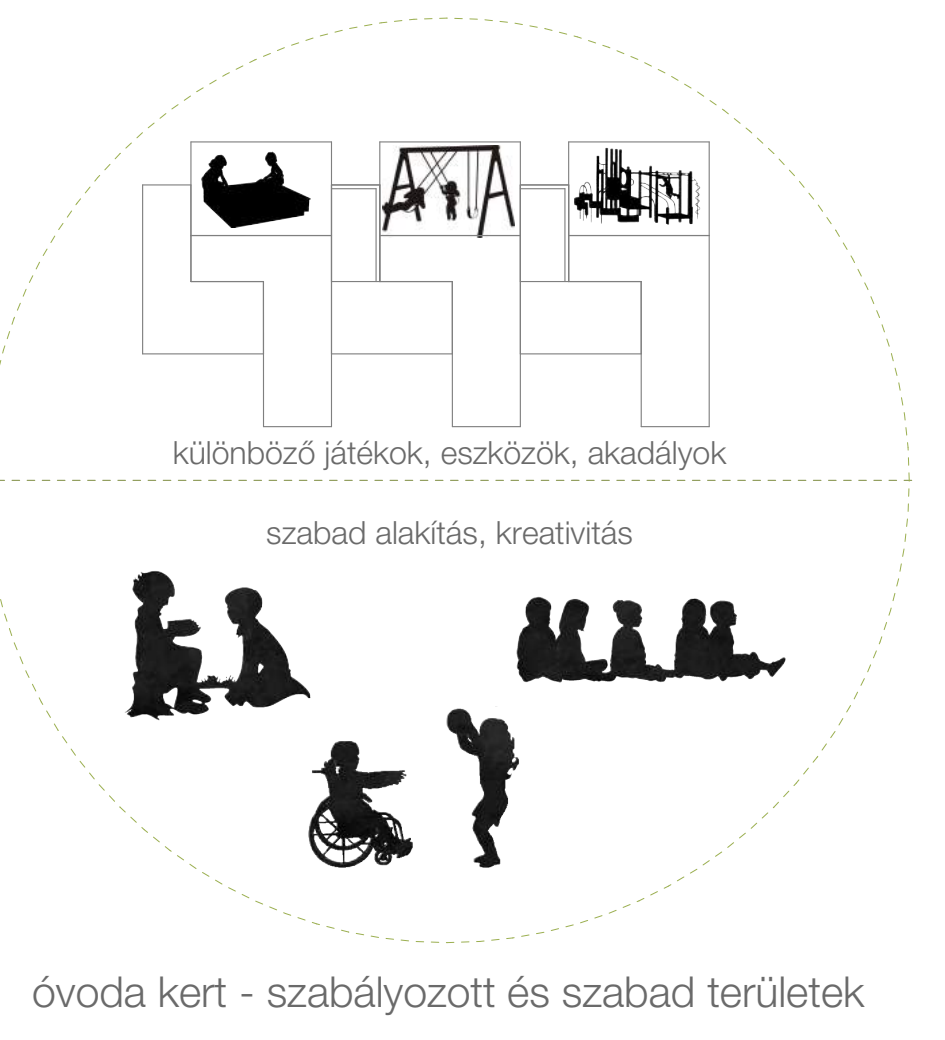
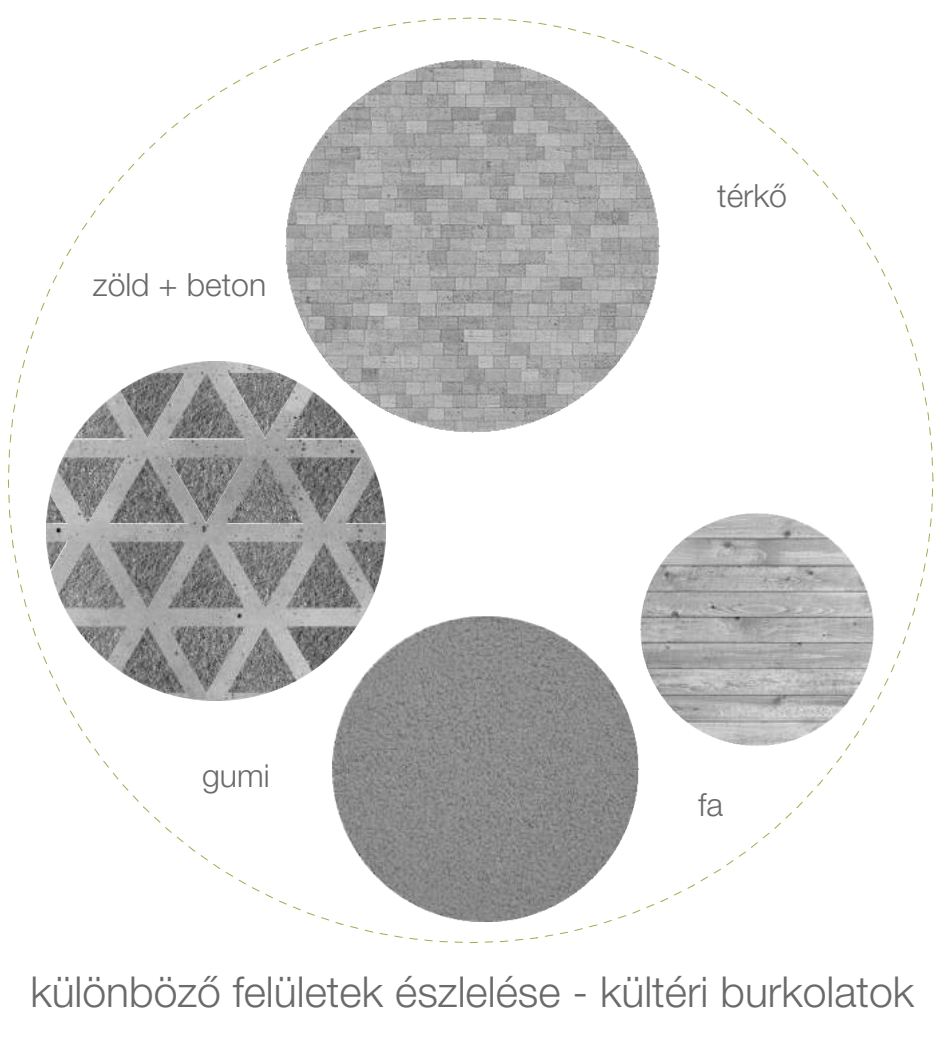
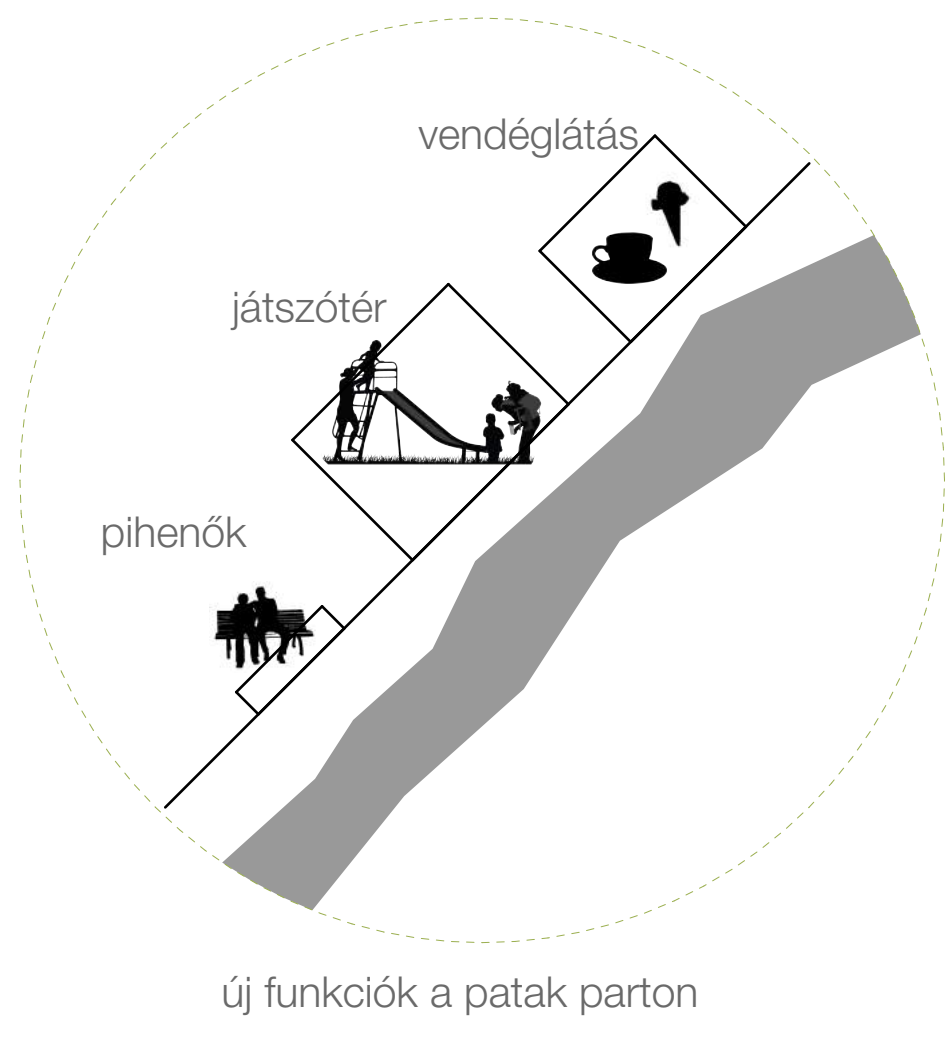
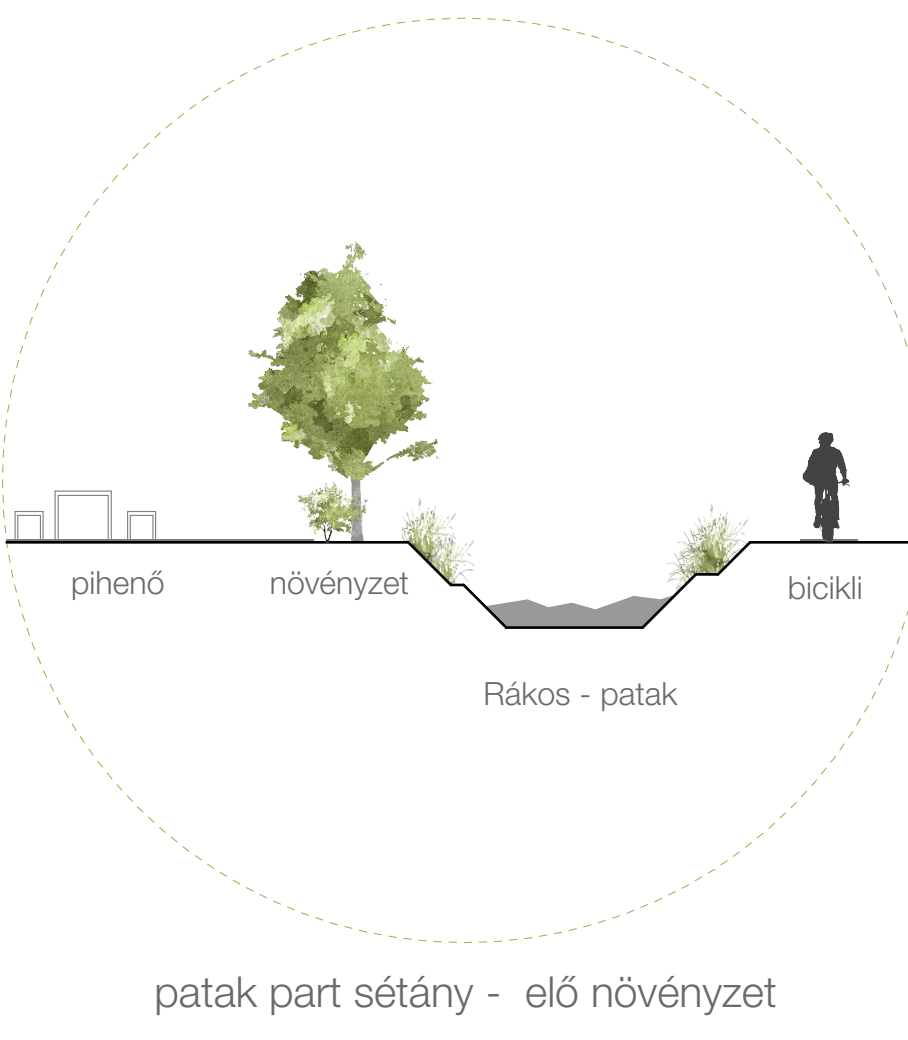
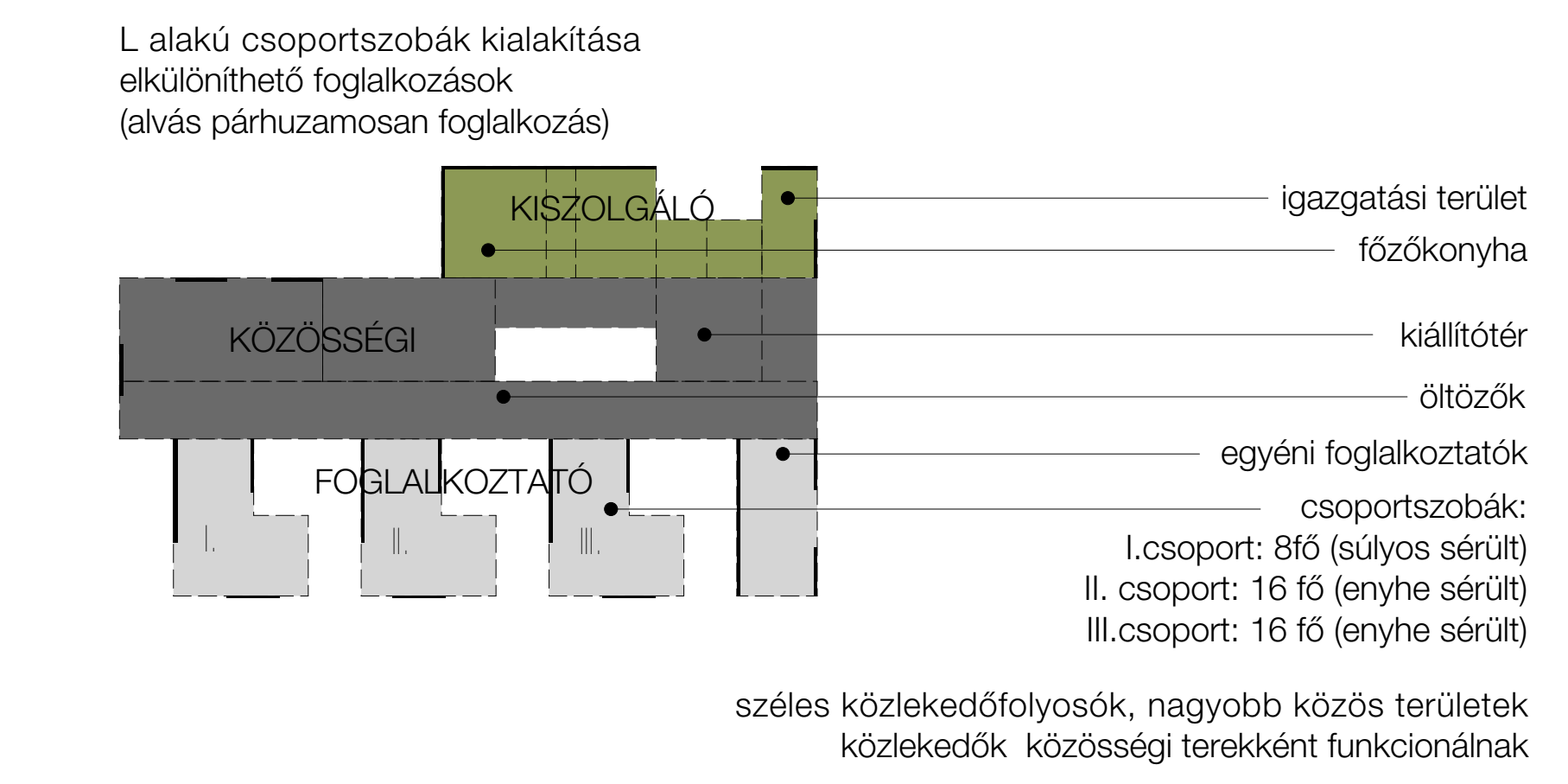
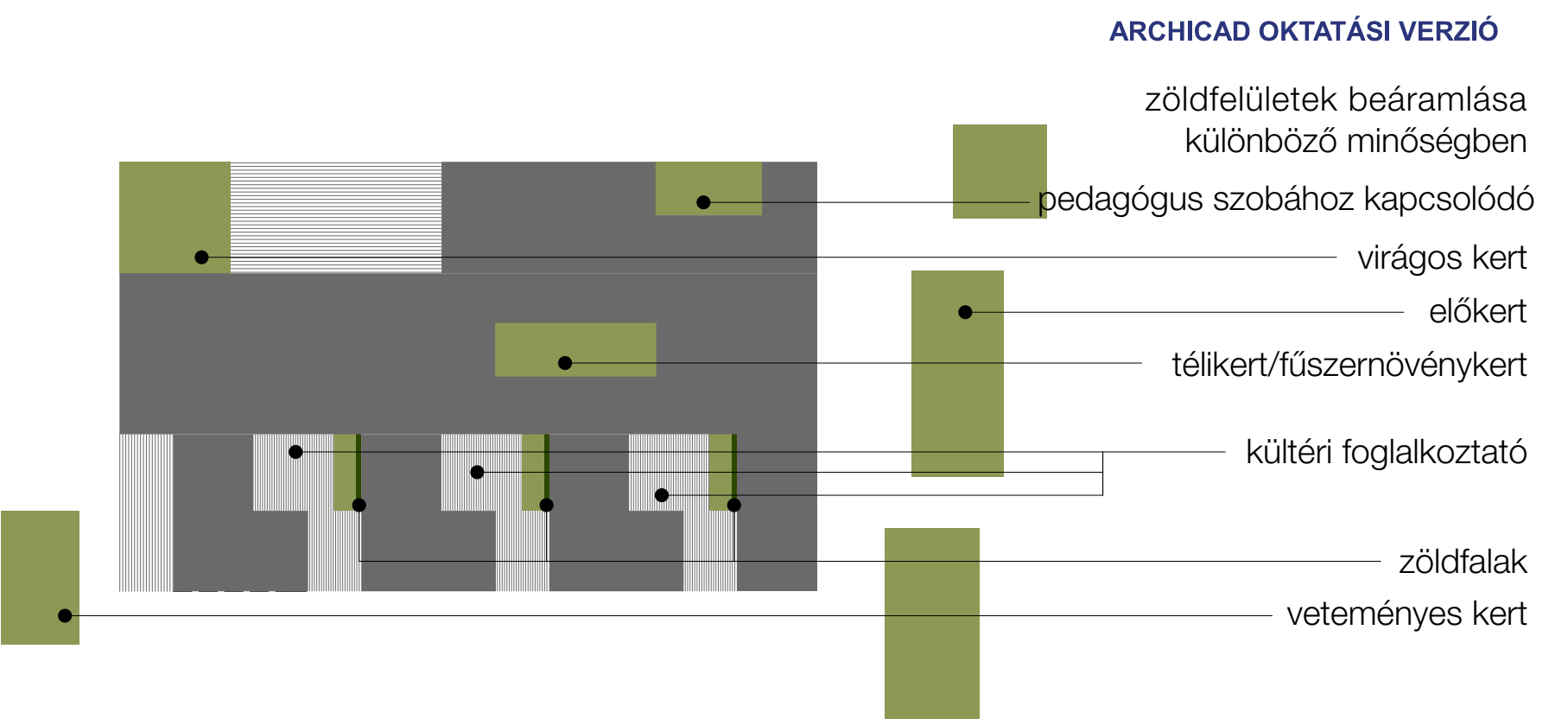
**Gödöllő fejlesztések**



- 1 \_kastély bővítése
  - 2 \_sportuszoda, gyógyszálló építése
  - 3 \_MÁV felüljáró
  - 4 \_Ady Endre sétány kastély felőli szakaszának lezárása az autós forgalom elől
  - 5 \_kerékpár út kiépítése (Rákos patak mentén)
- \_Terület erőssége**
- vasútállomás, HÉV, busz közelsége, kiváló megközelíthetőség mind gyalogosan tömegközlekedéssel, mind autóval
  - tervezett biciklút
  - épülő sportuszoda (gyógyszálló)
  - park, zöldterületek, Rákos-patak
  - fejlesztések közelsége
  - nyugodt, zajmentes környezet
- \_Területfejlesztés**
- Idősek Otthona, Mentőállomás átköltöztetése
  - hosszú kihasználatlan magántelkek felosztása
  - új megközelítő út
- \_Rákos-patak partján kerékpár út, zöld sétány kiépítése**
- \_Egészségház, kiszolgáló intézmények
  - \_Idősek otthona
  - \_beáramló zöldfelületek
  - \_Mozgásfejlesztő Óvoda

**Gödöllő**





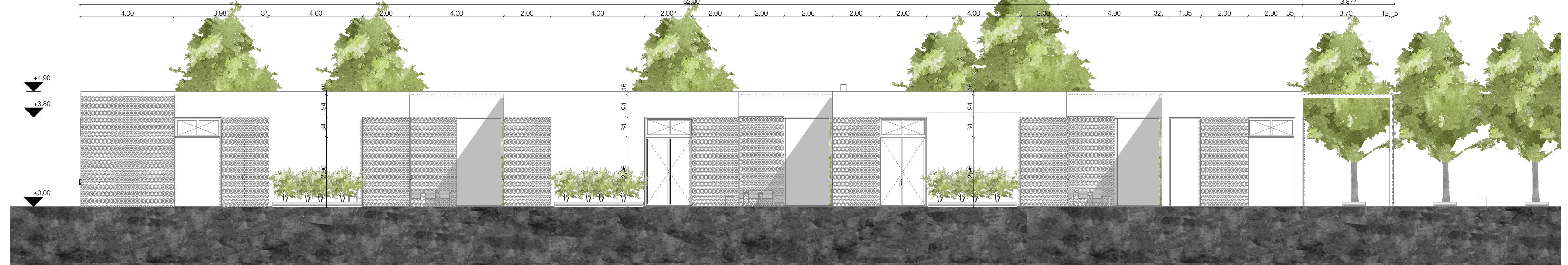
Dél-keleti Homlokzat M = 1:100



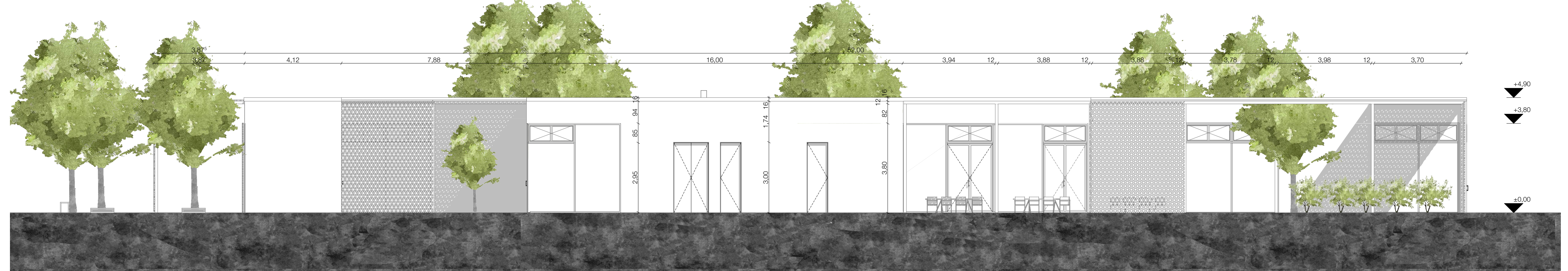
Észak-nyugati Homlokzat M = 1:100



Észak-keleti Homlokzat M = 1:100



Dél-nyugati Homlokzat M = 1:100



Anyaghasználat

<p>üvegfelületek</p> <p>VÍZSZINTES - ELTOLHATÓ ÜVEGTETŐ KÜLSŐ TÉRELHATÁROLÁSOK</p>	<p>fehér vakolt felület</p> <p>KÜLSŐ MEGJELENÉS</p>	<p>fa árnyékolóval takart üvegfelület</p> <p>FÉNYJÁTÉK ÁRNYÉKOLÁS</p>
<p>zöldfal</p> <p>KÜLSŐ FOGLALKOZTATÓK</p>	<p>beton</p> <p>GAZDASÁGI BEKÖTŐÚT</p>	<p>beton + zöld</p> <p>PARKOLÓK JÁTSZÓ TERÜLETEK</p>
<p>kültéri faburkolat</p> <p>KÜLSŐ FOGLALKOZTATÓK</p>	<p>kültéri öntött gumi burkolat</p> <p>KÜLTÉRI JÁTÉKOK ALATT</p>	<p>Semmelrock térkő burkolat</p> <p>KÜLSŐ TÉR BURKOLATA</p>



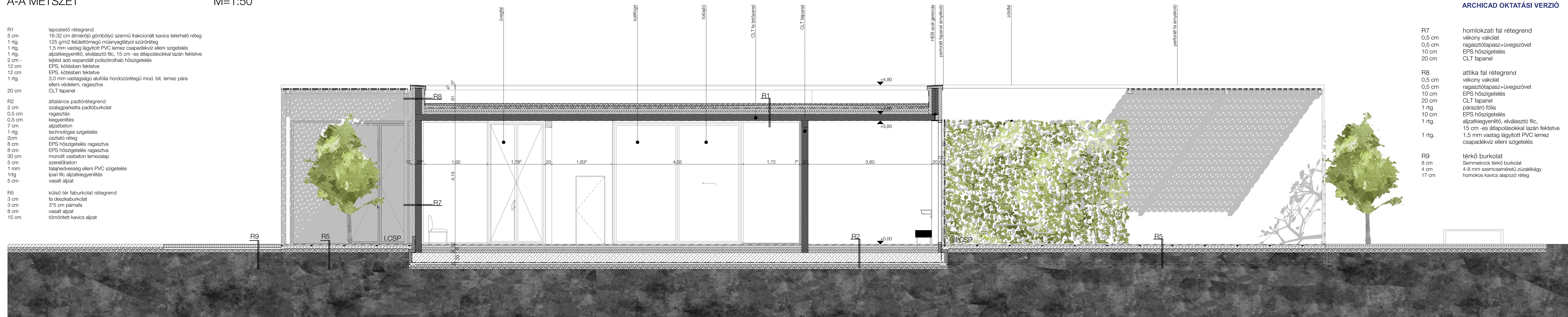
HELYISÉGLISTA	
Helyiség neve	Terület
CSOPORTSZOBA 1.	77,06 m <sup>2</sup>
CSOPORTSZOBA 2.	76,95 m <sup>2</sup>
CSOPORTSZOBA 3.	77,29 m <sup>2</sup>
EGYÉNI FOGLALKOZTATÓ	20,31 m <sup>2</sup>
EGYÉNI FOGLALKOZTATÓ	15,11 m <sup>2</sup>
ELŐTÉR	2,22 m <sup>2</sup>
ELŐTÉR, KIÁLLÍTÓ TÉR	63,04 m <sup>2</sup>
FEHÉR MOSOGATÓ	6,59 m <sup>2</sup>
FEKETE MOSOGATÓ	4,21 m <sup>2</sup>
FŐZŐKONYHA	13,69 m <sup>2</sup>
GÉPÉSZETI HELYSÉG	16,01 m <sup>2</sup>
GYÓGYPEDAGÓGUS SZOBA	35,45 m <sup>2</sup>
HULLADÉK RAKTÁR	2,19 m <sup>2</sup>
HŰTŐ	3,77 m <sup>2</sup>
IGAZGATÓSÁG	44,85 m <sup>2</sup>
KANTIN, KÖZÖSSÉGI TÉR	95,99 m <sup>2</sup>
KÖZLEKEDŐ	19,36 m <sup>2</sup>
KÖZLEKEDŐ	44,40 m <sup>2</sup>
KÖZLEKEDŐ+ÖLTÖZŐ	203,18 m <sup>2</sup>
MOSDÓ	2,36 m <sup>2</sup>
MOSDÓ	8,63 m <sup>2</sup>
MOSDÓ	10,98 m <sup>2</sup>
MOSDÓ	10,98 m <sup>2</sup>
MOSDÓ	10,99 m <sup>2</sup>
ÖLTÖZŐ	5,42 m <sup>2</sup>
ÖLTÖZŐ	8,59 m <sup>2</sup>
ÖLTÖZŐ (KÜLSŐS FOGLALKOZÁSOKHOZ)	15,32 m <sup>2</sup>
PORTA	6,92 m <sup>2</sup>
SZÉLFOGÓ	23,05 m <sup>2</sup>
PORTA	6,92 m <sup>2</sup>
RAKTÁR 1.	3,45 m <sup>2</sup>
RAKTÁR 2.	3,22 m <sup>2</sup>
SZÉLFOGÓ	23,05 m <sup>2</sup>
TAKARÍTÓ SZERTÁR	2,64 m <sup>2</sup>
TORNATEREM	112,18 m <sup>2</sup>
VÁRAKOZÓ	16,04 m <sup>2</sup>
ZSÁLYAFÜRDŐ	12,88 m <sup>2</sup>
<b>ÖSSZESEN</b>	<b>1 074,92 m<sup>2</sup></b>

telek területe: 9781 m<sup>2</sup>  
 zöld felületek: 4550 m<sup>2</sup>  
 zöld felületek aránya: 46 %  
 Kültéri burkolt felületek: 1723 m<sup>2</sup>  
 térfkövel burkolt felület: 300 m<sup>2</sup>  
 faburkolat: 665 m<sup>2</sup>  
 beton + zöldfelület:

A-A METSZET

M=1:50

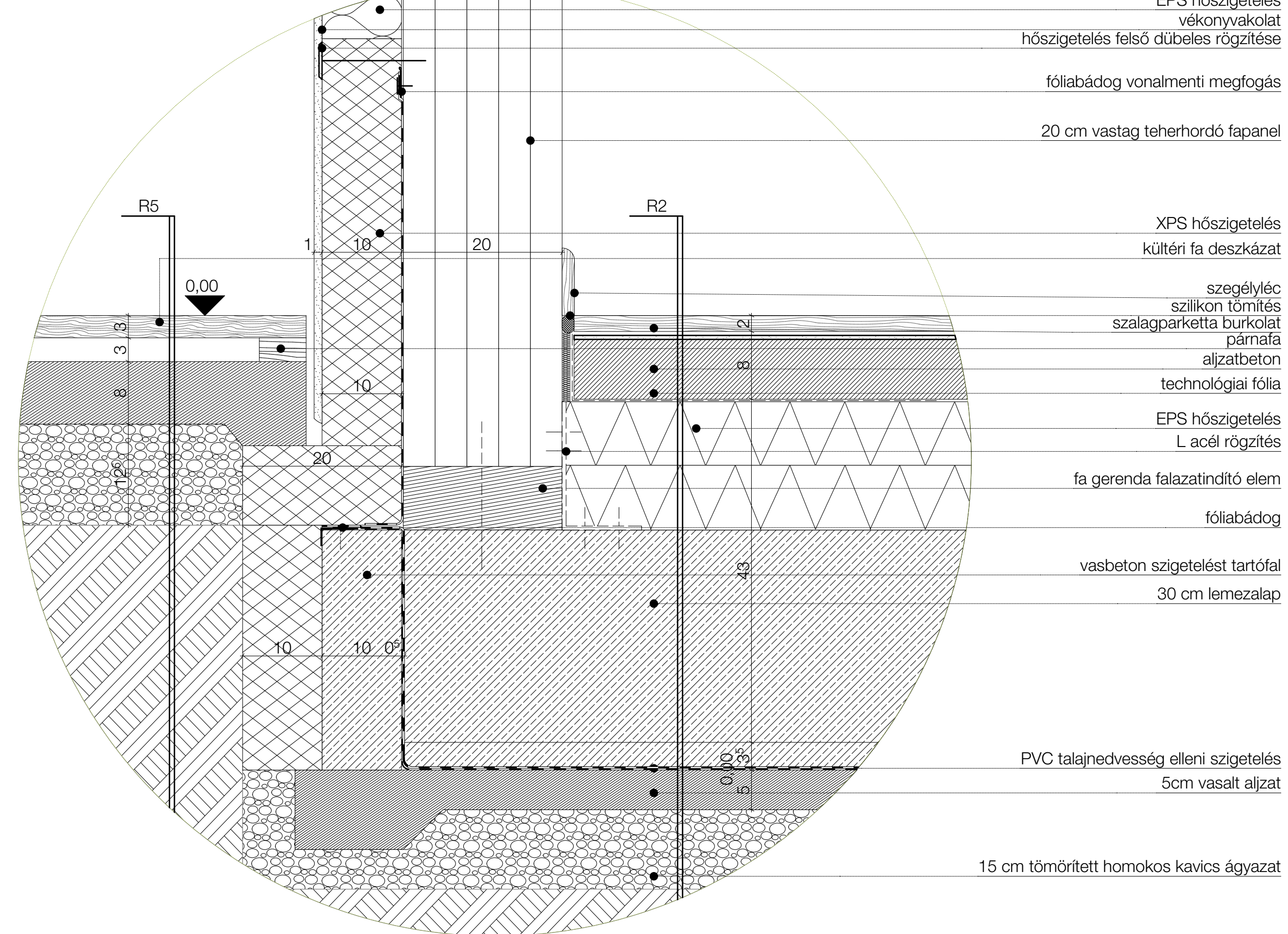
- R1 5 cm lapostető rétegrend  
16-32 cm átméretű gömbölyű szemű frakcionált kavics leterhelő réteg  
125 g/m<sup>2</sup> felülettömegű műanyagfátyol szűrőréteg  
1,5 mm vastag lágyított PVC lemez csapadékvíz elleni szigetelés  
aljaztkiegészítő, elválasztó filc, 15 cm -es áttapalásokkal lazán fektetve  
lejtést adó expandált polisztirolhab hőszigetelés
- 2 cm - EPS, kötésben fektetve  
12 cm EPS, kötésben fektetve  
1 rtg. 3,0 mm vastagságú alufólia hordozórétegű mod. bit. lemez pára elleni védelem, ragasztva  
CLT fapanel
- 20 cm
- R2 általános padlórétegrend  
2 cm szalagparketta padlóburkolat  
0,5 cm ragasztás  
0,5 cm kiegyenlítés  
7 cm aljazt beton  
1 rtg. technológiai szigetelés  
2 cm uszató réteg  
8 cm EPS hőszigetelés ragasztva  
8 cm EPS hőszigetelés ragasztva  
30 cm monolit vasbeton lemezalap  
5 cm szerelőbeton  
1 mm talajnedvesség elleni PVC szigetelés  
1 rtg. ipari filc aljaztkiegészítés  
5 cm vasalt aljzat
- R5 külső tér faburkolat rétegrend  
3 cm fa deszkaburkolat  
3 cm 3\*5 cm párnafa  
8 cm vasalt aljzat  
15 cm tömörített kavics aljzat



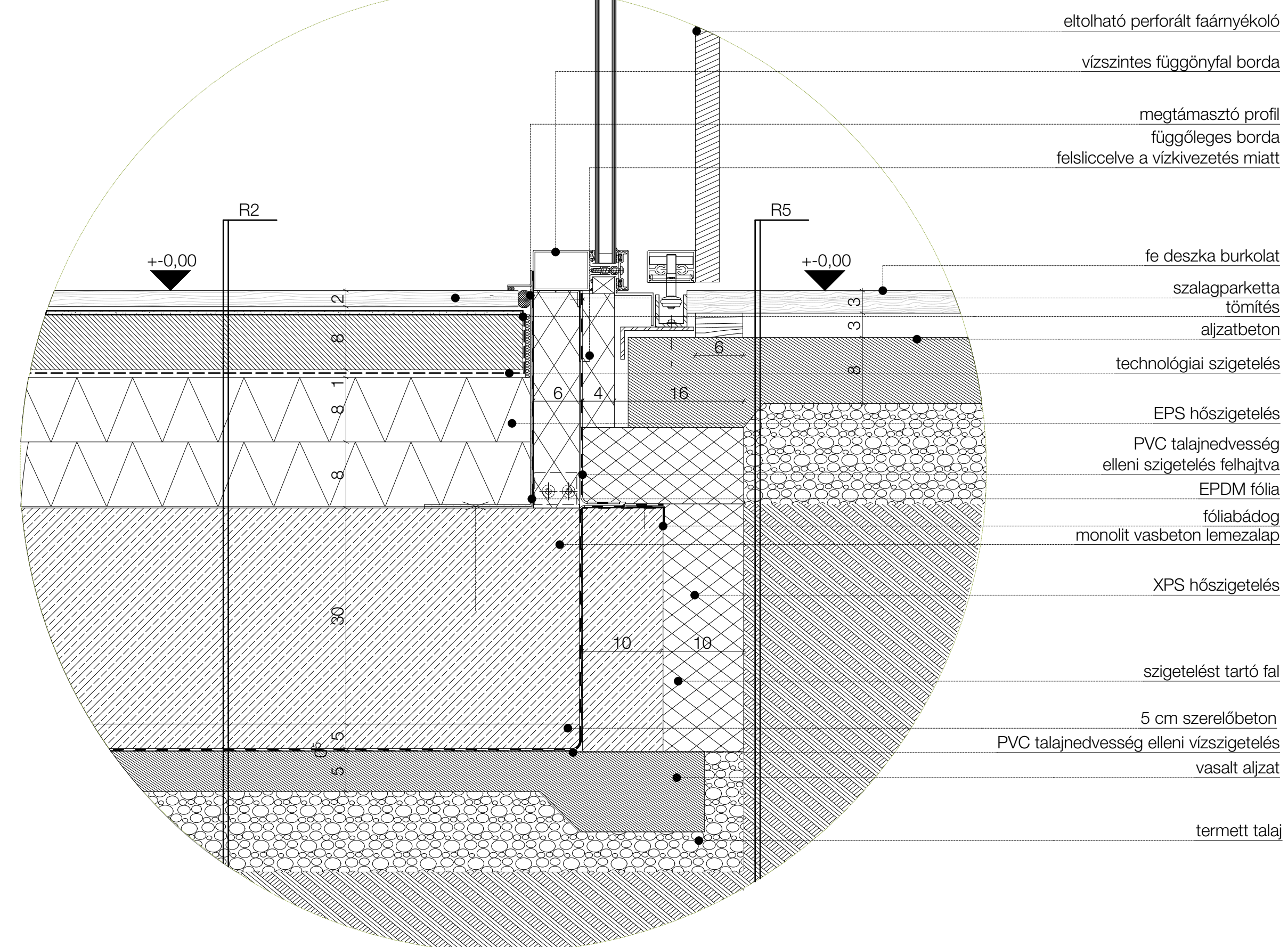
- R7 0,5 cm homlokzati fal rétegrend  
0,5 cm vékony vakolat  
0,5 cm ragasztótapaszt+üvegszövet  
10 cm EPS hőszigetelés  
20 cm CLT fapanel
- R8 0,5 cm attika fal rétegrend  
0,5 cm vékony vakolat  
0,5 cm ragasztótapaszt+üvegszövet  
10 cm EPS hőszigetelés  
20 cm CLT fapanel  
1 rtg. párazáró fólia  
10 cm EPS hőszigetelés  
1 rtg. aljaztkiegészítő, elválasztó filc,  
15 cm -es áttapalásokkal lazán fektetve  
1,5 mm vastag lágyított PVC lemez  
csapadékvíz elleni szigetelés
- R9 1 rtg. térköv burkolat  
8 cm Semmelrock térköv burkolat  
4 cm 4-8 mm szemcseméretű zúzalékagy  
17 cm homokos kavics alapozó réteg

ARCHICAD OKTATÁSI VERZIÓ

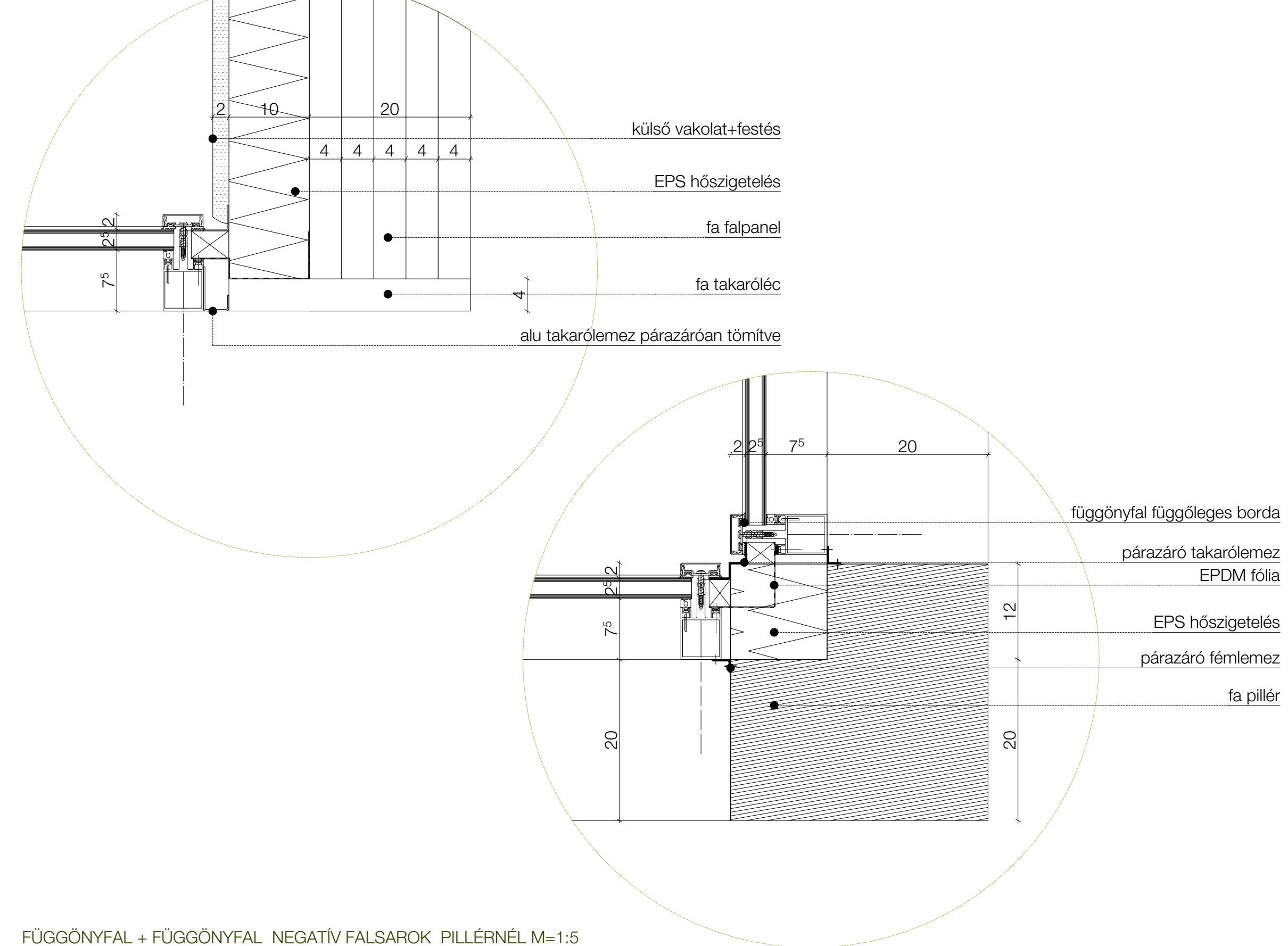
I. TÖMÖR FAL LÁBAZATI CSOMÓPONT M=1:5



III. FÜGGÖNYFAL LÁBAZATI CSOMÓPONT M=1:5



FÜGGÖNYFAL + TÖMÖR FAL NEGATÍV FALSAROK M=1:5

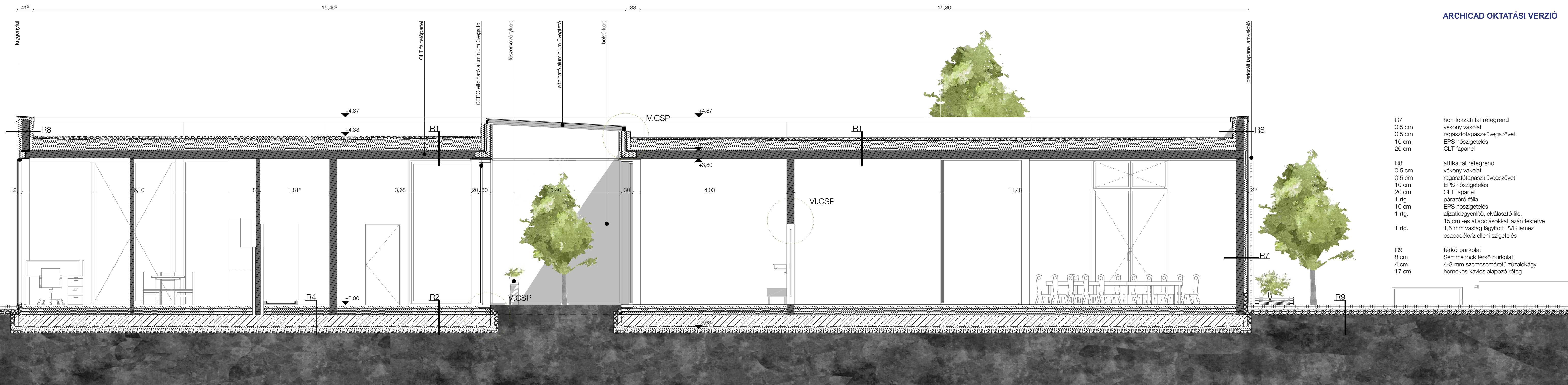


FÜGGÖNYFAL + FÜGGÖNYFAL NEGATÍV FALSAROK PILLÉRNÉL M=1:5

B-B METSZET

M=1:50

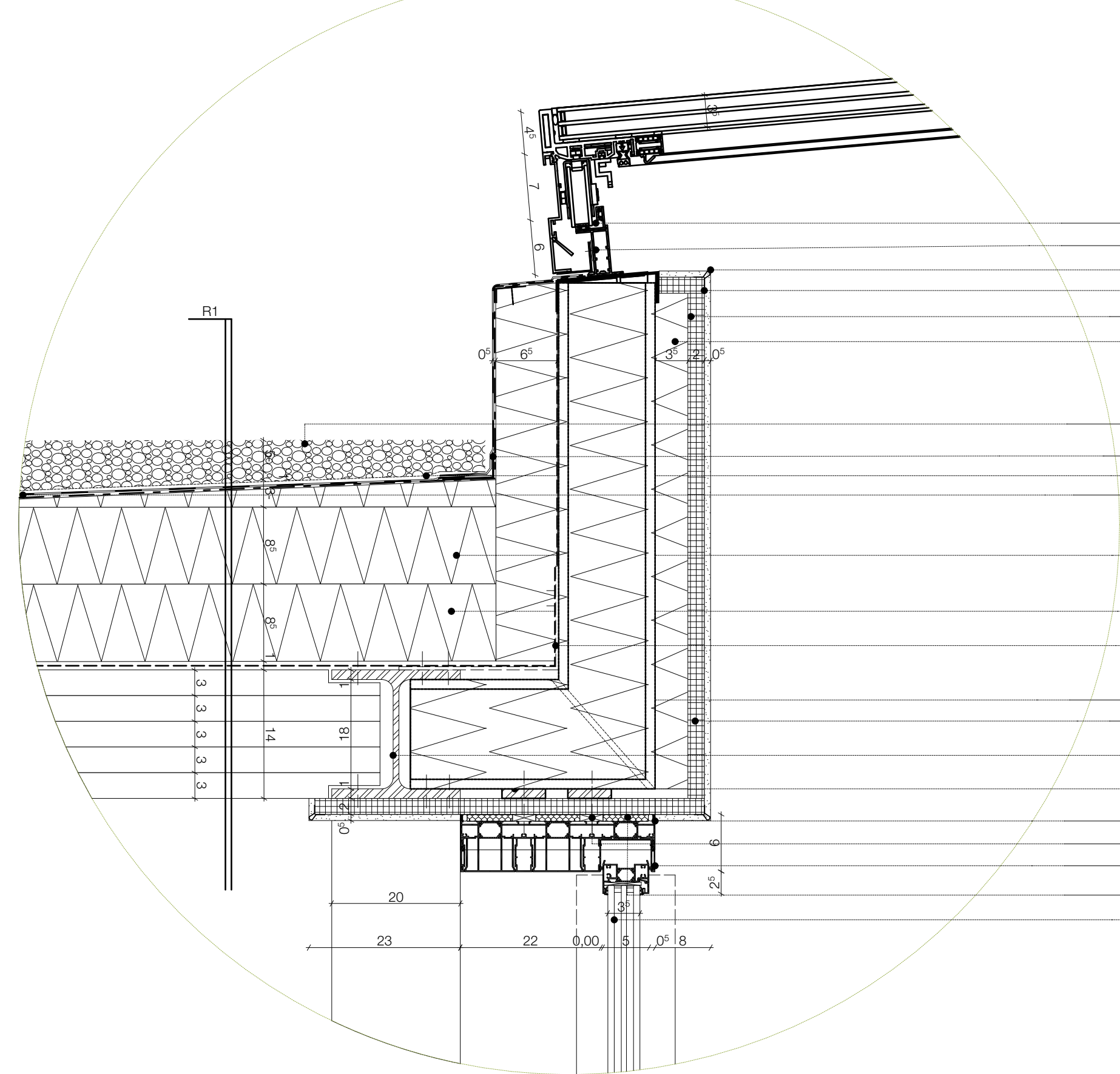
- R1 5 cm lapostető rétegrend
- 16-32 cm átmérőjű gömbölyű szemű frakcionált kavics leterhelő réteg
- 125 g/m<sup>2</sup> feketetörgegy műanyagfátyol szűrőréteg
- 1,5 mm vastag lágyított PVC lemez csapadékvíz elleni szigetelés
- aljatkegyenlítő, elválasztó filc, 15 cm -es átlapolásokkal lazán fektetve
- lejtést adó expandált polisztirolhab hőszigetelés
- EPS, kötésben fektetve
- 3,0 mm vastagságú alufólia hordozórétegű mod. bit. lemez pára elleni védelem, ragasztva
- CLT fapanel
- 20 cm
- R2 2 cm általános padlórétegrend
- szalagparketta padlóburkolat
- 0,5 cm ragasztás
- 0,5 cm kiegyenlítés
- 7 cm aljatbeton
- 1 rtg. technológiai szigetelés
- 2cm uszató réteg
- 2\*8 cm EPS hőszigetelés ragasztva
- monolit vasbeton lemezalap
- 5 cm szerelőbeton
- 1 mm talajnedvesség elleni PVC szigetelés
- 1 rtg. ipari filc aljatkegyenlítés
- 5 cm vasalt aljzat
- R4 7 mm mosdó rétegrend
- 3 mm csúszásgátló kerámia burkolat
- 3 mm rugalmas ragasztó
- 3 mm bevonatszigetelés
- 8,7 cm aljatbeton
- 1 rtg. technológiai szigetelés, PE fólia
- 2 cm uszató réteg
- 2\*8 cm EPS hőszigetelés ragasztva
- 30 cm monolit vasbeton lemezalap
- 5 cm szerelőbeton
- 1 rtg. félkemény védőréteg
- 1 mm talajnedvesség elleni PVC szigetelés
- 1 rtg. ipari filc aljatkegyenlítés
- 5 cm vasalt aljzat



ARCHICAD OKTATÁSI VERZIÓ

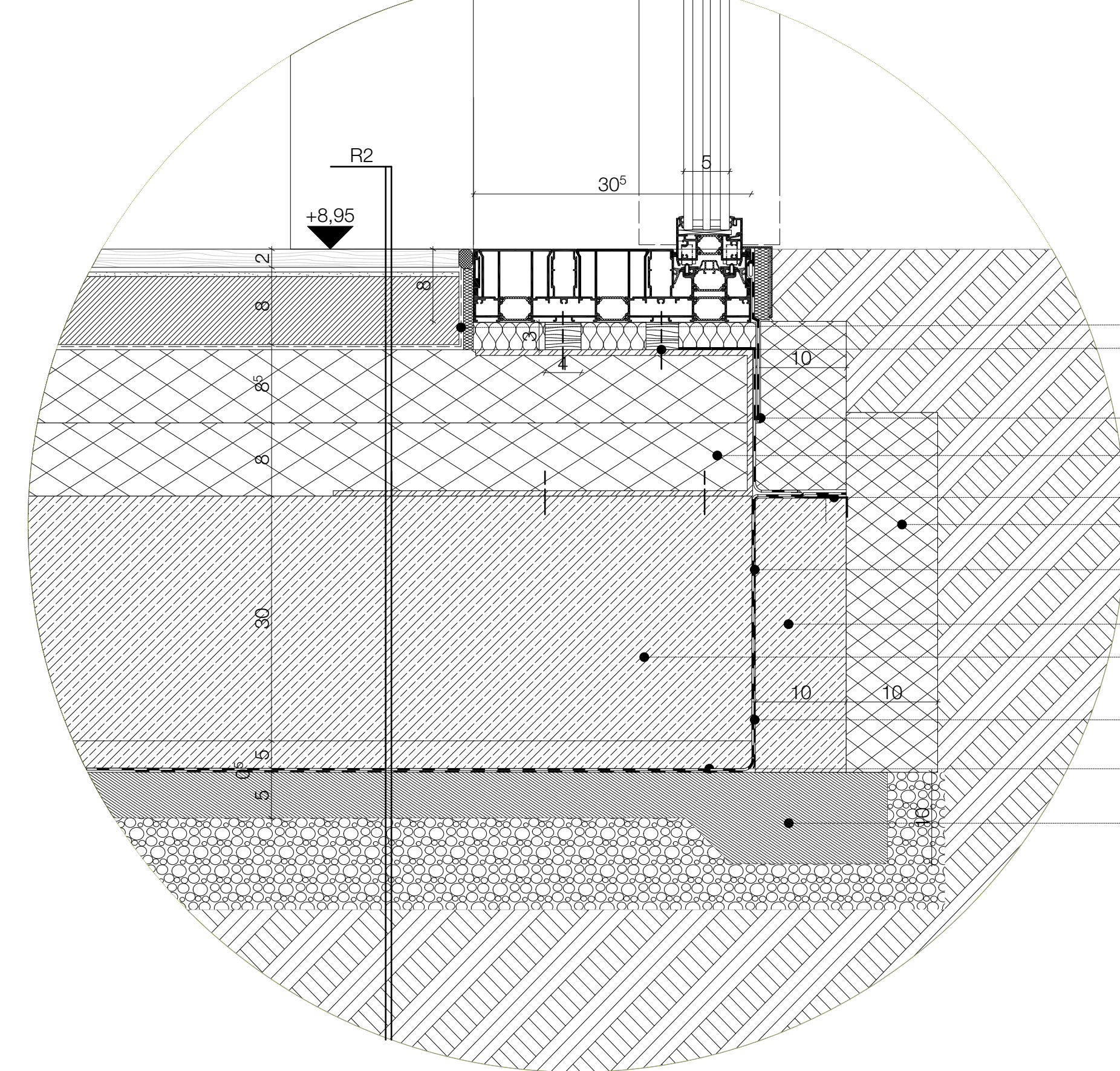
- R7 0,5 cm homlokzati fal rétegrend
- 0,5 cm vékony vakolat
- 10 cm ragasztótapasz+üvegszövet
- 20 cm EPS hőszigetelés
- 20 cm CLT fapanel
- R8 0,5 cm attika fal rétegrend
- 0,5 cm vékony vakolat
- 10 cm ragasztótapasz+üvegszövet
- 10 cm EPS hőszigetelés
- 20 cm CLT fapanel
- 1 rtg. párazáró fólia
- 10 cm EPS hőszigetelés
- 1 rtg. aljatkegyenlítő, elválasztó filc,
- 1 rtg. 15 cm -es átlapolásokkal lazán fektetve
- 1,5 mm vastag lágyított PVC lemez
- csapadékvíz elleni szigetelés
- R9 8 cm térkő burkolat
- 4 cm Semmelrock térkő burkolat
- 17 cm 4-8 mm szemcseméretű zuzalékagy
- homokos kavics alapozó réteg

IV. TOLÓAJTÓ FELSŐ CSOMÓPONT M=1:7



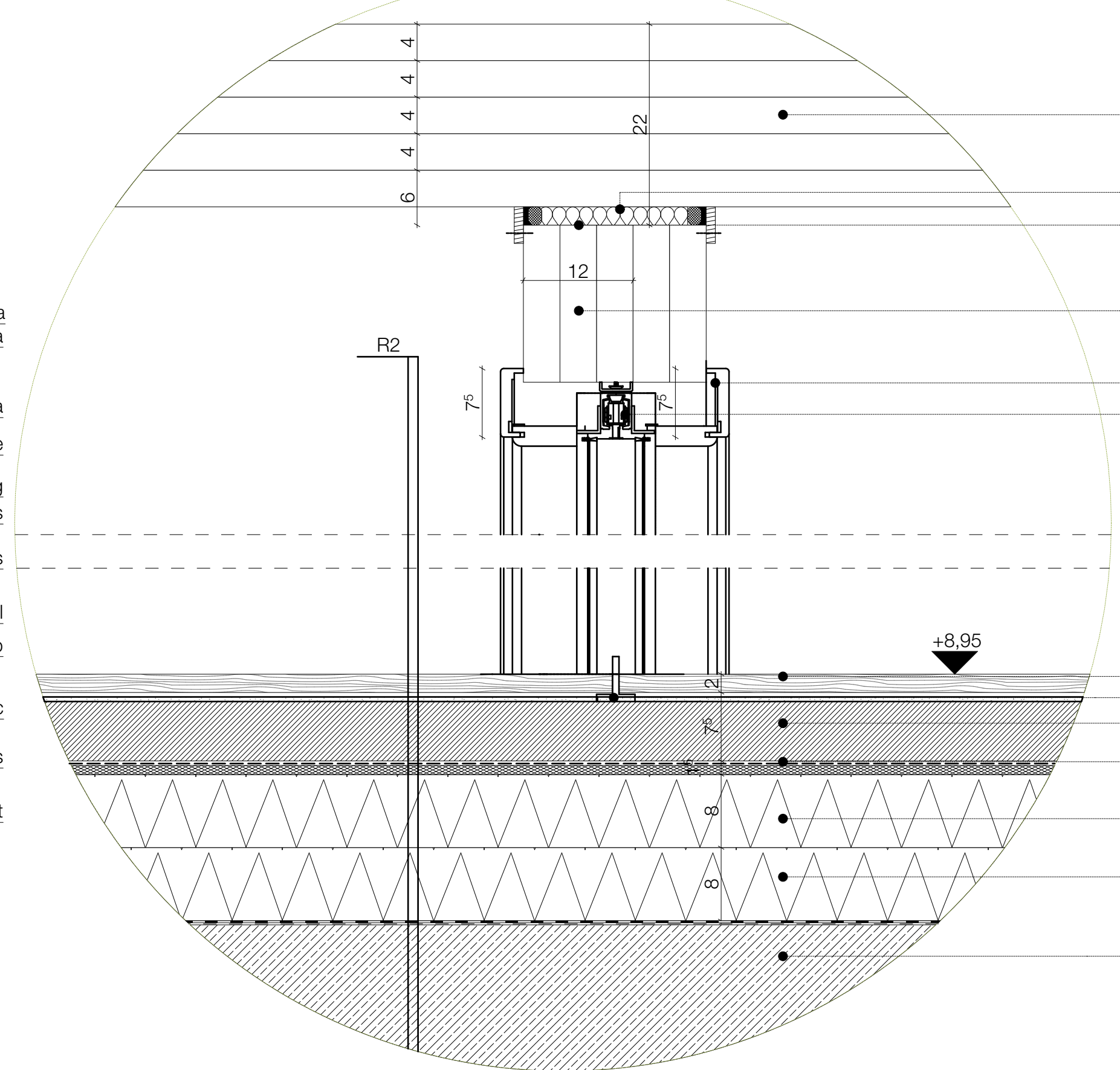
- eltolható üvegtető aluminium profija
- fóliabádog + tömítés
- vakoló profil
- vékonyvakolat
- Fireboard tűzgátló építőlemez
- 5 cm EPS hőszigetelés
- 5 cm 16-32 cm átmérőjű
- gömbölyűszemű frakcionált mosott
- kavics leterhelő réteg
- fóliabádog vonalmenti rögzítés
- műanyagfátyol szűrőréteg
- PVC csapadékvíz elleni szigetelés
- EPS hőszigetelés,
- kötésben fektetve
- EPS hőszigetelés,
- kötésben fektetve
- L acél rögzítőelem
- L alakban hegesztett I
- tartó eltolható üvegtető rögzítésére
- Fireboard tűzgátló építőlemez
- HEB200 acél gerenda
- acél zsámoly
- párazáró tömítés + háttámasz
- ékelés
- CERO 3 szárnyú aluminium tolóajtó
- ásványgyapot kitöltés
- 3 rétegű hőszigetelt üveg

VI. TOLÓAJTÓ ALSÓ CSOMÓPONT M=1:5



- technológiai fólia
- párnafa
- L acél szigetelés megtartására
- EPS hőszigetelés kötésben fektetve
- fóliabádog
- XPS lábazati hőszigetelés
- PVC szigetelés
- vasbeton szigetelést tartófal
- 30 cm lemezalap
- elválasztó filc
- PVC talajnedvesség elleni szigetelés
- 5cm vasalt aljzat

III. TOLÓAJTÓ BEÉPÍTÉSE FAPANELBE M=1:5

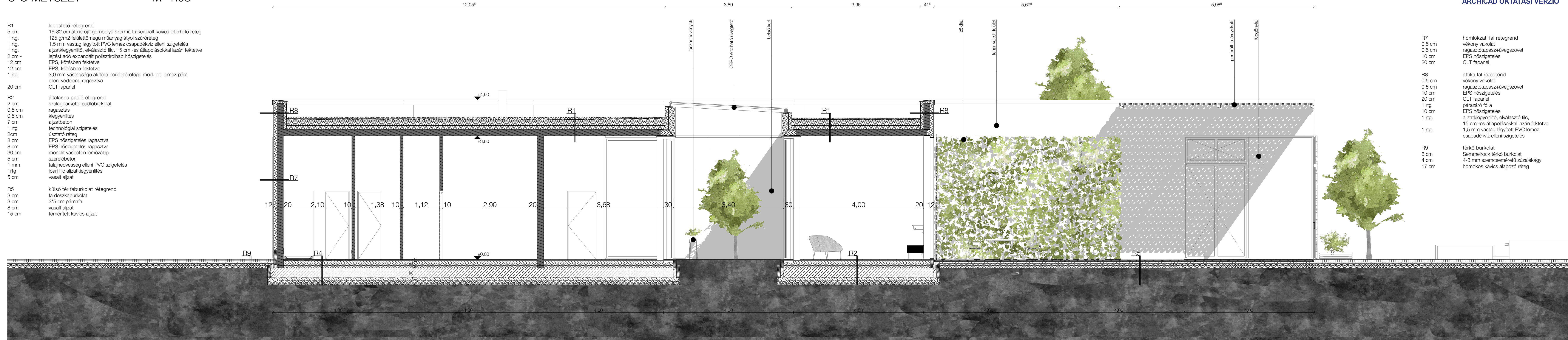


- fa fődémpanel
- habzsinór háttámasz
- ásványgyapot
- fa panel válaszfal
- perem borítás
- görgő
- fa szalagparketta
- vezető csap
- aljatbeton
- technológiai szigetelés
- EPS hőszigetelés
- PVC talajnedvesség
- elleni szigetelés felhajtva
- monolit vasbeton lemezalap

C-C METSZET

M=1:50

- R1 lapostető rétegrönd  
5 cm 16-32 cm átmérőjű gömbölyű szemű frakcionált kavics leterhelő réteg  
1 rtg. 125 g/m<sup>2</sup> felületmögű műanyagfólyol szűrőréteg  
1 rtg. 1,5 mm vastag lágyított PVC lemez csapadékvíz elleni szigetelés  
1 rtg. aljzatkiegénylítő, elválasztó filc, 15 cm -es áttapásokkal lazán fektetve  
2 cm - lejtést adó expandált polisztirolhab hőszigetelés  
12 cm EPS, kötésben fektetve  
12 cm EPS, kötésben fektetve  
1 rtg. 3,0 mm vastagságú alufólia hordozórétegű mod. bit. lemez pára elleni védelem, ragasztva  
20 cm CLT fapanel
- R2 általános padlórétegrönd  
2 cm szalagparketta padlóburkolat  
0,5 cm ragasztás  
0,5 cm kiegénylítés  
7 cm aljzatbeton  
1 rtg. technológiai szigetelés  
2 cm uszató réteg  
8 cm EPS hőszigetelés ragasztva  
8 cm EPS hőszigetelés ragasztva  
30 cm monolit vasbeton lemezalap  
5 cm szerelőbeton  
1 mm talajnedvesség elleni PVC szigetelés  
1 rtg. ipari filc aljzatkiegénylítés  
5 cm vasalt aljzat
- R5 külső tér faburkolat rétegrönd  
3 cm fa deszkaburkolat  
3 cm 3"5 cm párnafa  
8 cm vasalt aljzat  
15 cm tömörített kavics aljzat

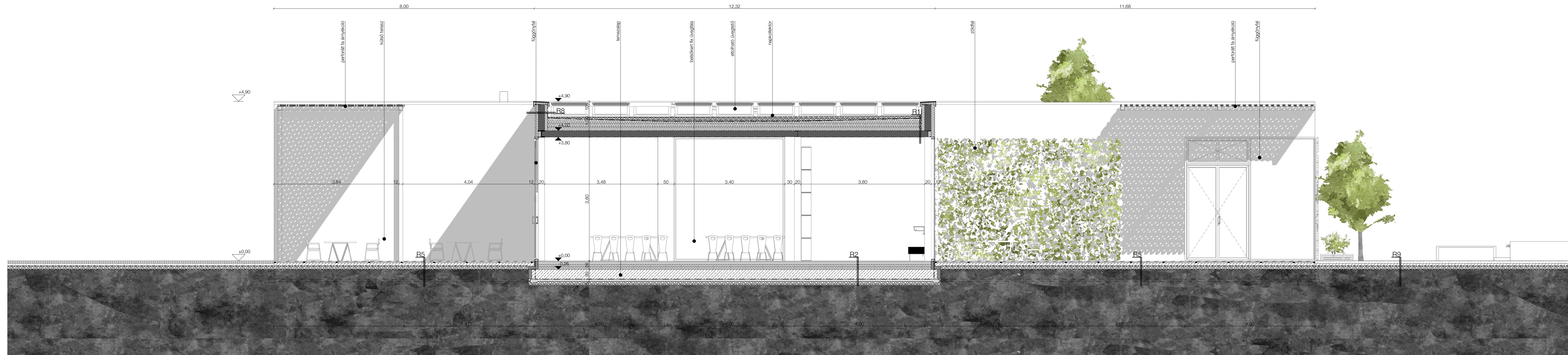


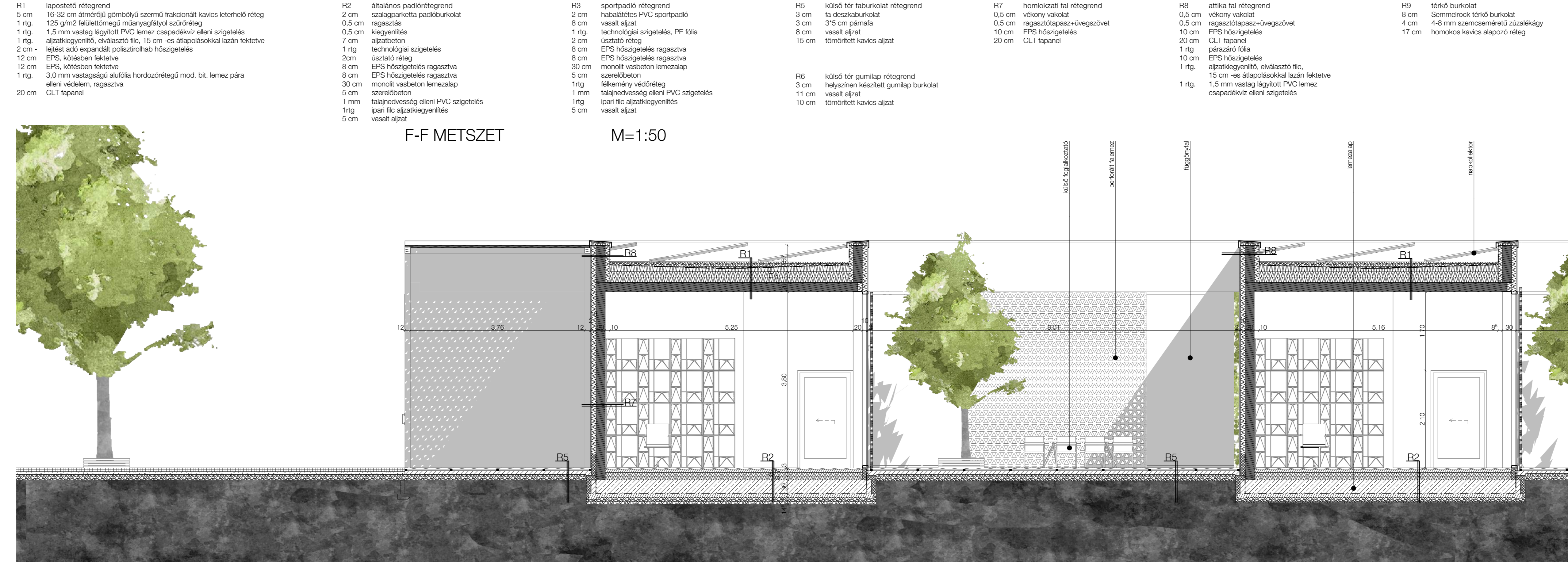
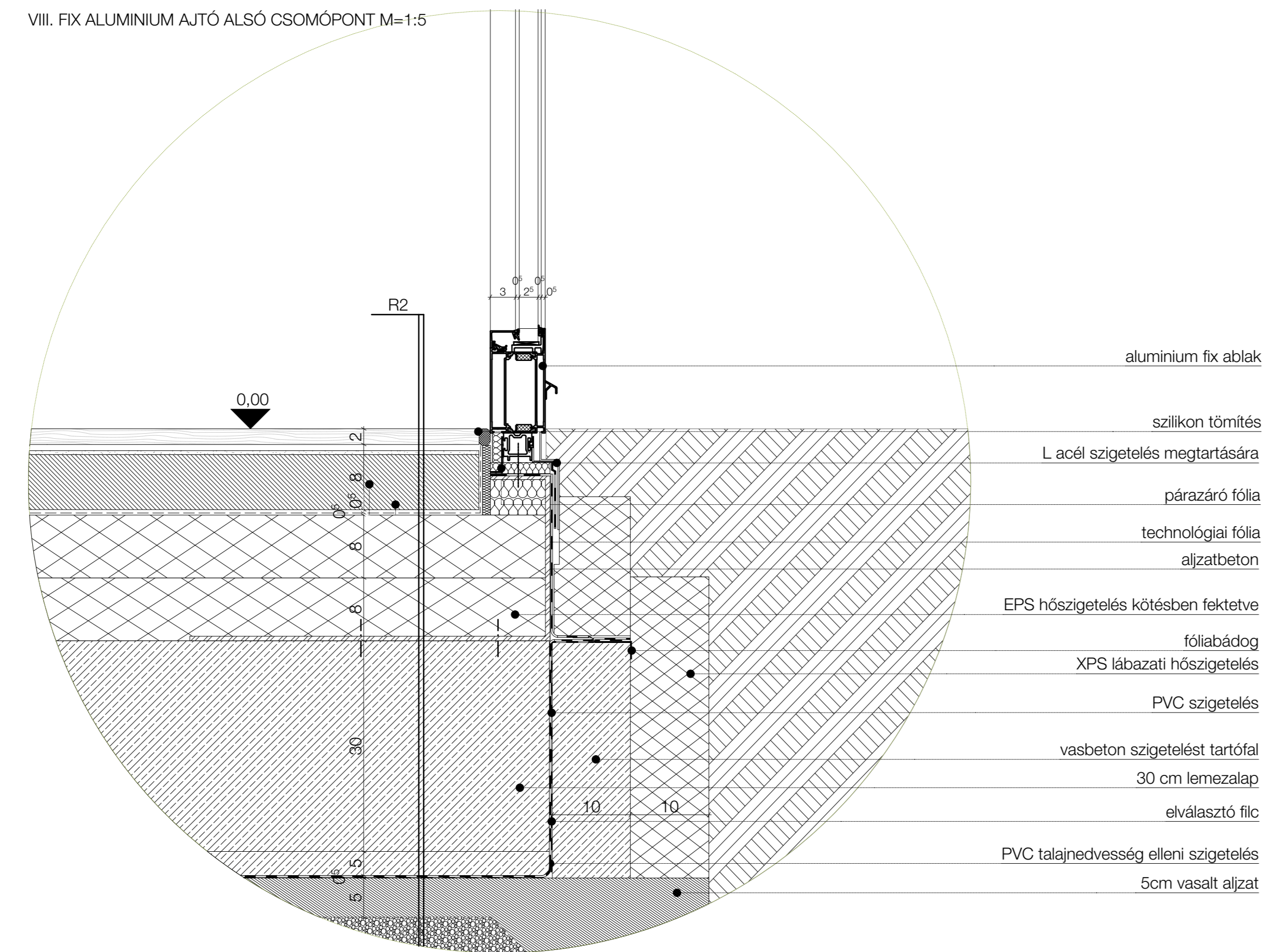
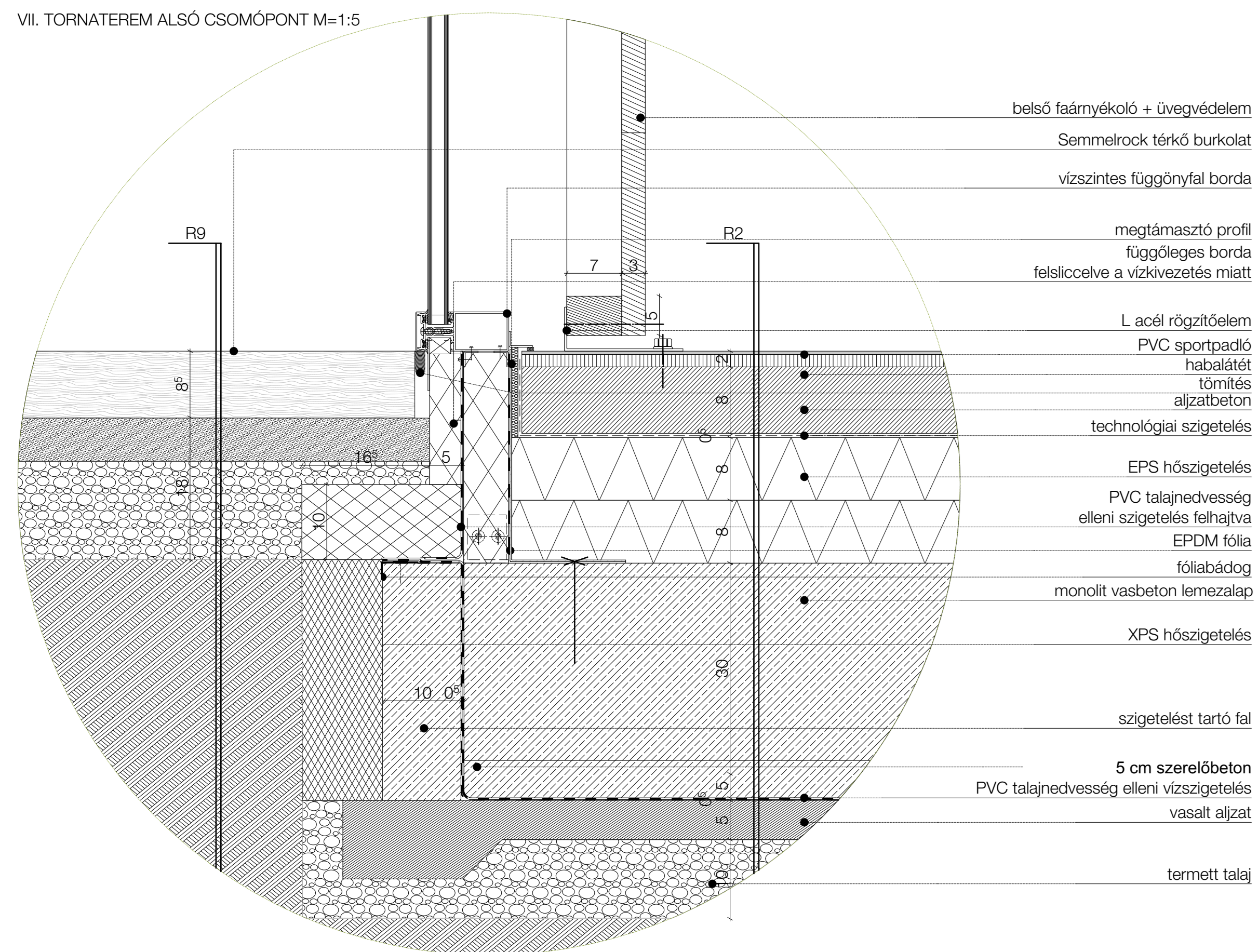
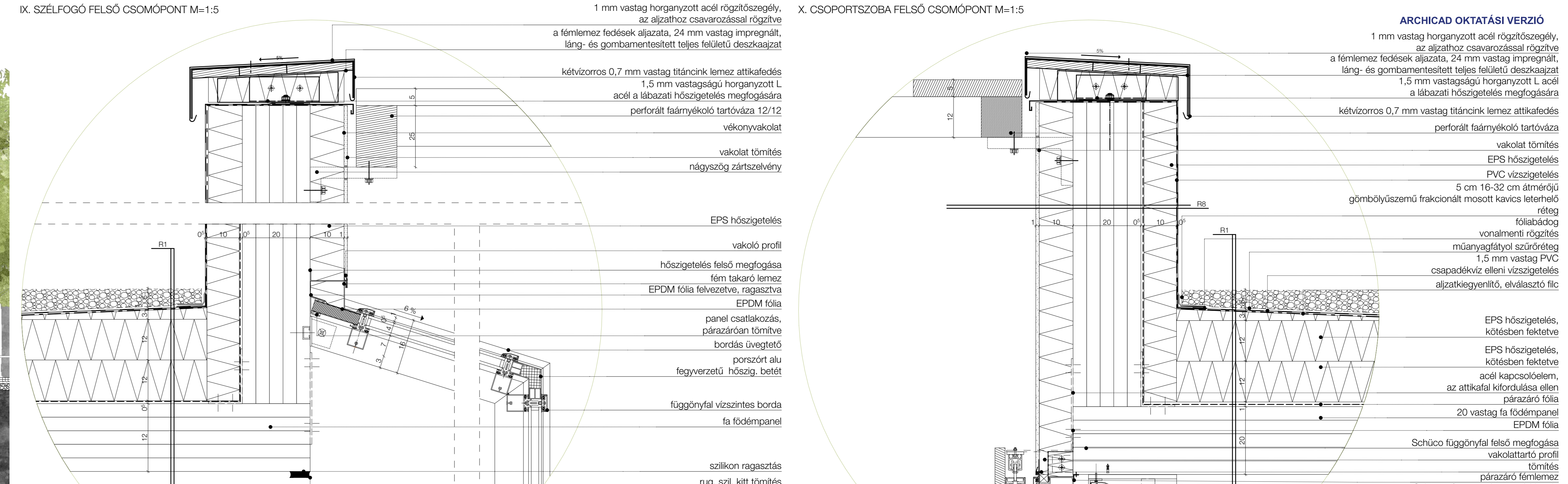
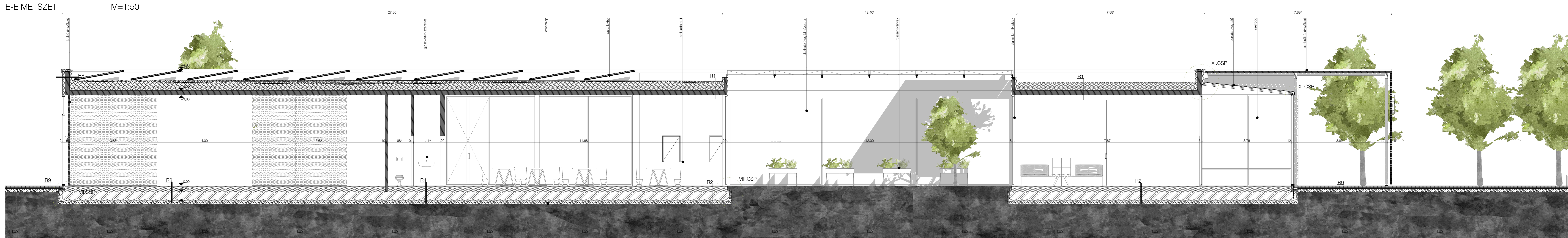
ARCHICAD OKTATÁSI VERZIÓ

- R7 homlokzati fal rétegrönd  
0,5 cm vékony vakolat  
0,5 cm ragasztótapasz+üvegszövet  
10 cm EPS hőszigetelés  
20 cm CLT fapanel
- R8 attika fal rétegrönd  
0,5 cm vékony vakolat  
0,5 cm ragasztótapasz+üvegszövet  
10 cm EPS hőszigetelés  
20 cm CLT fapanel  
1 rtg. párazáró fólia  
10 cm EPS hőszigetelés  
1 rtg. aljzatkiegénylítő, elválasztó filc, 15 cm -es áttapásokkal lazán fektetve  
1,5 mm vastag lágyított PVC lemez csapadékvíz elleni szigetelés
- R9 térfő burkolat  
8 cm Semmelrock térfő burkolat  
4 cm 4-8 mm szemcseméretű zúzalékagy homokos kavics alapozó réteg  
17 cm

D-D METSZET

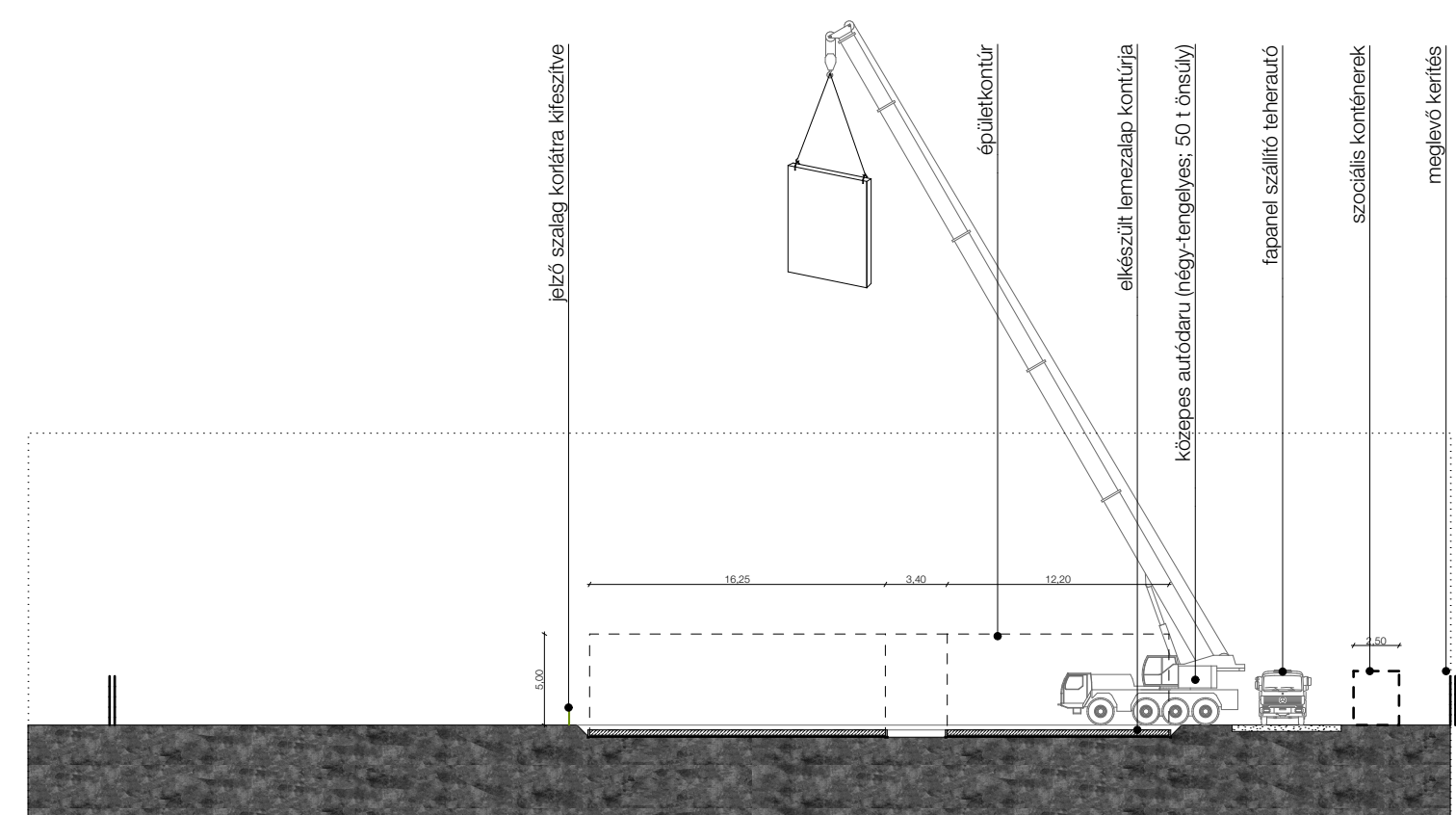
M=1:50





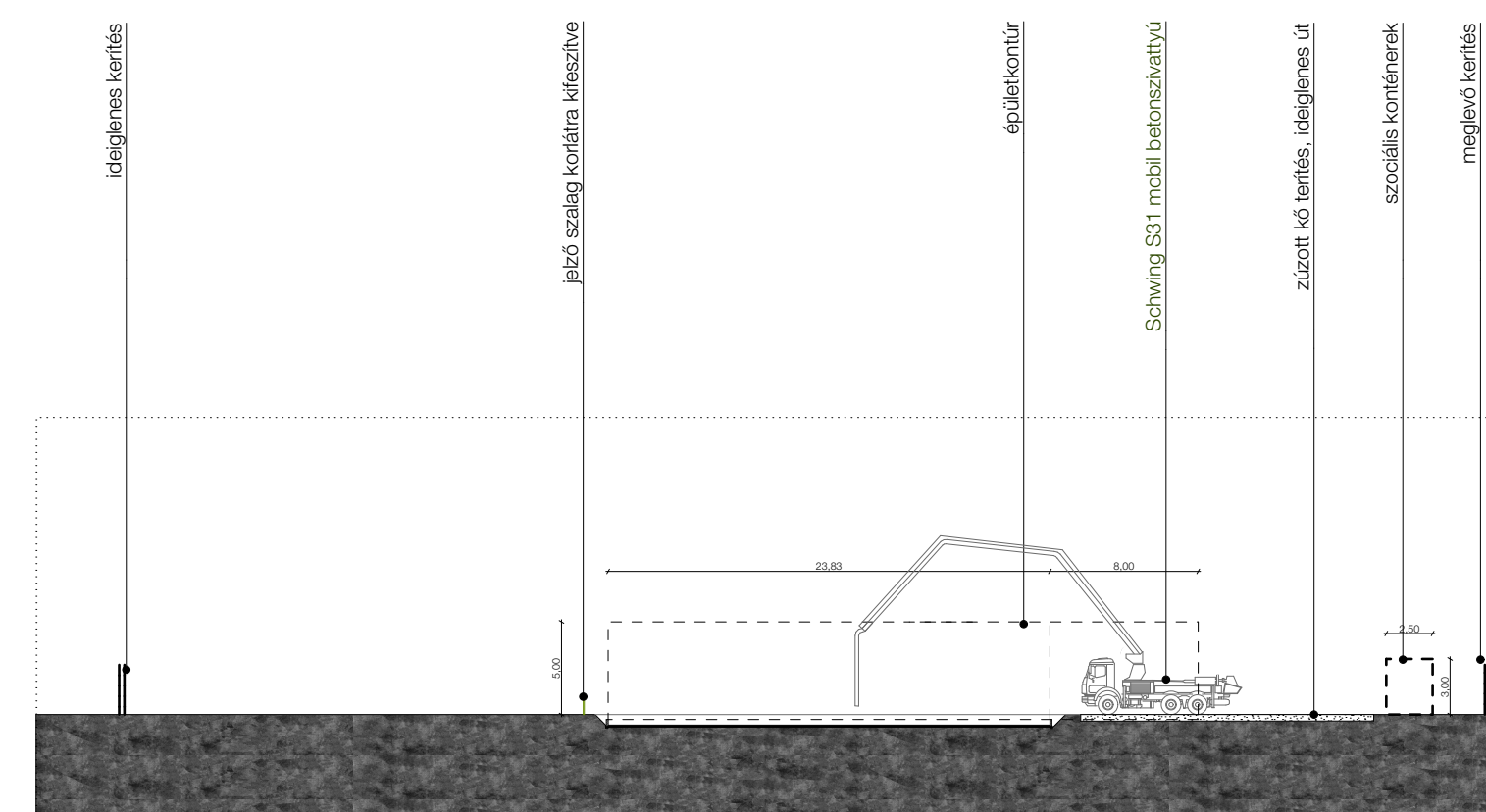


Metszet



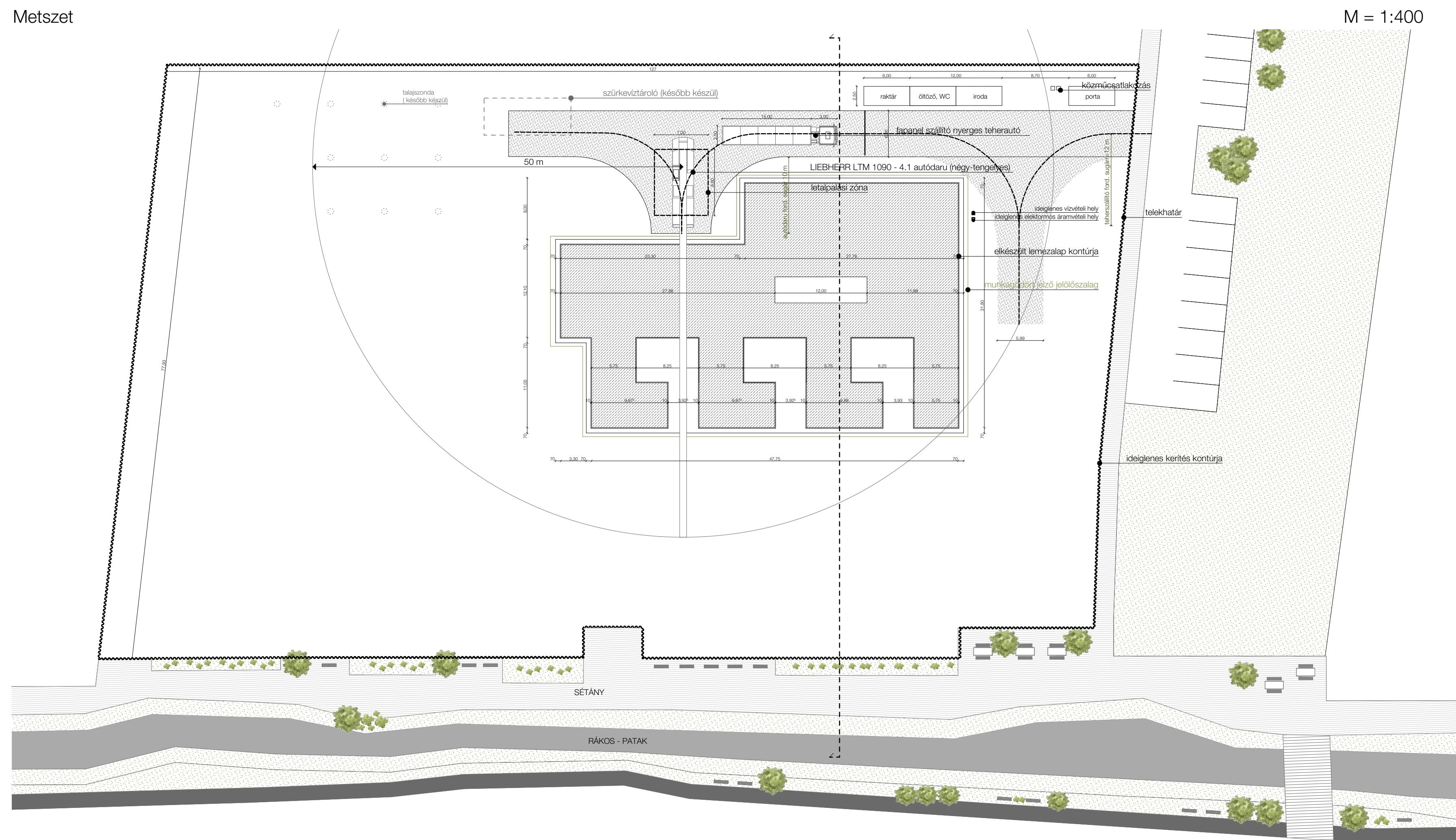
M = 1:400

Metszet



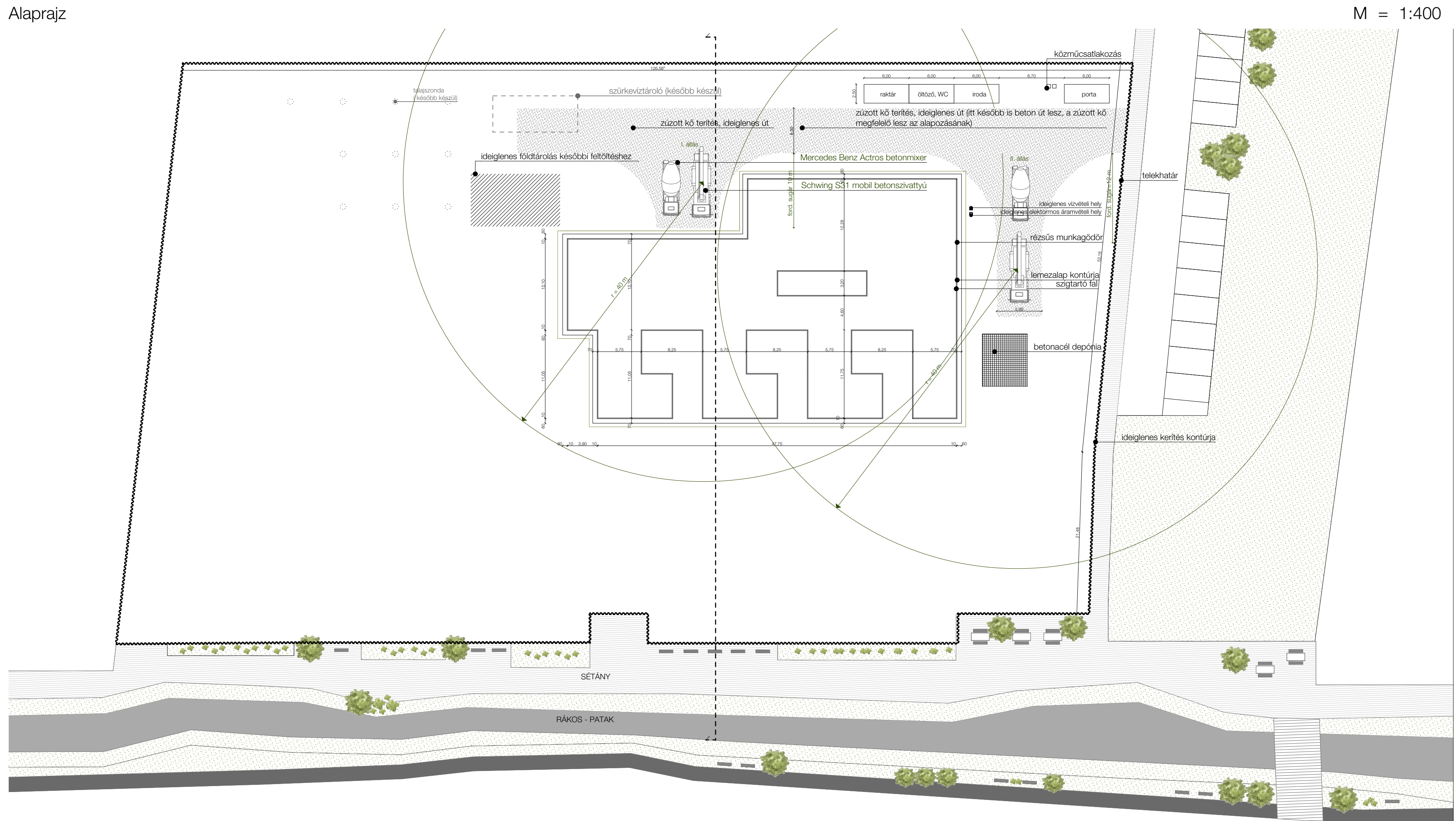
M = 1:400

Metszet



M = 1:400

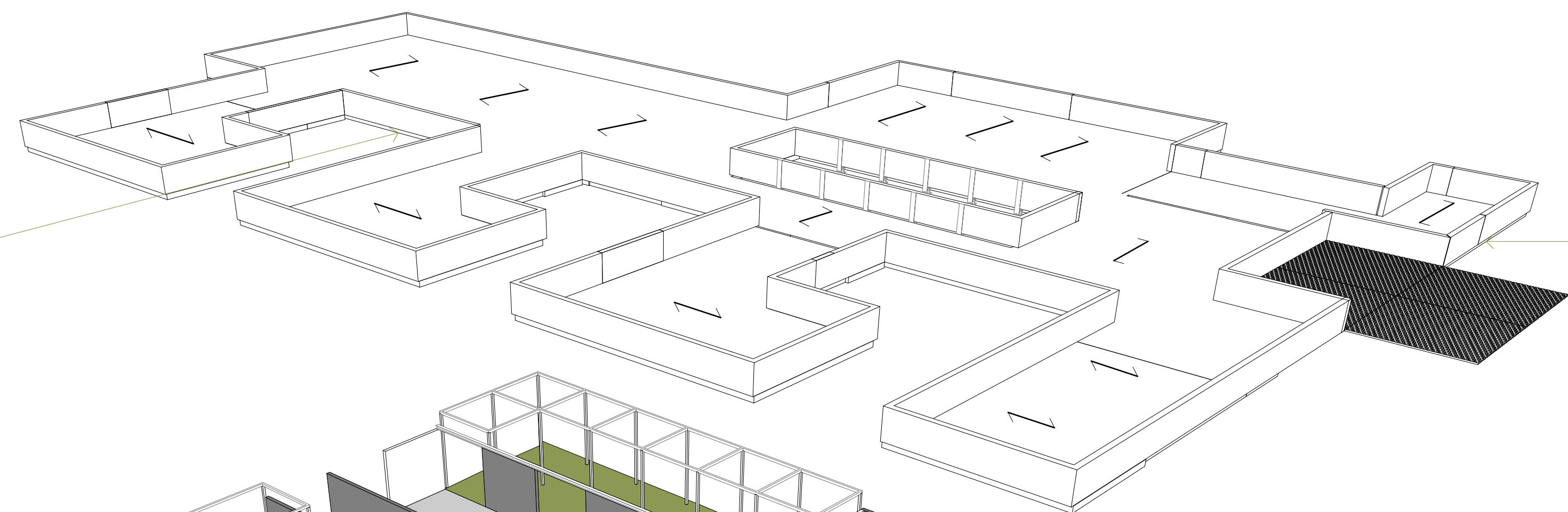
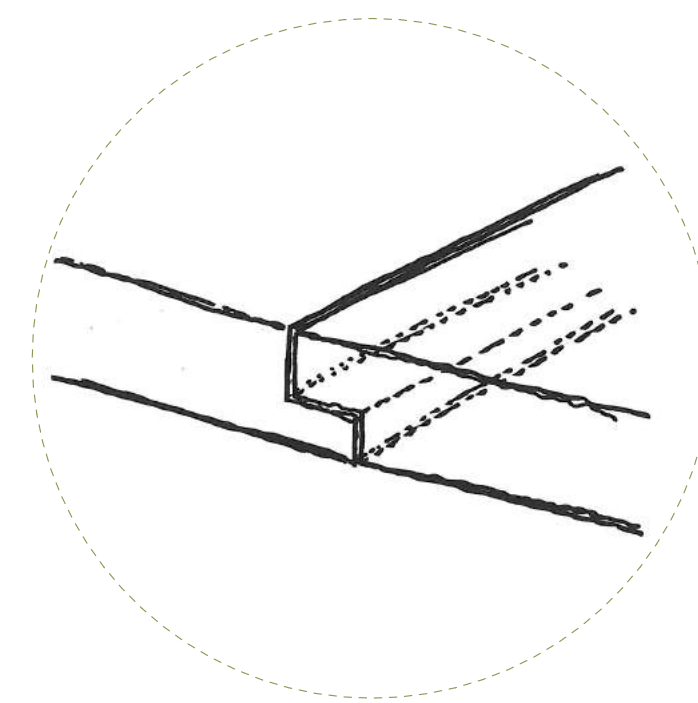
Alaprajz



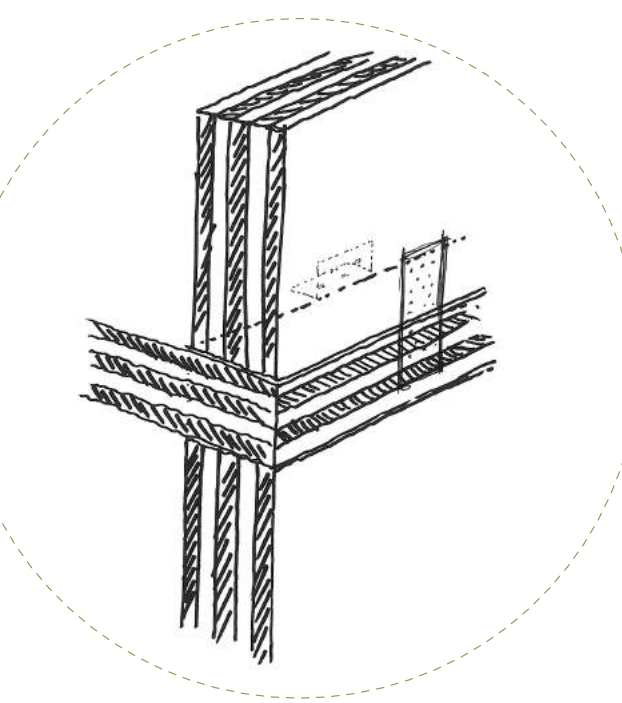
M = 1:400

Tartószerkezeti modell

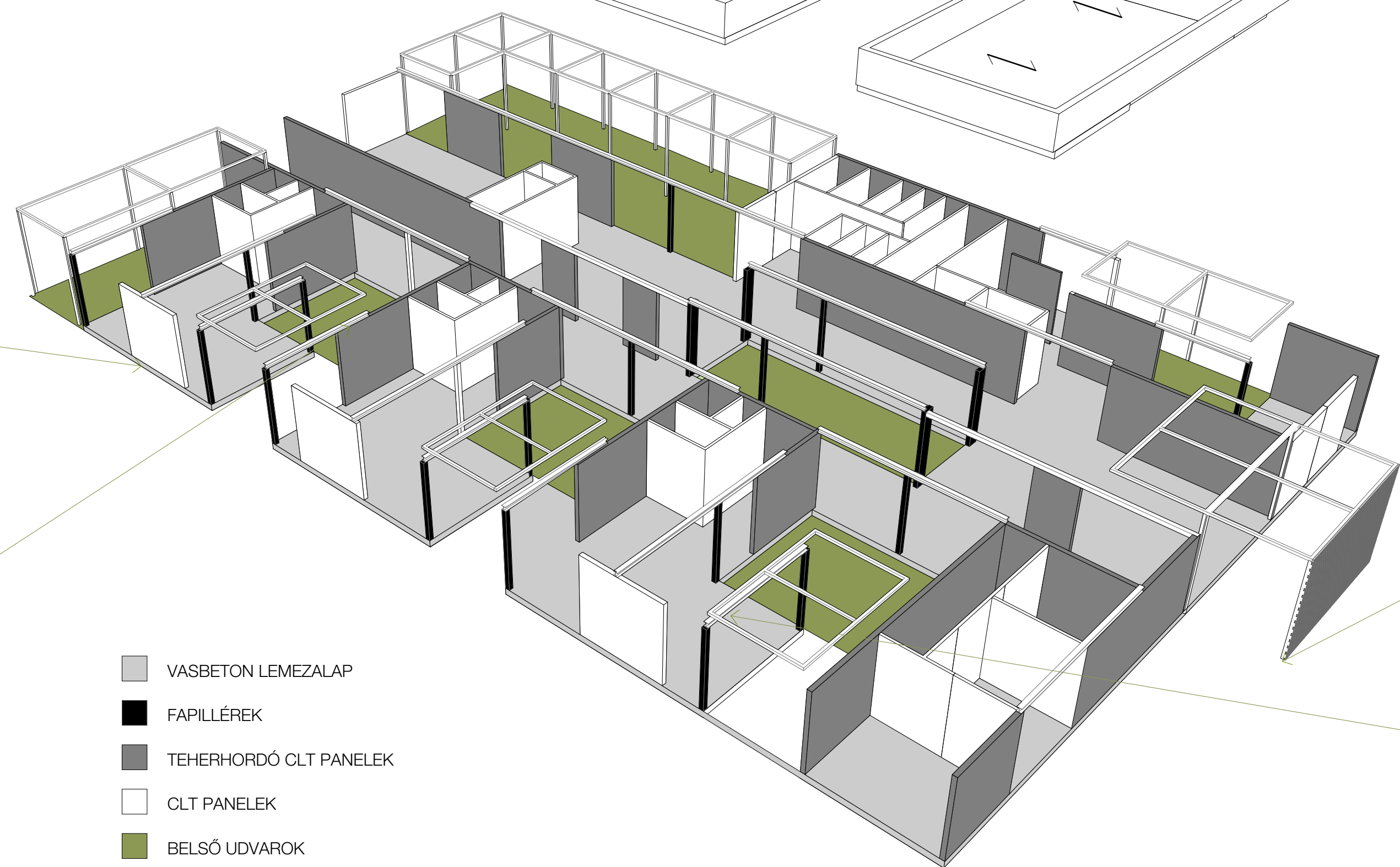
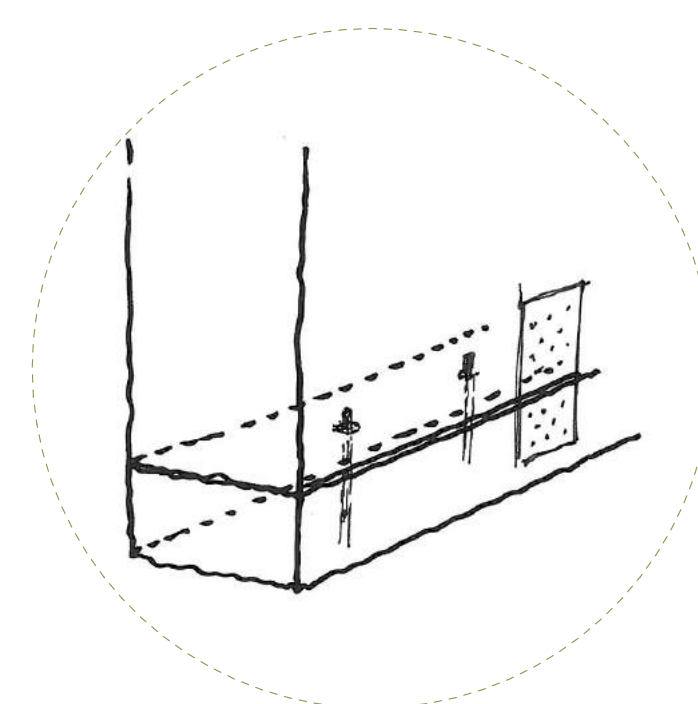
CLT földempanelek csatlakozása feles átlapolással



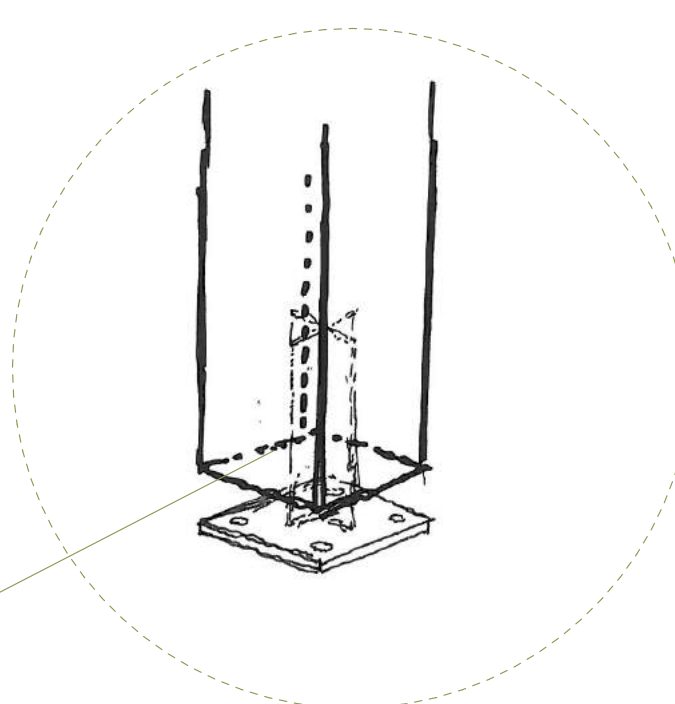
Általános fal+födém+attika kapcsolat



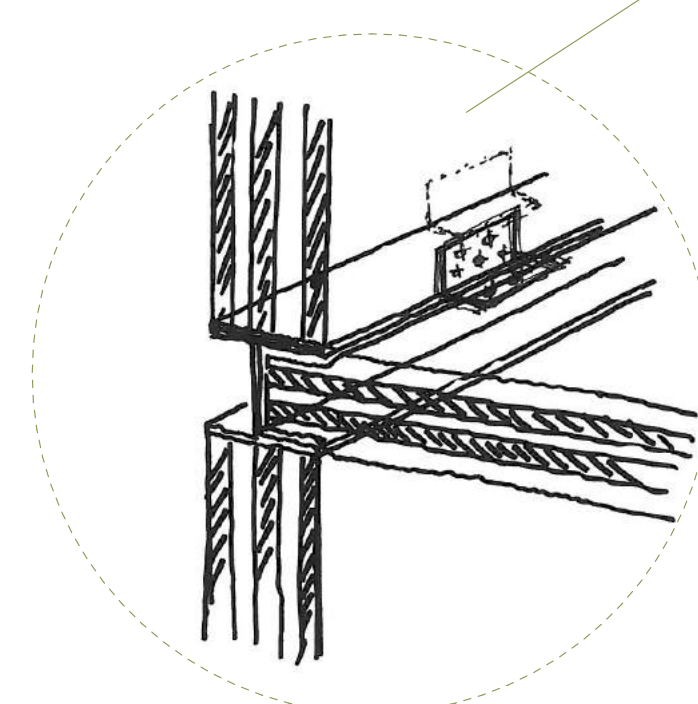
CLT falpanelek csatlakozása a lemezalaphoz



Bejárati előtető oszlopának alsó csatlakozása

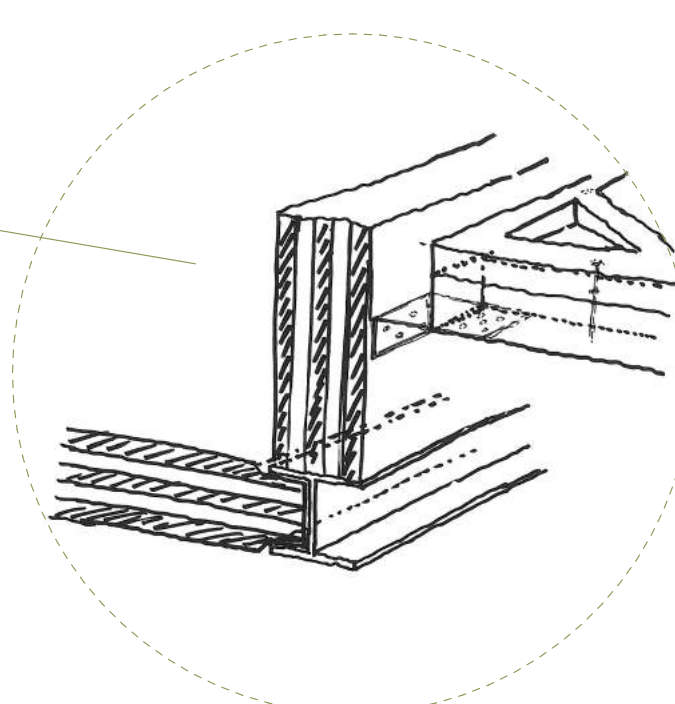


HEB acél gerenda beépítése



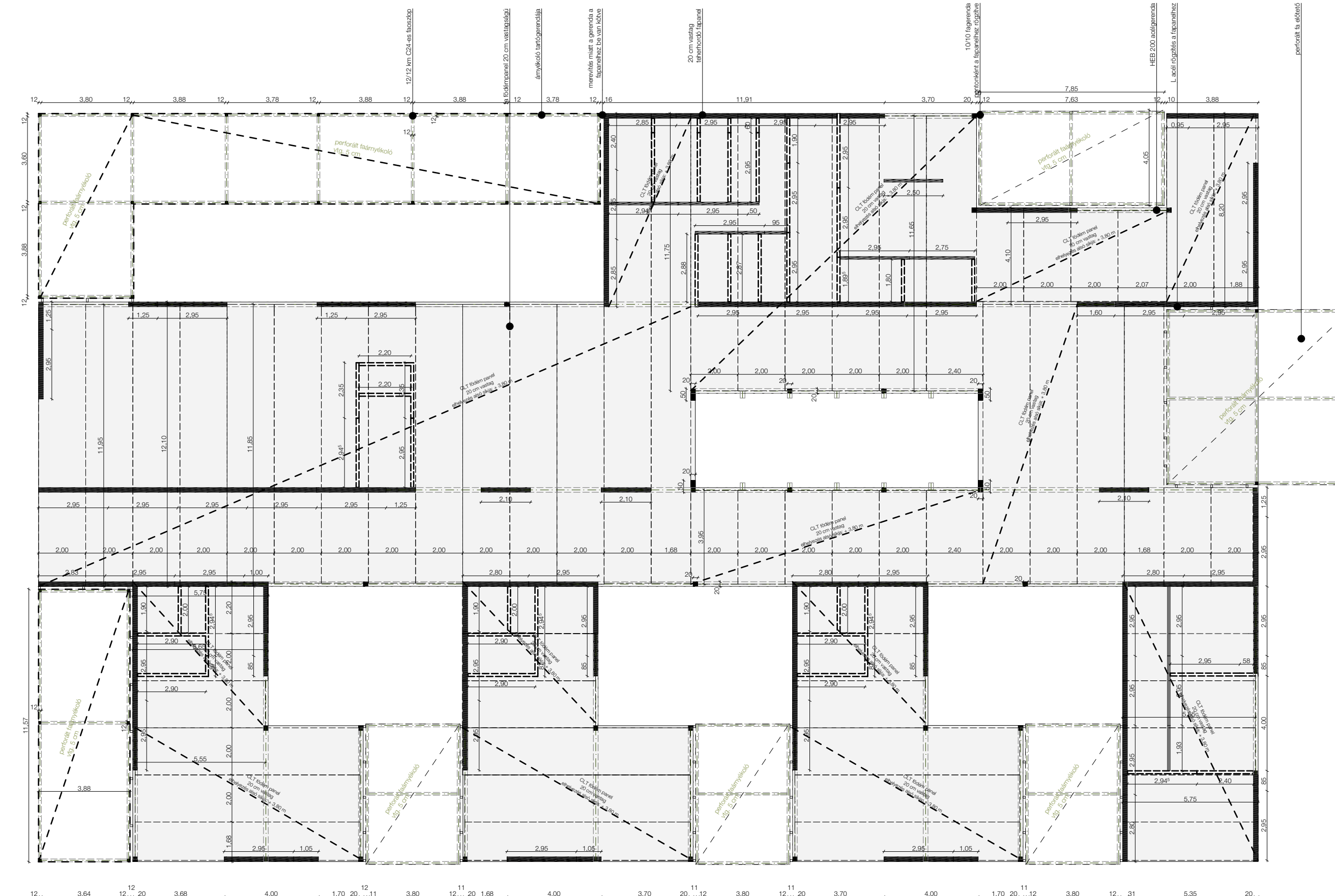
- VASBETON LEMEZALAP
- FAPILLÉREK
- TEHERHORDÓ CLT PANELEK
- CLT PANELEK
- BELSŐ UDVAROK

Faárnyékoló beépítése a csoportszobák közötti átjárónál



Tartószerkezeti alaprajz

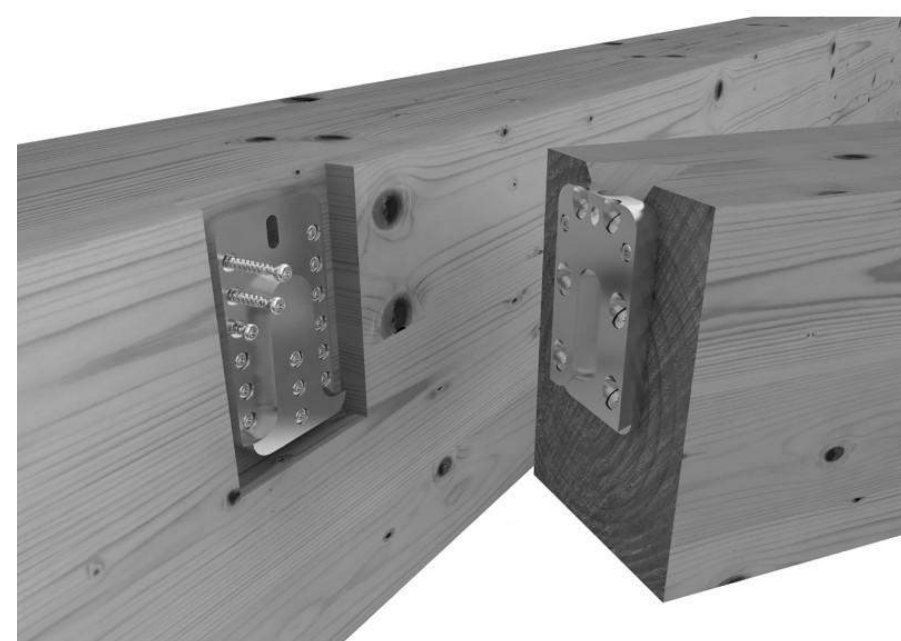
ARCHICAD OKTATÁSI VERZIÓ



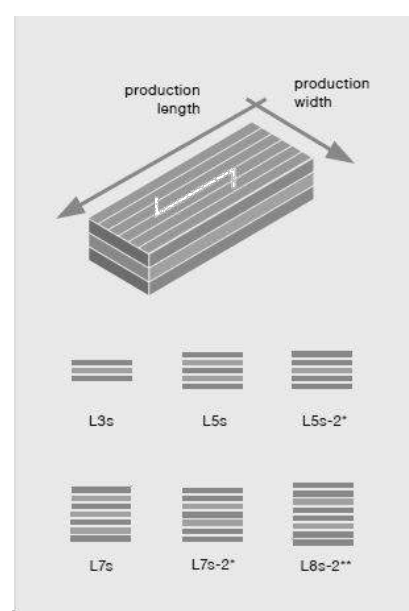
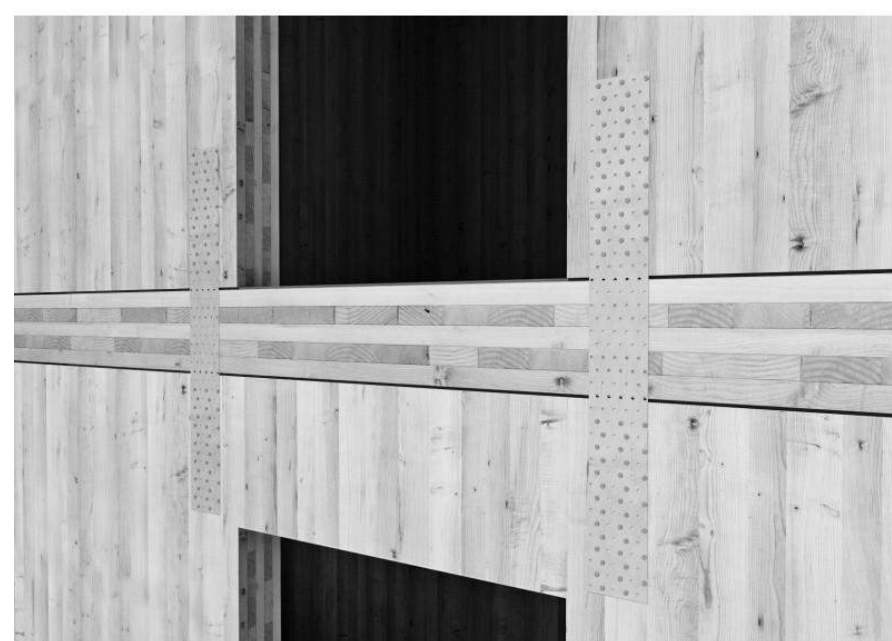
oszlop rögzítése burkolathoz



kétirányú gerendák rögzítése



attika fal külső rögzítése



L panels  
The grain direction of the cover layers is always at right angles to the production width.

Thickness [mm]	Panel type [-]	Layers [-]	Panel design [mm]								
			L	C	L	C	L	C	L	C	
60	L3c	3	20	20	20						
80	L3c	3	20	40	20						
90	L3c	3	20	30	30						
100	L3c	3	30	40	30						
120	L3c	3	40	40	40						
100	L5c	5	20	20	20	20	20				
120	L5c	5	30	20	20	20	30				
140	L5c	5	40	20	20	20	40				
160	L5c	5	40	20	40	20	40				
180	L5c	5	40	30	40	30	40				
200	L5c	5	40	40	40	40	40				

Üvegszerkezetek

Cero 3 eltolható üvegajtó - külső térelhatárolása



Glazing vision - eltolható üvegtető a belső udvar felett





MOZGÁSFEJLESZTŐ ÓVODA BEJÁRAT



HÁTSÓ UDVAR : SPORTPÁLYA , KÜLSŐ KÖZÖSSÉGI TÉR



ARCHICAD OKTATÁSI VERZIÓ

ÓVODA BELSŐ LÁTVÁNY - KÖZÖSSÉGI TÉR, BELSŐ UDVAR, ÖLTÖZŐ RÉSZ



CSOPORTSZOBÁK UDVAR KAPCSOLATA



CSOPORTSZOBÁK UDVAR KAPCSOLATA



ÓVODA BELSŐ LÁTVÁNY - L ALAKÚ CSOPORTSZOBÁK