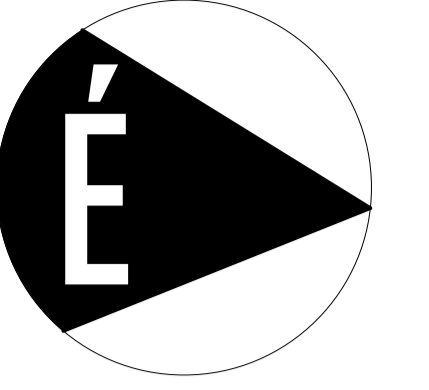


Helyszín

Helyszínrajz M=1:500



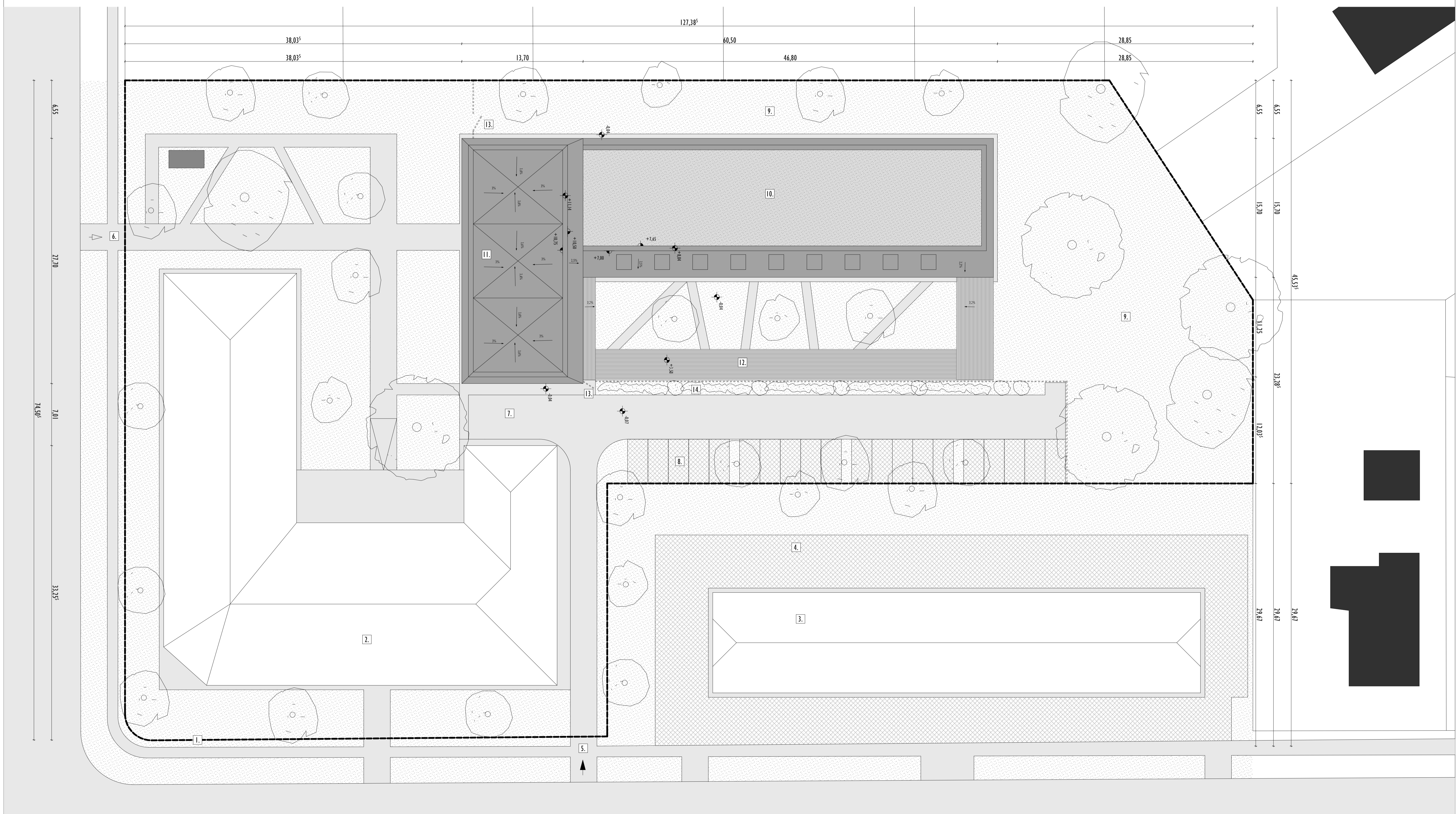
Légifotó



Helyszíni fényképek



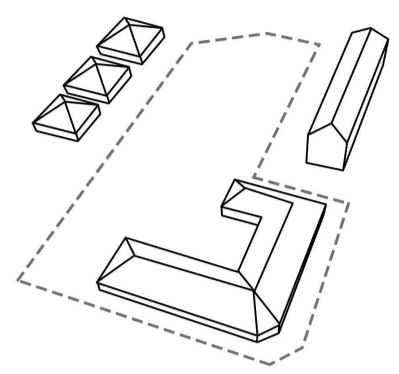
Helyszínrajz M=1:200



Jelmagyarázat	1. Telekhatár	2. Meglévő időotthon	3. Társasház	4. Társasház parkoló	5. Gépkocsi bejárat	6. Gyalogos bejárat	7. Gazdasági parkoló
	8. Fővezeték parkoló (D6db)	9. Kert	10. Látványos	11. Lapostető	12. Fedett-nyitott kerengő	13. Kertkapu	14. Sívány

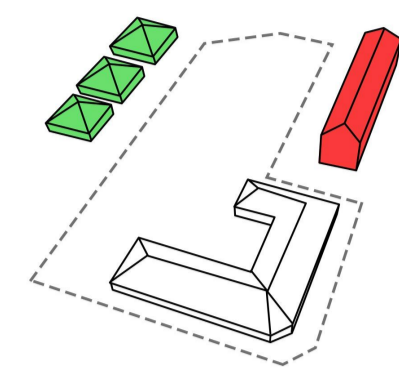
Látvány

Koncepció



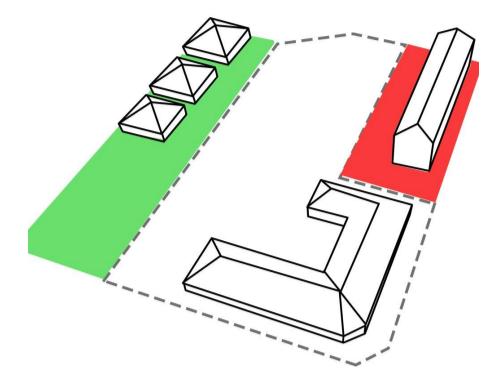
A telek

A telek a Szávay Gyula utca és a Somlyai utca kereszteződésében található, Debrecen déli részén. Már áll rajta egy épület, az egy 32 fős időotthon.



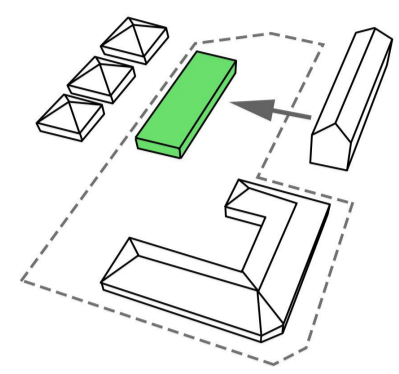
Magasság

A tervezett épület környékén főleg családi házak vannak, de a szomszédságban egy hatalmas társasház áll. Ez a két több lakó építési övezetbe tartozik, ezért a beépítési magasság akár 12-m is lehet.



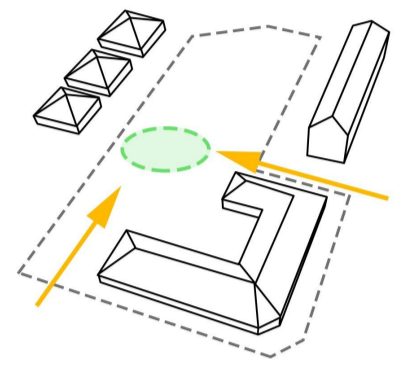
Szomszédok

A telek kelet felől a társasház parkolója határolja, nyugatról viszont családi házak hátsó kertjeihez csatlakozik. Ez a rész jóval csendesebb.



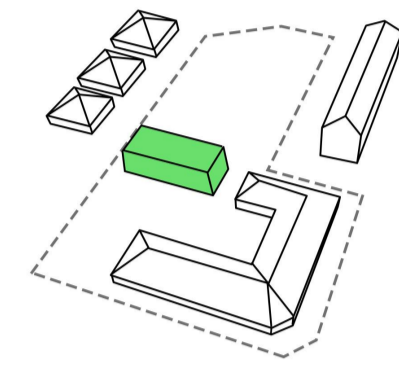
Kapcsolat

Az épület a nyugati csendesebb oldal felé szembe fordított kapcsolódás. A magassága pedig egy átmenetet képezhetne a két oldal között, de inkább alacsony szertebe maradna.



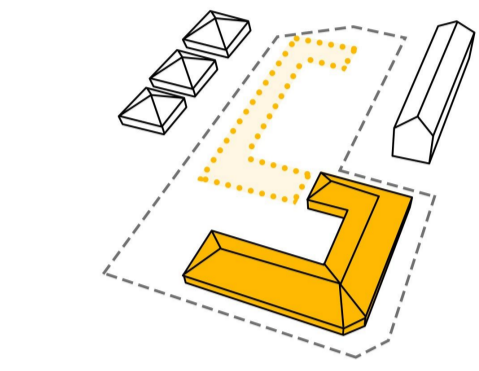
Megközelítheőség

A teleknek két bejárata van. A déli oldal felől egy gyalogos, a keleti oldalról pedig egy gépkocsis bejárat. A létező épület mind a két felé, hogy kapcsolata legyen.



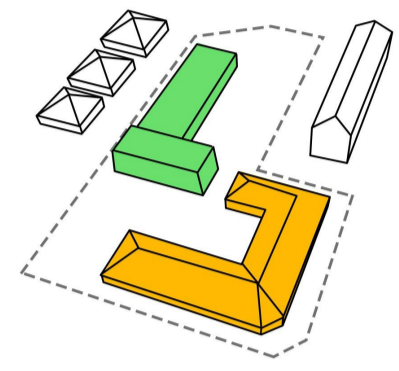
Fogadó épület

A bejáratok kapcsolata ezt az elrendezést indokolják, hiszen ez a két tengely metszéspontja. Az épületet így lehetne a legjobban megközelíteni.



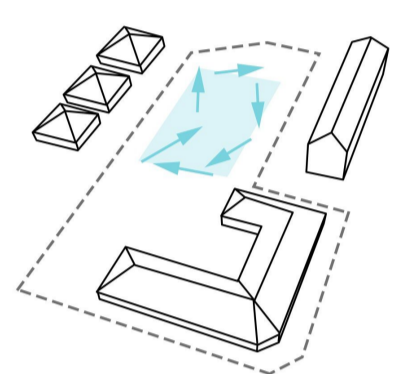
Kapcsolódás

A meglévő épülethez az egyik csatlakozási lehetőség, az épület logikájának folytatása.



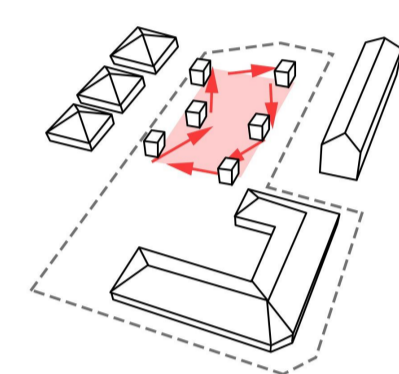
Tömeg

A meglévő, és a létező tömeg két részre osztja a kertet.



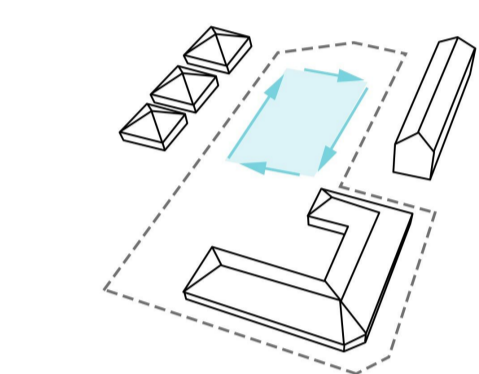
Áramlás

A körjárthatóság is egy szempont. A szabálytalan irányú köztérrel kellemes tereket adhatnak.



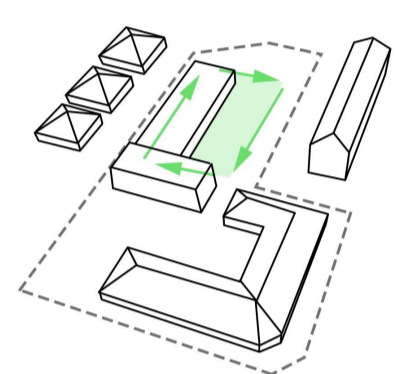
Egységek

Ha két egységből állna az épület, a létező lévő térben tagoló és szűkítő köztérrel lehetne létrehozni.



Keret

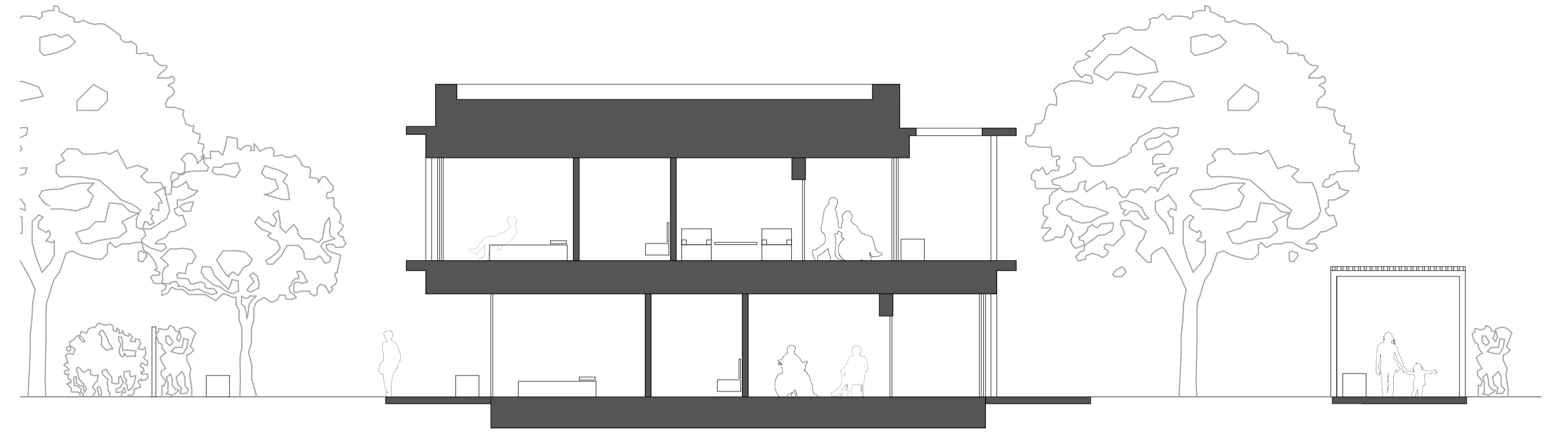
A másik körjárthatási szempont a szabályosság. Erre a körzetben elrendezésre kevesebb hely is elég lehet.



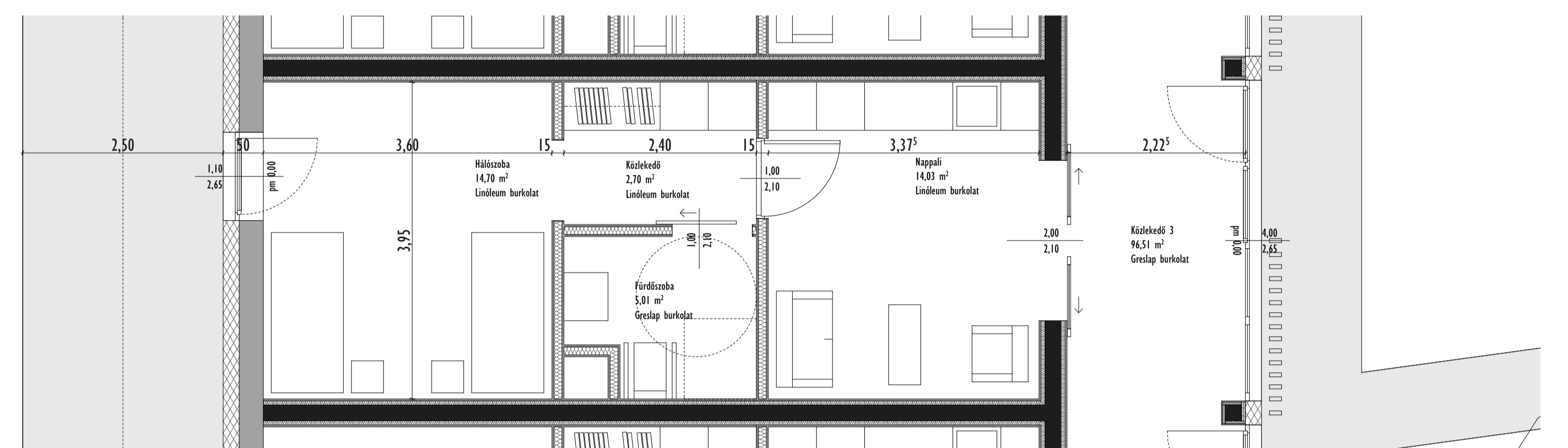
Fedett-nyitott tér

A kerengő részben kaphatna csak az épületben, a többi szakaszon fedett-nyitott térként működhet.

Lakótér



Szoba kialakítás

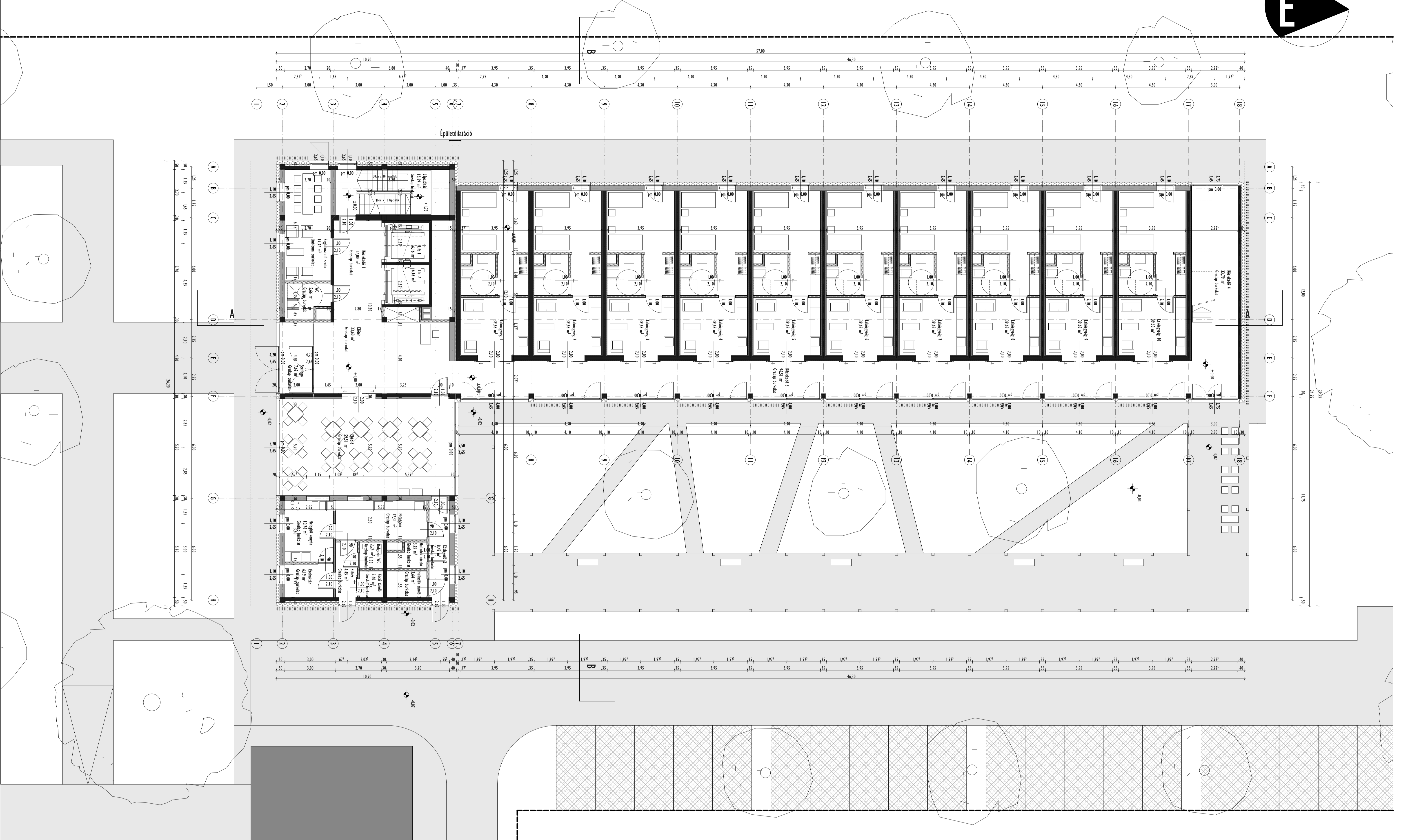
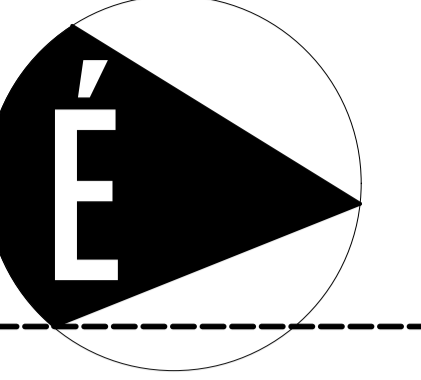


Látvány

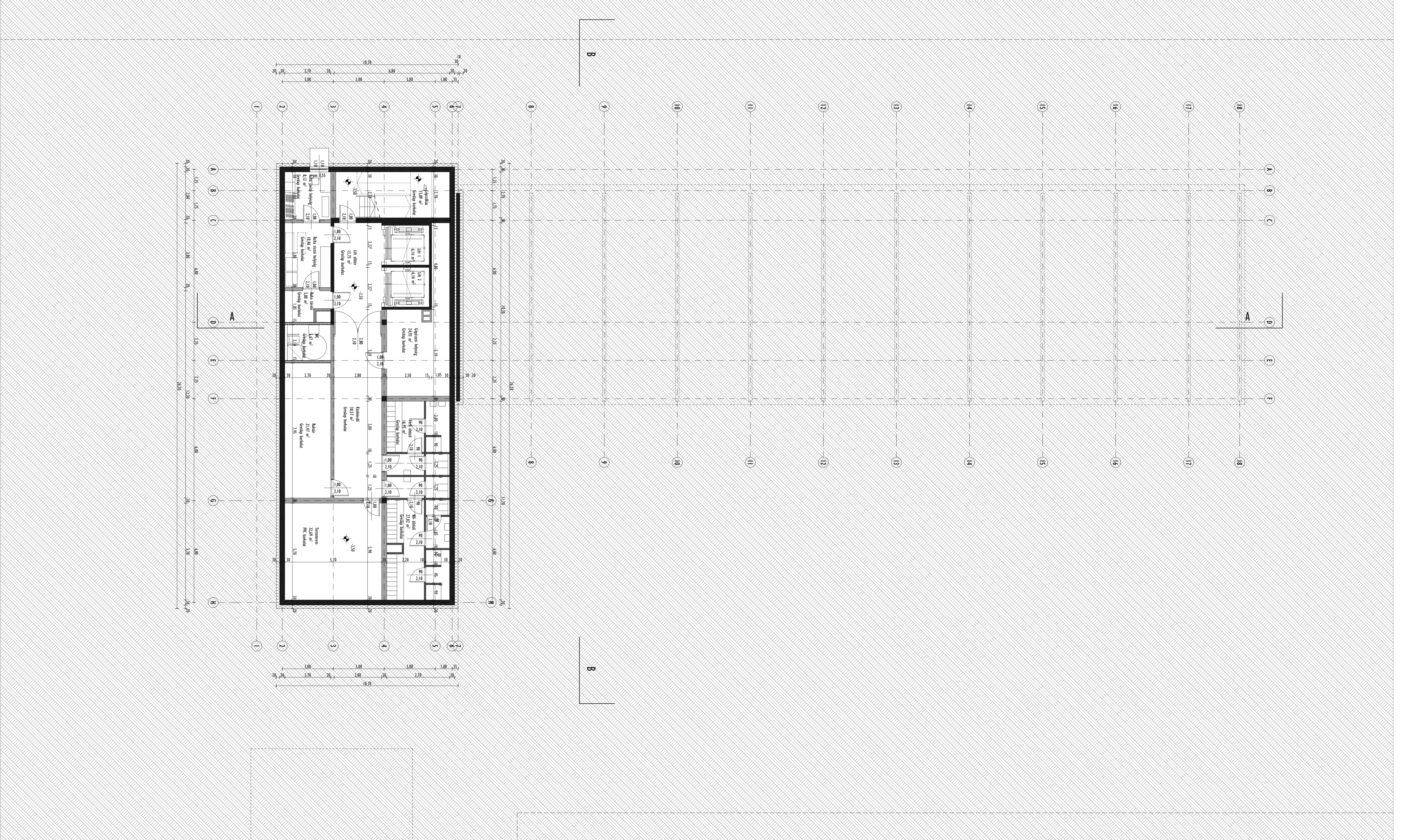


Alaprajzok

Földszint M=1:100

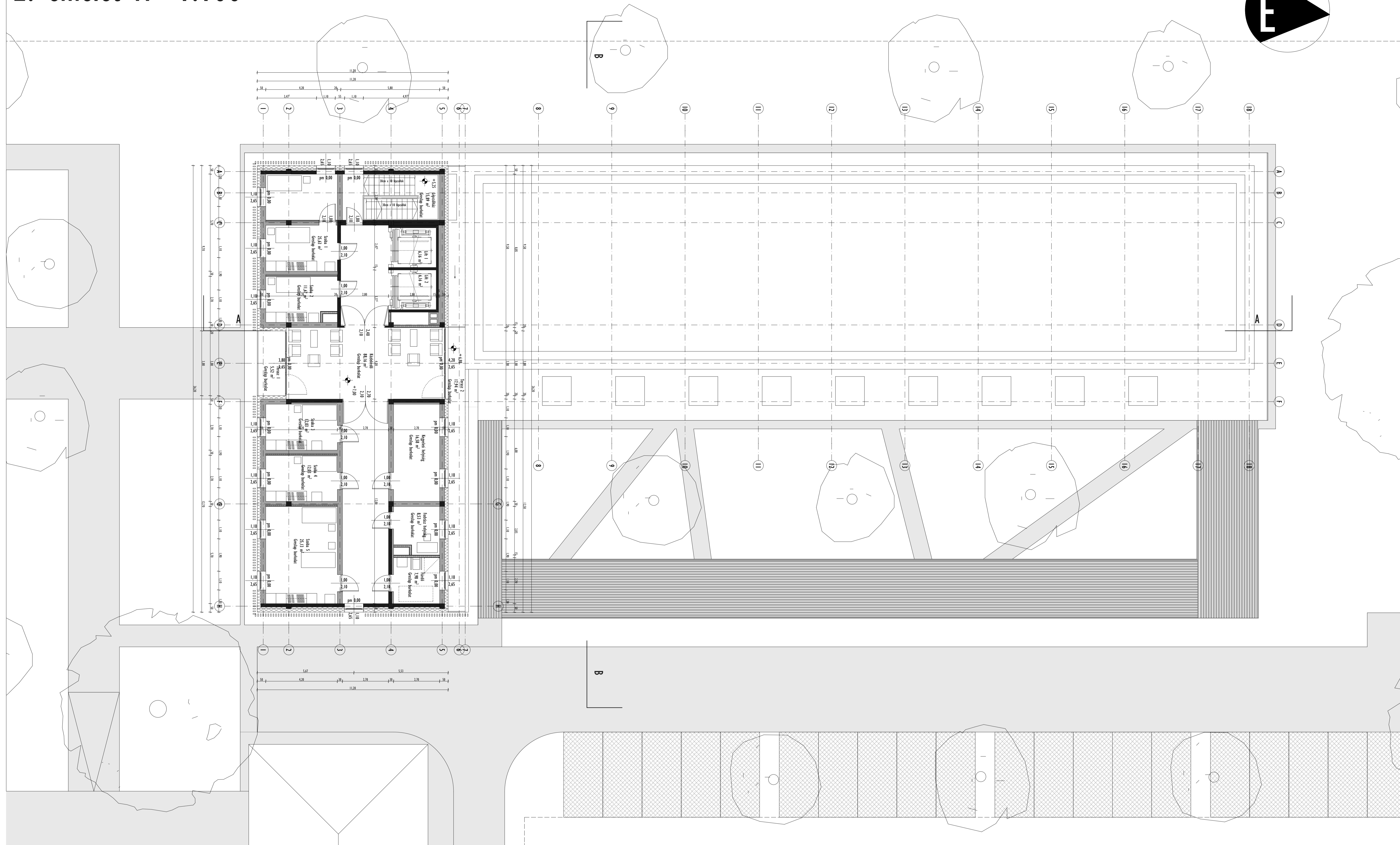
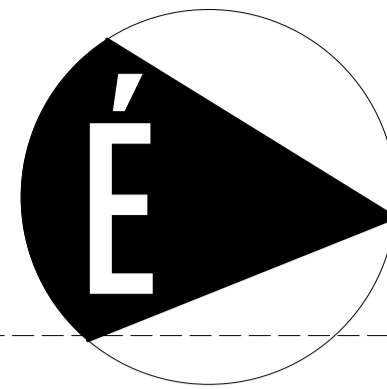


Pince M=1:100

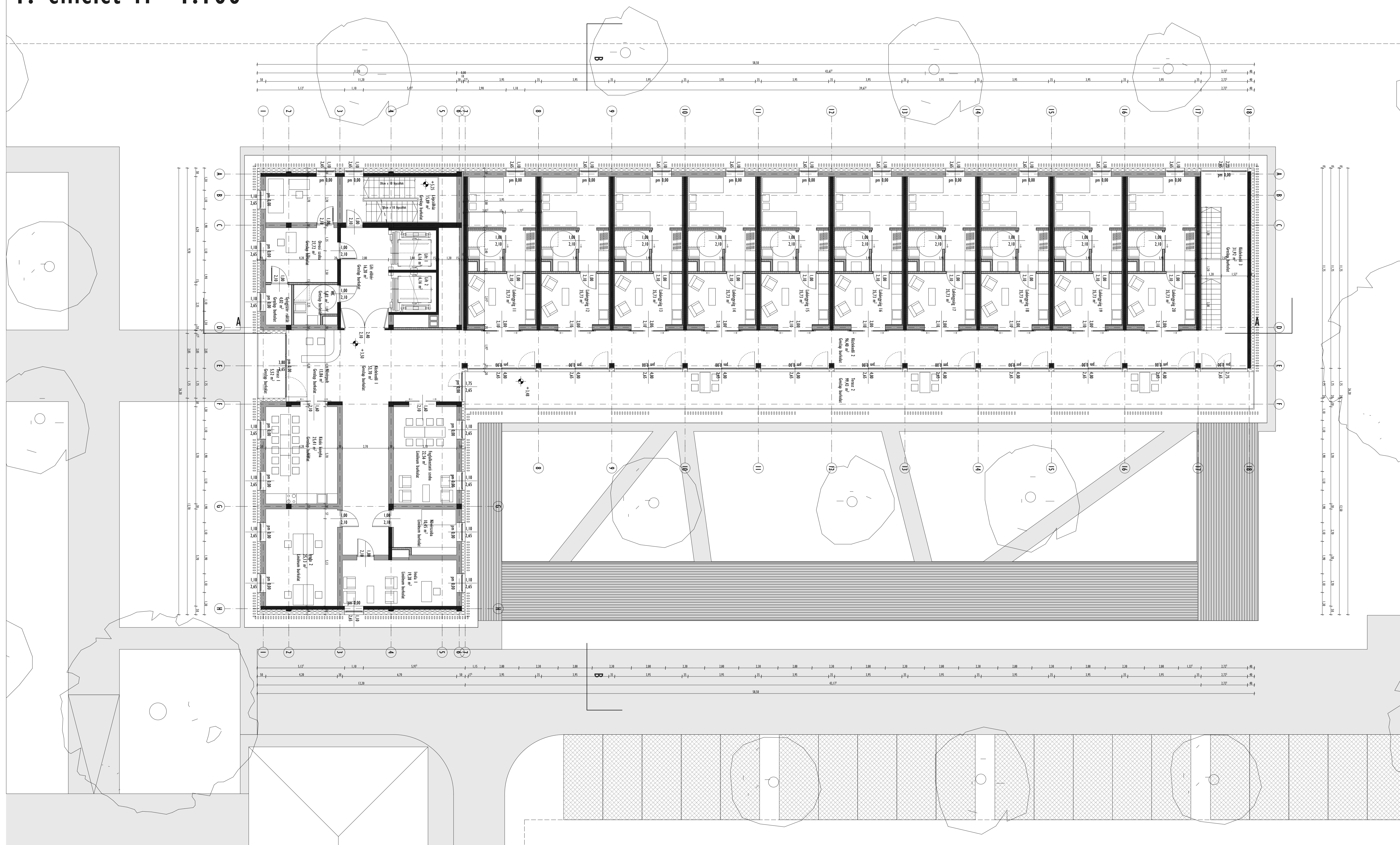


Alaprajzok

2. emelet M=1:100



1. emelet M=1:100

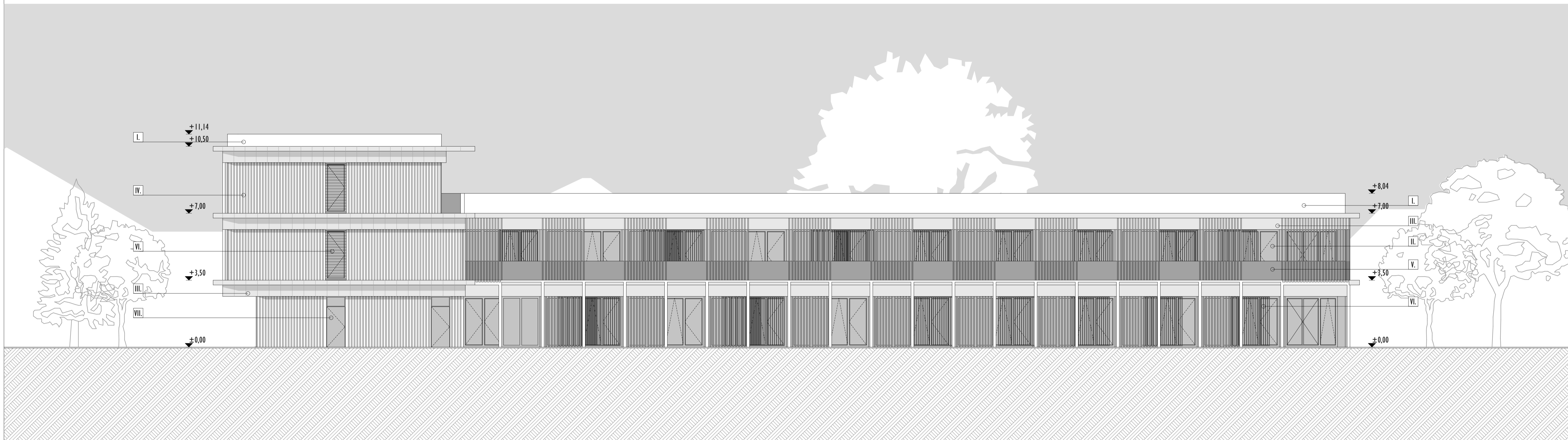


Homlokzatok

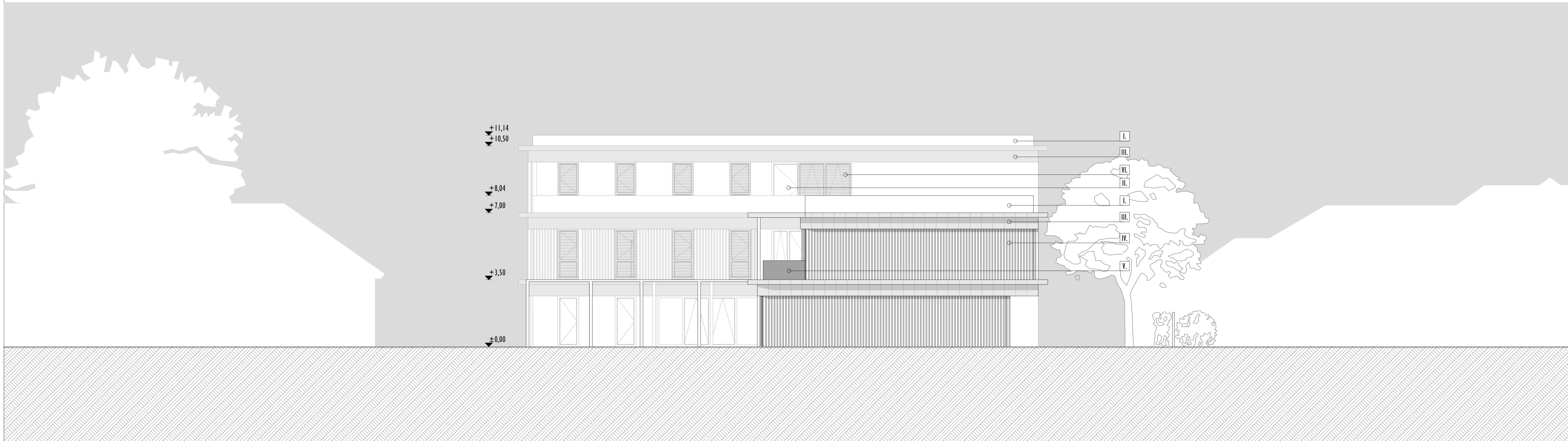
Déli homlokzat M=1:100



Keleti homlokzat M=1:100



Északi homlokzat M=1:100



Nyugati homlokzat M=1:100



Jelmagyarázat

I.

Fehér vakolat

II.

Üveg nyílászáró

III.

Szállóment burkolat

IV.

Fa lécburkolat

V.

Üveg korlát

VI.

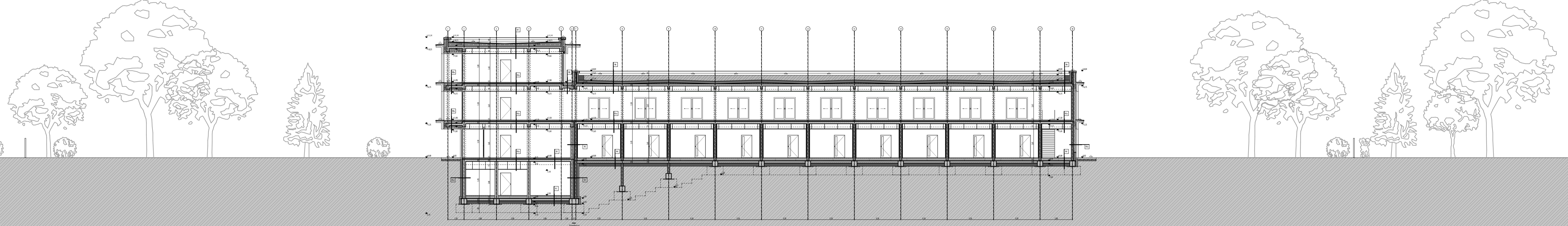
Fém árnyékoló

VII.

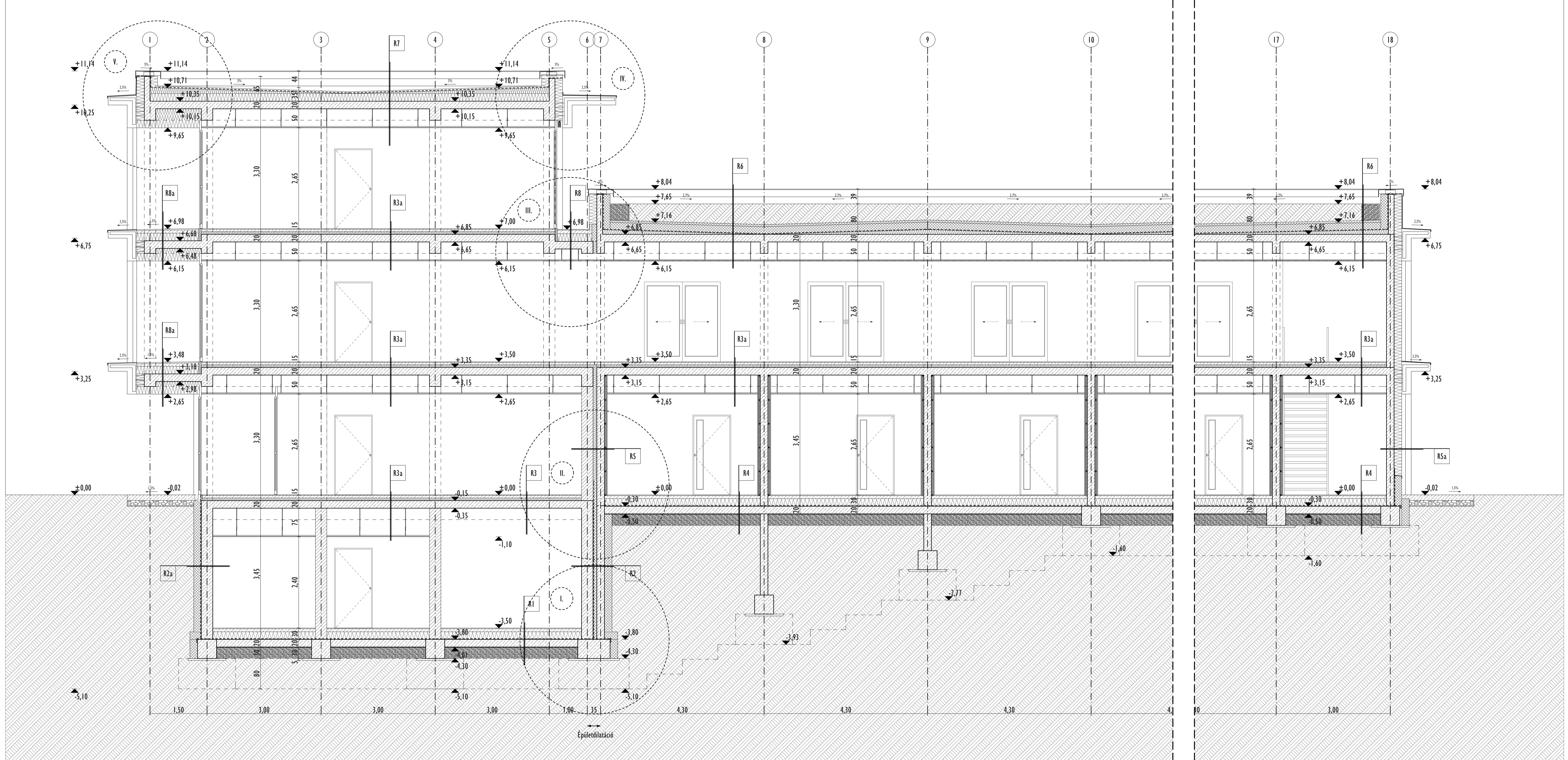
Fém nyílászáró

Metszetek

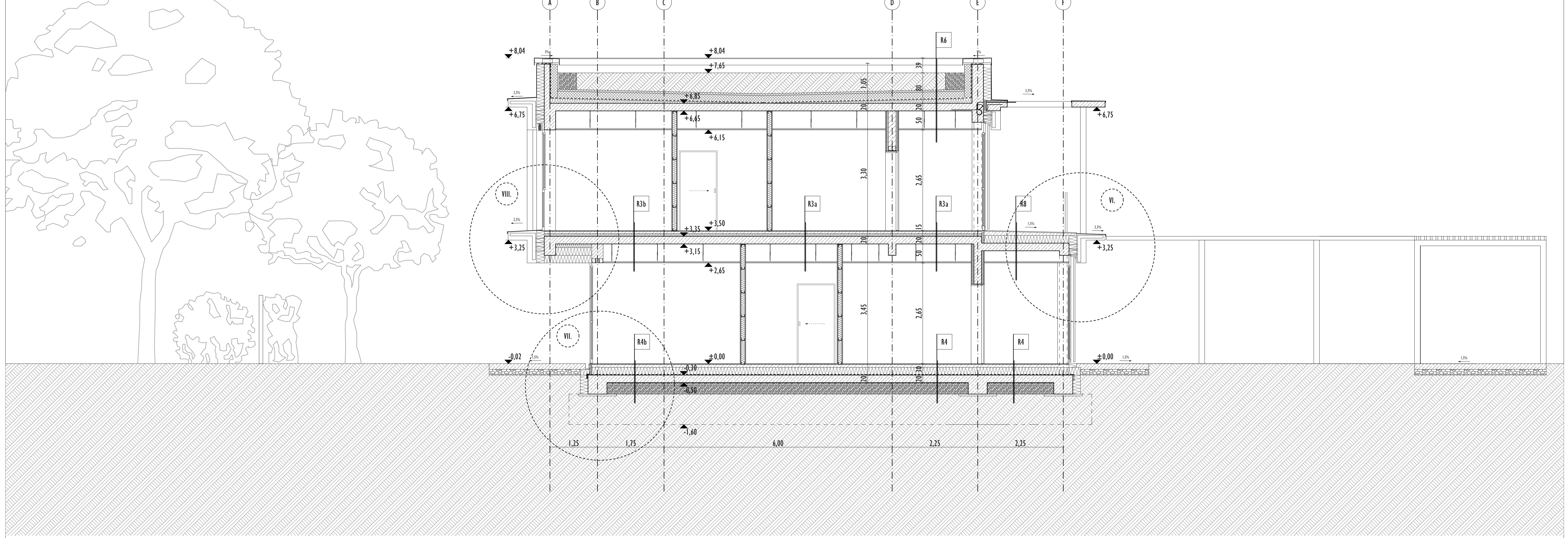
A-A Metszet M=1:200



A-A Metszet (részlet) M=1:50



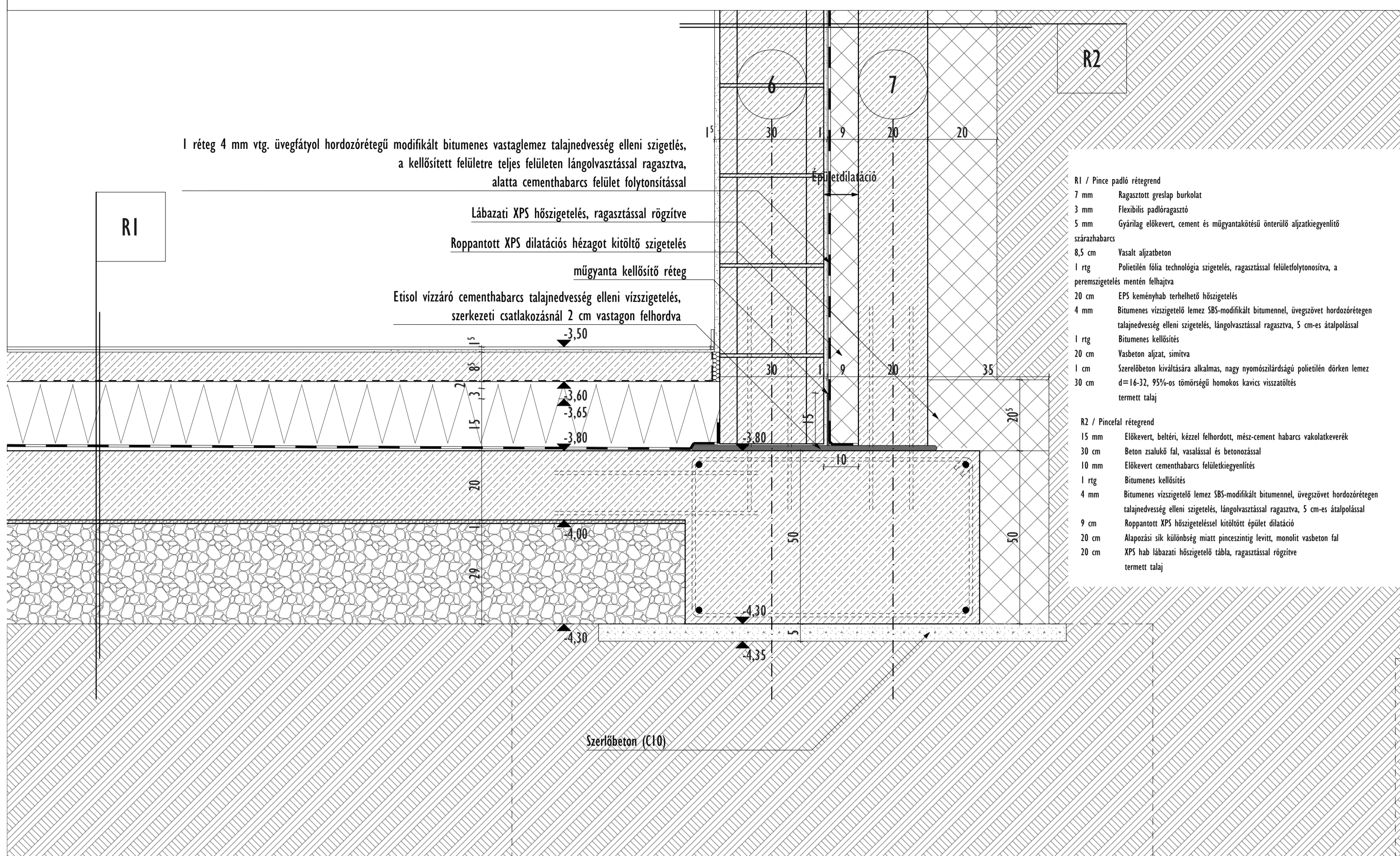
B-B Metszet M=1:50



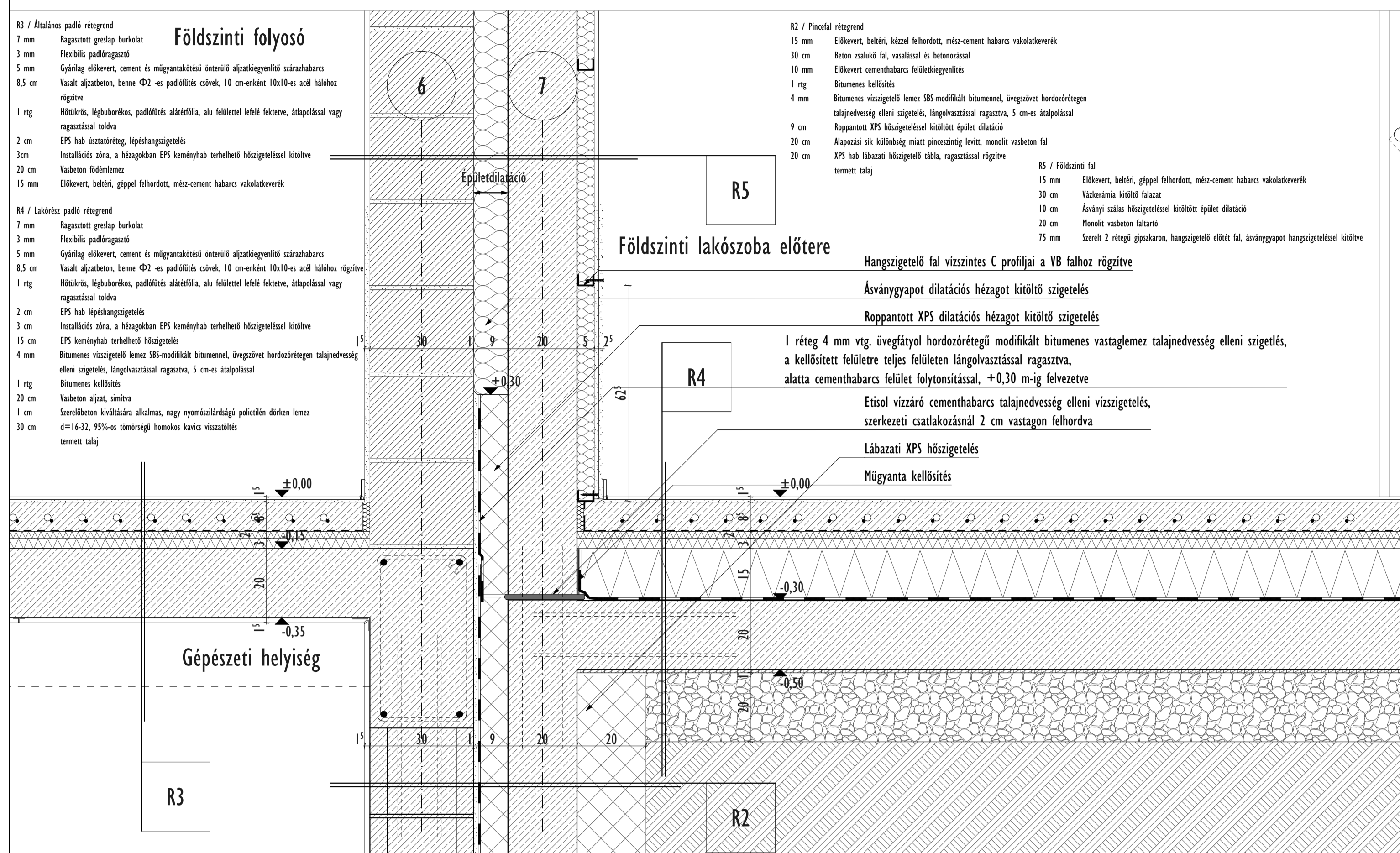
<p>R1 / Faq padló réteg</p> <p>7 mm Aggostó gipsz betét</p> <p>3 mm Fehély padlólap</p> <p>5 mm Gyöngy alébrét, cement és műgyantaalátéval öntött aljzatréteggel szándékolt</p> <p>8,5 cm Vastkő alátét</p> <p>1.00. Pálcikás szigetelés, ragasztott hőszigetelés, a peremfalhoz csatlakozás</p> <p>20 cm EPS keményhab szigetelés</p> <p>4 mm Belső szigetelés, 100 mm-es vastagságú, ragasztott hőszigetelés, aljzatréteggel szándékolt</p> <p>1.00. Belső szigetelés</p> <p>20 cm Vastkő alátét, szigetelés</p> <p>1.00. Szilikátsavaként szigetelés, vagy speciálisan készített szilikátsavaként szigetelés</p> <p>30 cm 40-10-12, 95%-os szigetelési hatékony vastagságú szilikátsavaként szigetelés</p> <p>R2 / Falpadló réteg</p> <p>15 mm Előbrét, belső, külső falhoz, víz-cement habarcs váladékmentes</p> <p>20 mm Belső szigetelés, 100 mm-es vastagságú, ragasztott hőszigetelés, aljzatréteggel szándékolt</p> <p>10 mm Előbrét, cementhabarcs hőszigeteléssel</p> <p>1.00. Belső szigetelés</p> <p>4 mm Belső szigetelés, 100 mm-es vastagságú, ragasztott hőszigetelés, aljzatréteggel szándékolt</p> <p>5 cm Aggostó gipsz betét, cement és műgyantaalátéval öntött aljzatréteggel szándékolt</p> <p>8,5 cm Vastkő alátét, cement és padlólap, 10 cm-es szilikátsavaként szigetelés</p> <p>1.00. Pálcikás szigetelés, ragasztott hőszigetelés, a peremfalhoz csatlakozás</p> <p>20 cm EPS keményhab szigetelés</p> <p>4 mm Belső szigetelés, 100 mm-es vastagságú, ragasztott hőszigetelés, aljzatréteggel szándékolt</p> <p>20 cm Vastkő alátét, szigetelés</p> <p>1.00. Szilikátsavaként szigetelés, vagy speciálisan készített szilikátsavaként szigetelés</p> <p>30 cm 40-10-12, 95%-os szigetelési hatékony vastagságú szilikátsavaként szigetelés</p> <p>Személyes garancia, szigetelési célú szilikátsavaként szigetelés</p>	<p>R3 / Belső padló réteg</p> <p>7 mm Aggostó gipsz betét</p> <p>3 mm Fehély padlólap</p> <p>5 mm Gyöngy alébrét, cement és műgyantaalátéval öntött aljzatréteggel szándékolt</p> <p>8,5 cm Vastkő alátét</p> <p>1.00. Pálcikás szigetelés, ragasztott hőszigetelés, a peremfalhoz csatlakozás</p> <p>20 cm EPS keményhab szigetelés</p> <p>4 mm Belső szigetelés, 100 mm-es vastagságú, ragasztott hőszigetelés, aljzatréteggel szándékolt</p> <p>1.00. Belső szigetelés</p> <p>20 cm Vastkő alátét, szigetelés</p> <p>1.00. Szilikátsavaként szigetelés, vagy speciálisan készített szilikátsavaként szigetelés</p> <p>30 cm 40-10-12, 95%-os szigetelési hatékony vastagságú szilikátsavaként szigetelés</p> <p>Személyes garancia, szigetelési célú szilikátsavaként szigetelés</p>	<p>R4 / Belső padló réteg, padlólap nélkül</p> <p>7 mm Aggostó gipsz betét</p> <p>3 mm Fehély padlólap</p> <p>5 mm Gyöngy alébrét, cement és műgyantaalátéval öntött aljzatréteggel szándékolt</p> <p>8,5 cm Vastkő alátét</p> <p>1.00. Pálcikás szigetelés, ragasztott hőszigetelés, a peremfalhoz csatlakozás</p> <p>20 cm EPS keményhab szigetelés</p> <p>4 mm Belső szigetelés, 100 mm-es vastagságú, ragasztott hőszigetelés, aljzatréteggel szándékolt</p> <p>1.00. Belső szigetelés</p> <p>20 cm Vastkő alátét, szigetelés</p> <p>1.00. Szilikátsavaként szigetelés, vagy speciálisan készített szilikátsavaként szigetelés</p> <p>30 cm 40-10-12, 95%-os szigetelési hatékony vastagságú szilikátsavaként szigetelés</p> <p>Személyes garancia, szigetelési célú szilikátsavaként szigetelés</p>	<p>R5 / Belső padló réteg, padlólap nélkül</p> <p>7 mm Aggostó gipsz betét</p> <p>3 mm Fehély padlólap</p> <p>5 mm Gyöngy alébrét, cement és műgyantaalátéval öntött aljzatréteggel szándékolt</p> <p>8,5 cm Vastkő alátét</p> <p>1.00. Pálcikás szigetelés, ragasztott hőszigetelés, a peremfalhoz csatlakozás</p> <p>20 cm EPS keményhab szigetelés</p> <p>4 mm Belső szigetelés, 100 mm-es vastagságú, ragasztott hőszigetelés, aljzatréteggel szándékolt</p> <p>1.00. Belső szigetelés</p> <p>20 cm Vastkő alátét, szigetelés</p> <p>1.00. Szilikátsavaként szigetelés, vagy speciálisan készített szilikátsavaként szigetelés</p> <p>30 cm 40-10-12, 95%-os szigetelési hatékony vastagságú szilikátsavaként szigetelés</p> <p>Személyes garancia, szigetelési célú szilikátsavaként szigetelés</p>	<p>R6 / Belső</p> <p>30 mm Aggostó gipsz betét</p> <p>1.00. 120/120-as méretű szilikátsavaként szigetelés</p> <p>5 cm Gyöngy alébrét, cement és műgyantaalátéval öntött aljzatréteggel szándékolt</p> <p>20 cm Szilikátsavaként szigetelés, ragasztott hőszigetelés, aljzatréteggel szándékolt</p> <p>1.00. Belső szigetelés</p> <p>4 mm Belső szigetelés, 100 mm-es vastagságú, ragasztott hőszigetelés, aljzatréteggel szándékolt</p> <p>5 cm 40-10-12, 95%-os szigetelési hatékony vastagságú szilikátsavaként szigetelés</p> <p>1.00. Belső szigetelés</p> <p>20 cm Vastkő alátét, szigetelés</p> <p>1.00. Szilikátsavaként szigetelés, vagy speciálisan készített szilikátsavaként szigetelés</p> <p>30 cm 40-10-12, 95%-os szigetelési hatékony vastagságú szilikátsavaként szigetelés</p> <p>Személyes garancia, szigetelési célú szilikátsavaként szigetelés</p>	<p>R7 / Falpadló</p> <p>15 mm Előbrét, belső, külső falhoz, víz-cement habarcs váladékmentes</p> <p>20 mm Belső szigetelés, 100 mm-es vastagságú, ragasztott hőszigetelés, aljzatréteggel szándékolt</p> <p>10 mm Előbrét, cementhabarcs hőszigeteléssel</p> <p>1.00. Belső szigetelés</p> <p>4 mm Belső szigetelés, 100 mm-es vastagságú, ragasztott hőszigetelés, aljzatréteggel szándékolt</p> <p>5 cm Aggostó gipsz betét, cement és műgyantaalátéval öntött aljzatréteggel szándékolt</p> <p>8,5 cm Vastkő alátét, cement és padlólap, 10 cm-es szilikátsavaként szigetelés</p> <p>1.00. Pálcikás szigetelés, ragasztott hőszigetelés, a peremfalhoz csatlakozás</p> <p>20 cm EPS keményhab szigetelés</p> <p>4 mm Belső szigetelés, 100 mm-es vastagságú, ragasztott hőszigetelés, aljzatréteggel szándékolt</p> <p>20 cm Vastkő alátét, szigetelés</p> <p>1.00. Szilikátsavaként szigetelés, vagy speciálisan készített szilikátsavaként szigetelés</p> <p>30 cm 40-10-12, 95%-os szigetelési hatékony vastagságú szilikátsavaként szigetelés</p> <p>Személyes garancia, szigetelési célú szilikátsavaként szigetelés</p>
--	--	---	---	---	---

Csomópontok

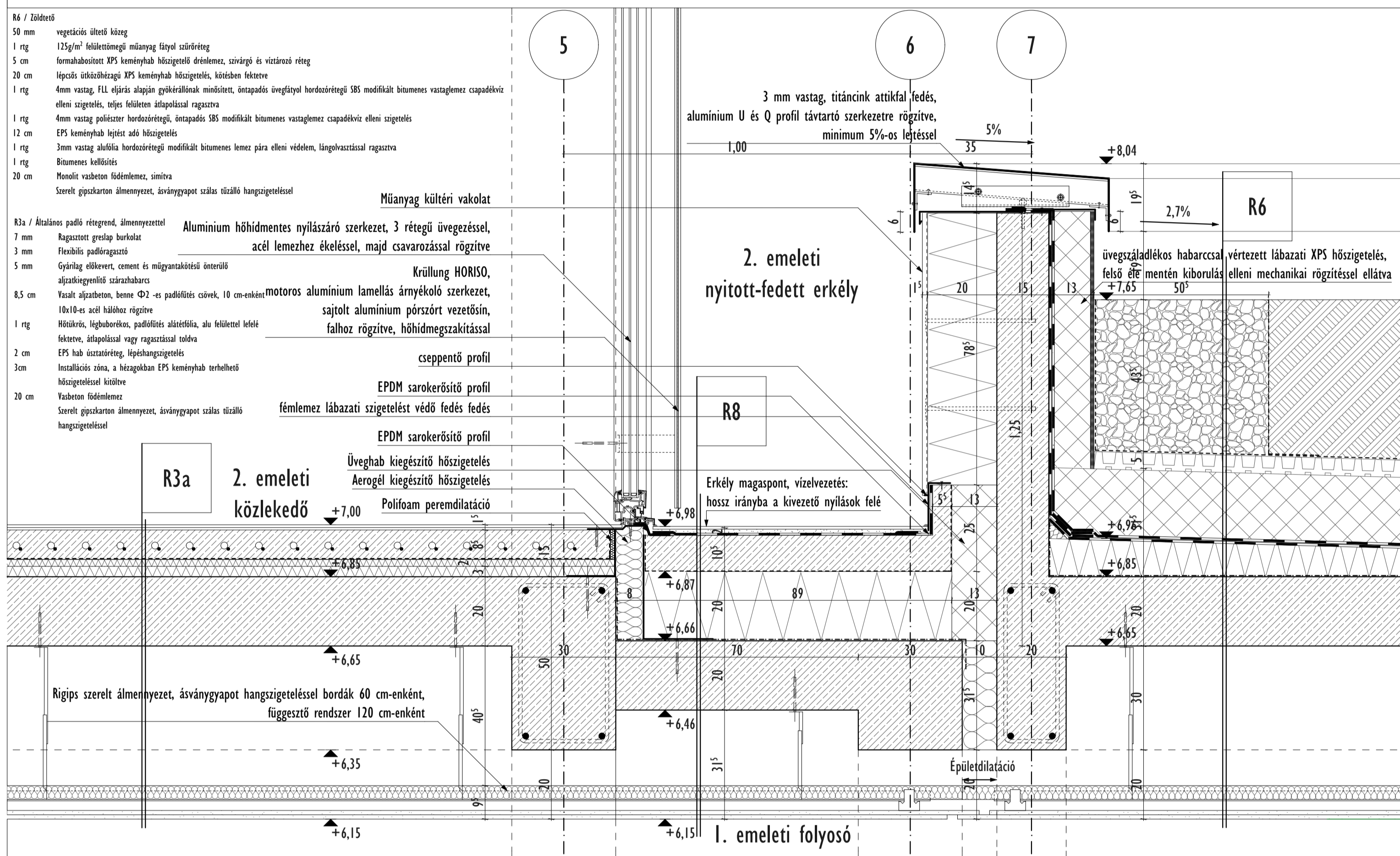
RÉSZLET 1 / Pince lábati csatlakozása M=1:10



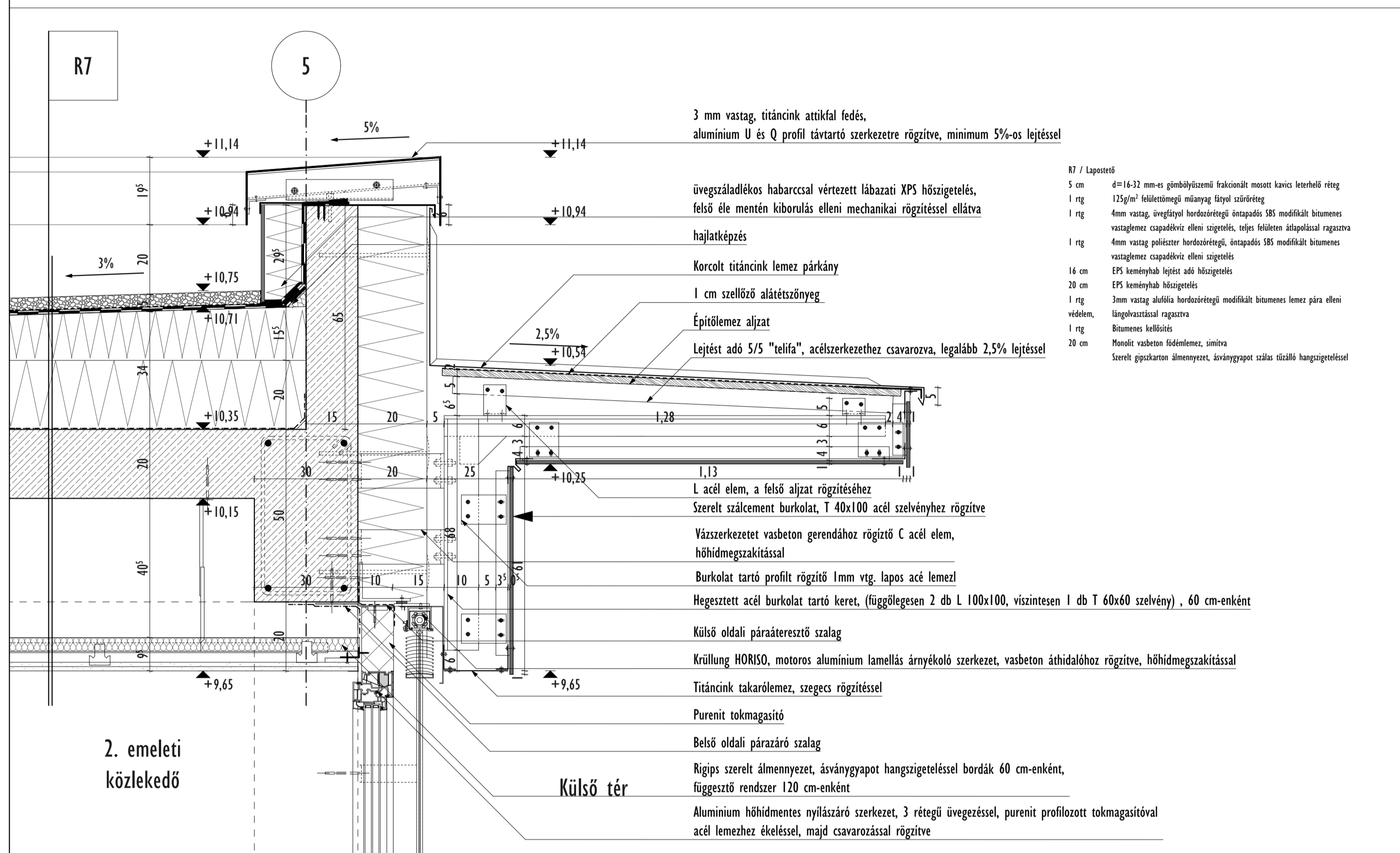
RÉSZLET 2 / Földszinti épület dilatáció M=1:10



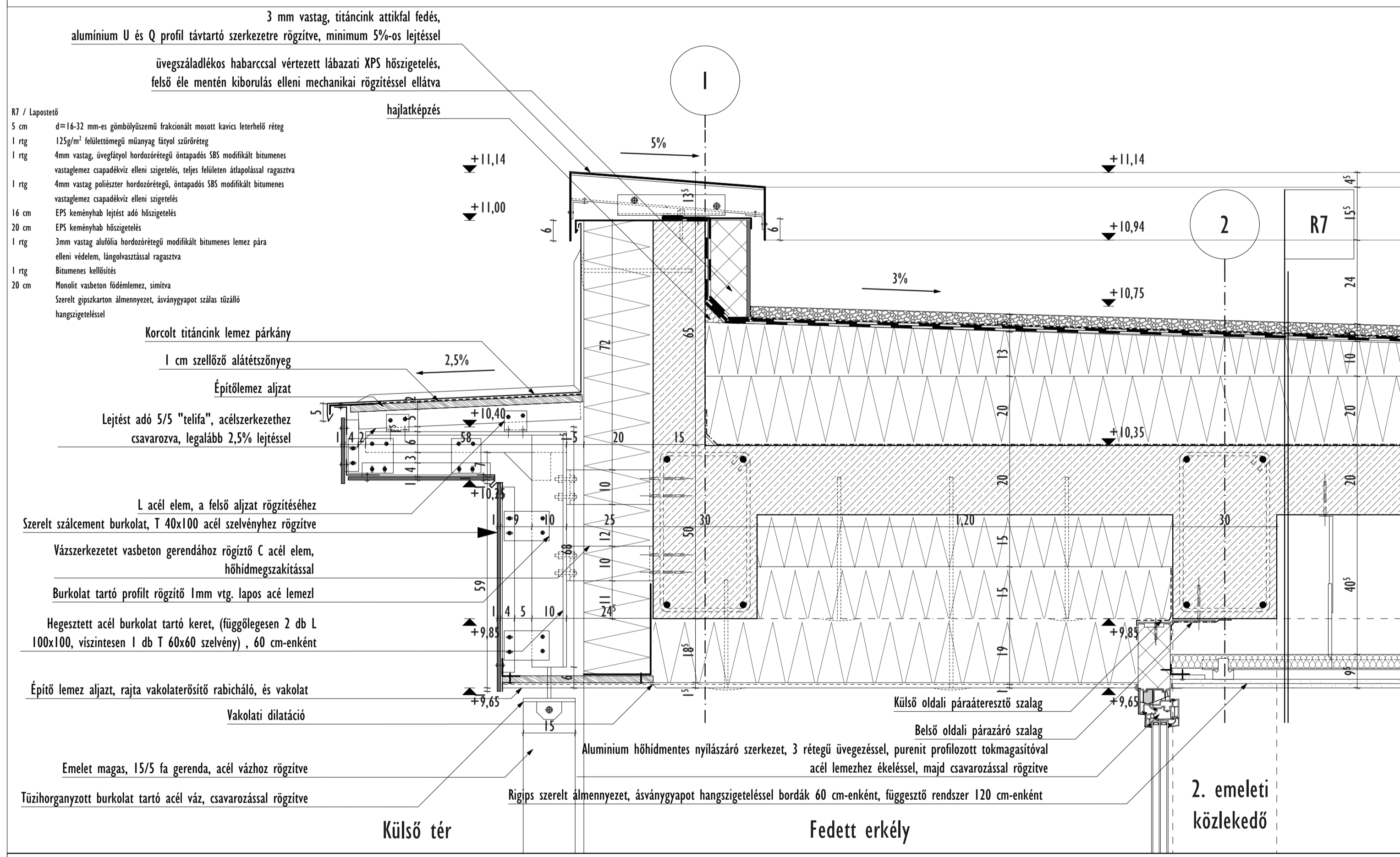
RÉSZLET 3 / 2. emeleti erkély - zöldtető csatlakozás M=1:10



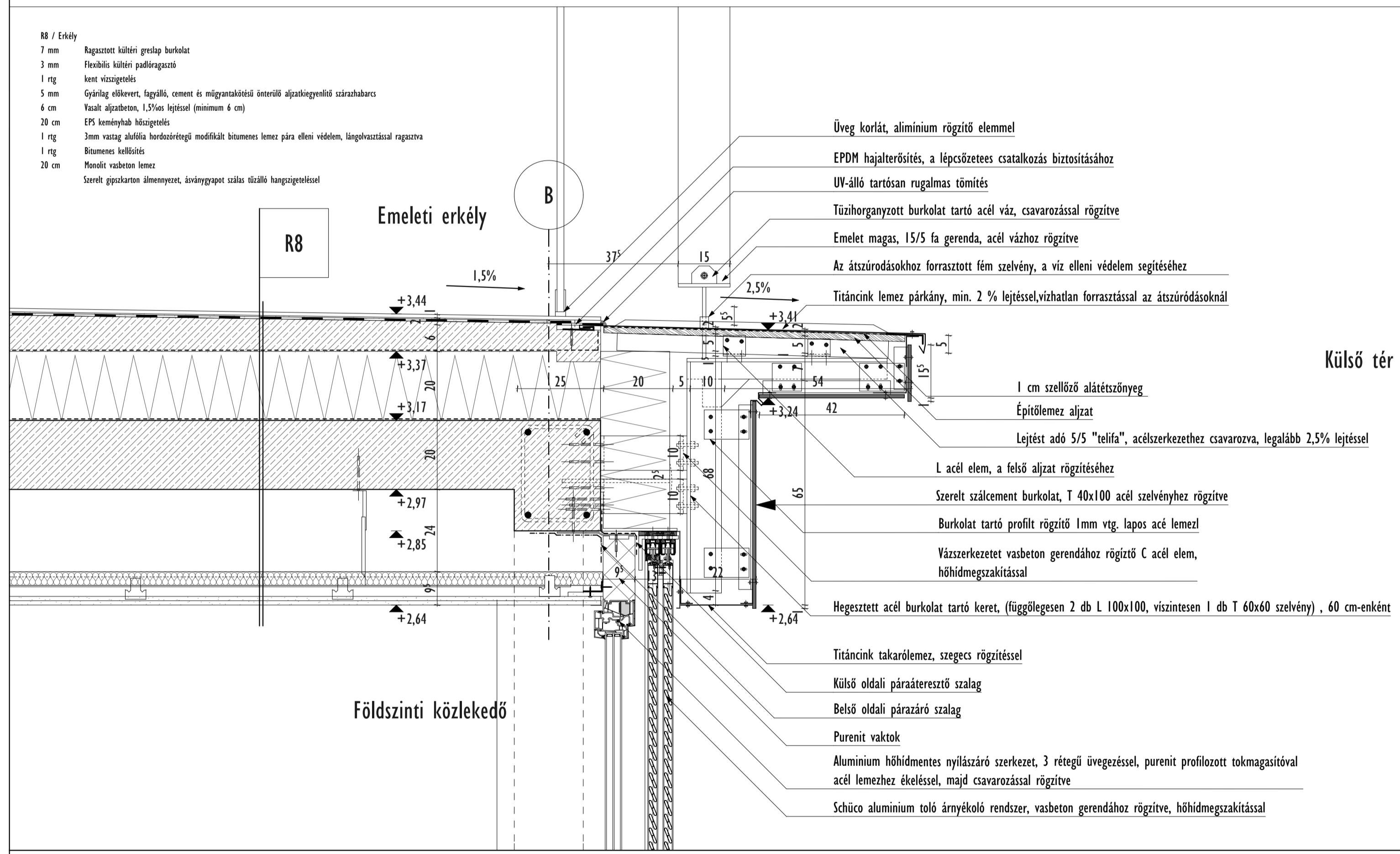
RÉSZLET 4 / 2. emeleti erkély szemöldök - lapostető csatlakozás M=1:10



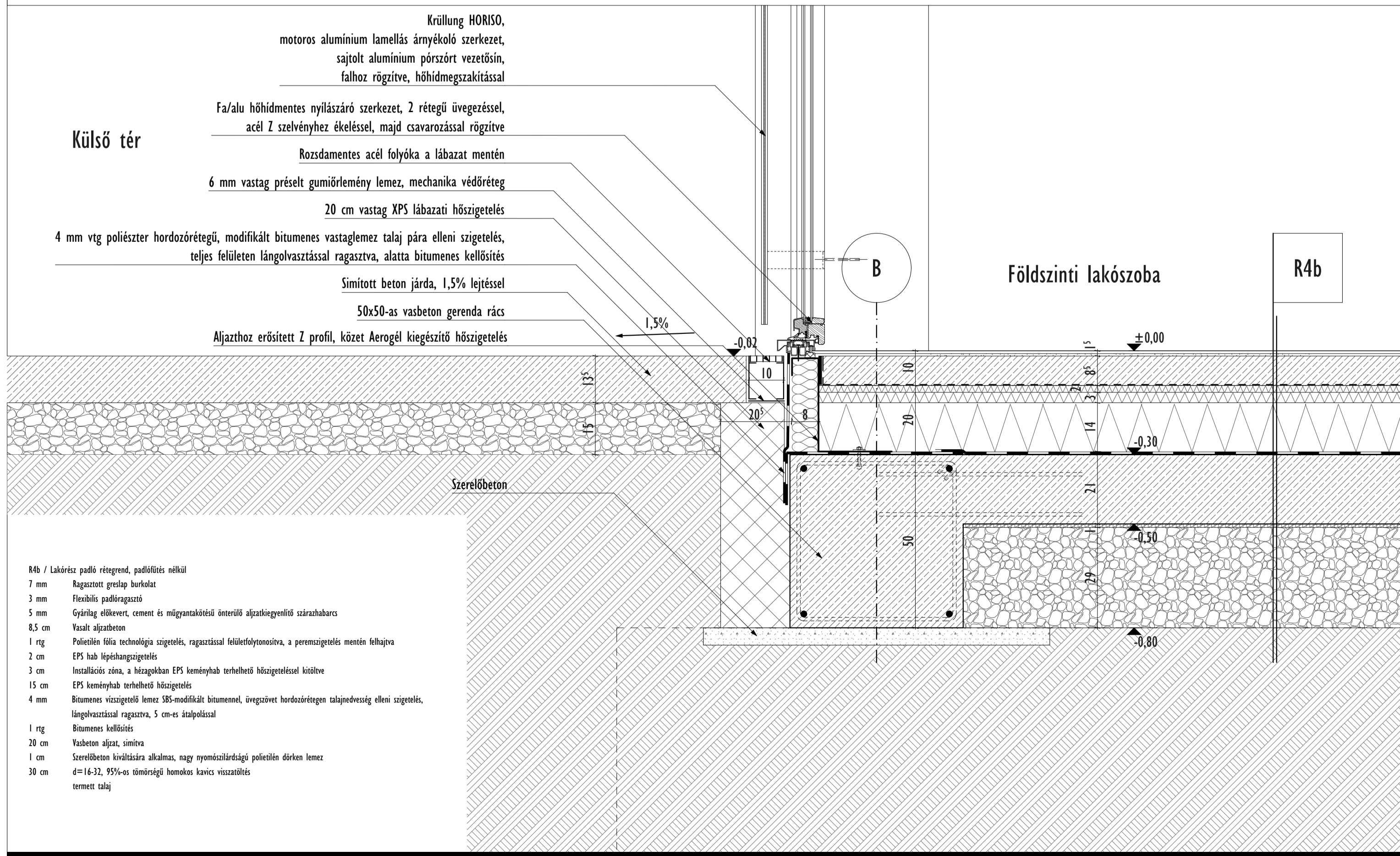
RÉSZLET 5 / 2. emeleti loggia szemöldök - lapostető csatlakozás M=1:10



RÉSZLET 6 / Földszinti folyosó szemöldök - emeleti erkély csatlakozása M=1:10



RÉSZLET 7 / Földszinti lakószoba lábati csatlakozása M=1:10



RÉSZLET 8 / Emeleti lakószoba padló - földszinti lakószoba szemöldök csatlakozása M=1:10

